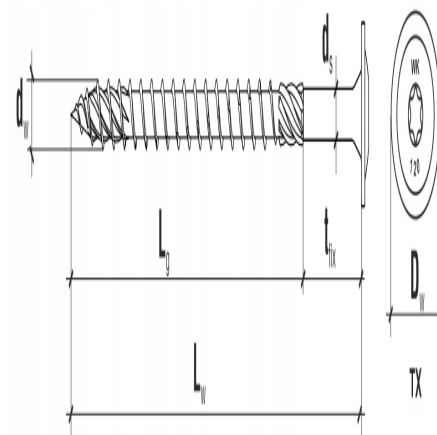




WKRETY CIESIELSKIE DO DREWNA 6x80 TALERZOWE TORX 100szt WKCP-06080 KLIMAS

Galeria Produktu



Opis Produktu

Wkręty do konstrukcji drewnianych z łbem talerzowym, gniazdo Torx

Rozmiar 6,0 x 80mm

Opakowania 100 szt

Oryginalny Produkt Renomowanej Firmy Wkręt-Met ®

Parametry Techniczne

Parametr	Wartość
Kod producenta	WKCP-06080
Producent	Wkręt-Met
Rodzaj	wkręty
Liczba sztuk	100
Długość wkręta	80
Średnica wkręta	6
Waga produktu z opakowaniem jednostkowym	1



WKRĘCENI W DACHY

Parametr	Wartość
EAN (GTIN)	5907704430865
Stan	Nowy
Stan opakowania	oryginalne