



Karta produktu

Nazwa	Oprawa hermetyczna LED 60W 120cm
Index	5170



2 lata gwarancji

biały neutralny



4000 K

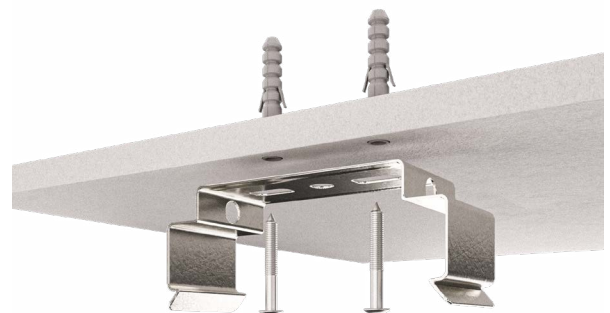


Cechy fizyczne

Kolor	czarny
Przeznaczenie	do wewnątrz i zewnątrz
Montaż	sufit / ściana
Materiał:	PVC

Dane techniczne

Napięcie, częstotliwość	AC 220-240 V, 50/60 Hz
Moc znamionowa	60W
Natężenie światła	5400lm (+/- 5%)
Temperatura barwowa	4000K
Barwa światła	biały neutralny
Żywotność	30 000h
Klasa szczelności	IP65
Diody LED	SMD
Wskaźnik oddawania barw CRI (Ra):	Ra>70
Temperatura pracy	(-25°C do 45°C)
Kąt świecenia	160°
On/Off	15 000x



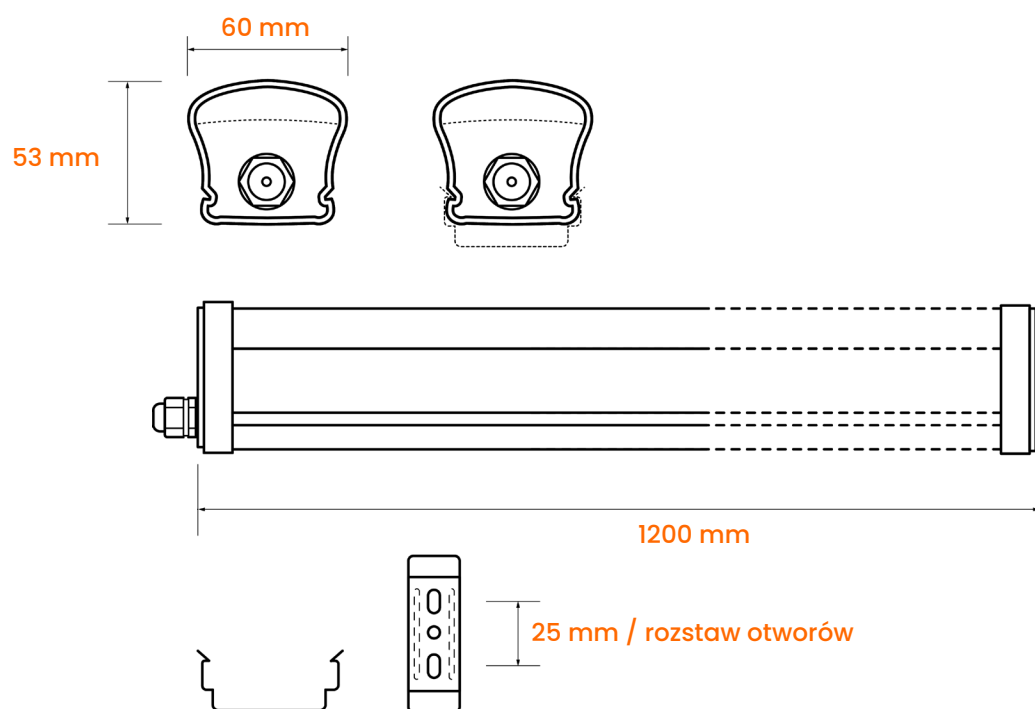


Karta produktu

Nazwa **Oprawa hermetyczna LED 60W 120cm**

Index **5170**

Wymiary **mm**





Karta produktu

Nazwa **Oprawa hermetyczna LED 60W 120cm**

Index **5170**

Etykieta energetyczna

