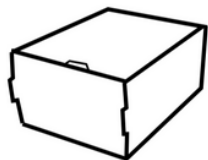


Instrukcja składania pudełek na buty

Elementy zestawu:

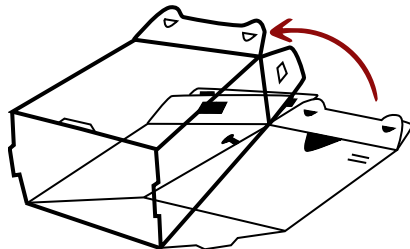
10 x korpus pudełka



10 x drzwiczki

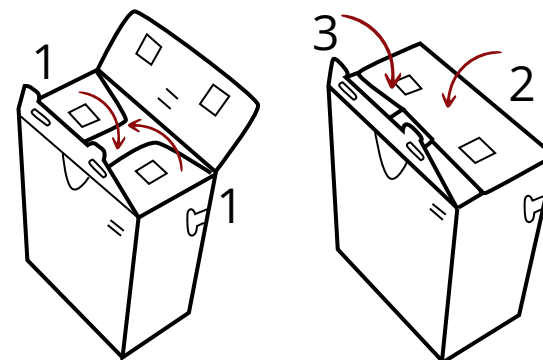


1.



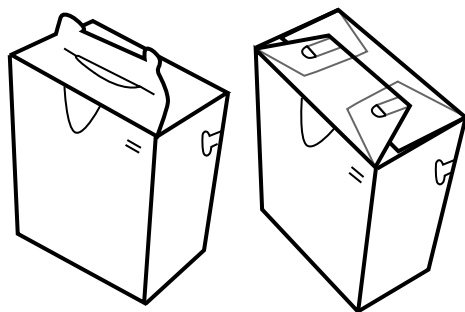
Zagnij pudełka na krawędziach oraz pozbydź się plastiku ze wszystkich otworów.

2.



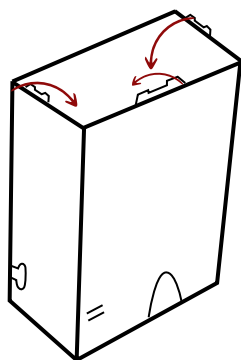
Złóż krótkie tylne skrzydła pudełka. Następnie dłuższe skrzydło bez występków, a następnie przeciwległe, zgodnie ze wskazaną kolejnością.

3.



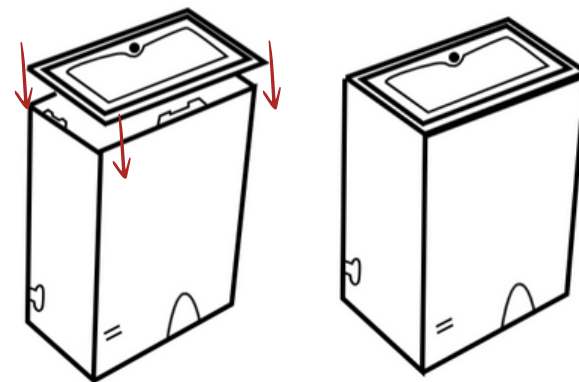
Dokładnie wsuń półokrągłe elementy w kwadratowe otwory.

4.



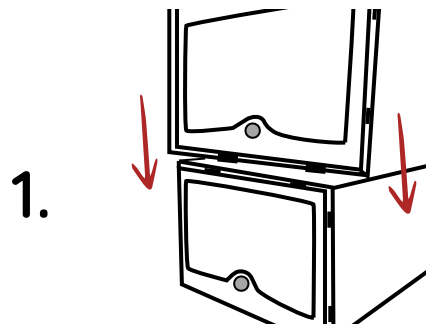
Zagnij trzy małe skrzydełka, znajdujące się od frontu pudełka, do wewnątrz.

5.

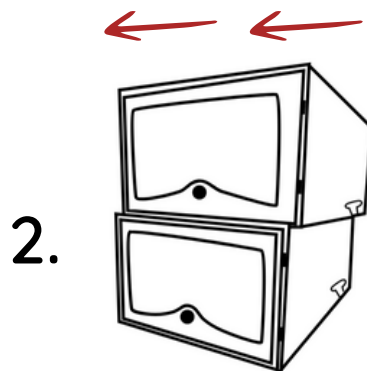


Wciśnij drzwiczki dokładnie, dopasowując je do krawędzi pudełka. **Uwaga:** Zwróć uwagę na poprawną stronę mocowania panelu z drzwiczkami - otwór w drzwiczkach powinien znajdować się przy krawędzi pudełka, która nie ma skrzydełka.

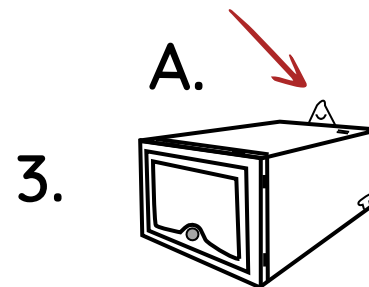
Instrukcja łączenia pudełek na buty



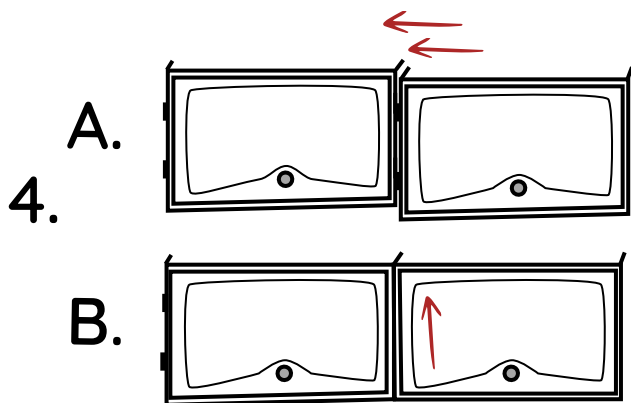
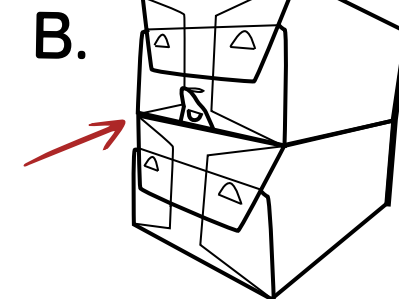
Ułóż pudełka, które chcesz połączyć jedno na drugim. Dopasuj wystające elementy, znajdujące się pod drzwiczkami do otworów w ramce w drugim pudełku.



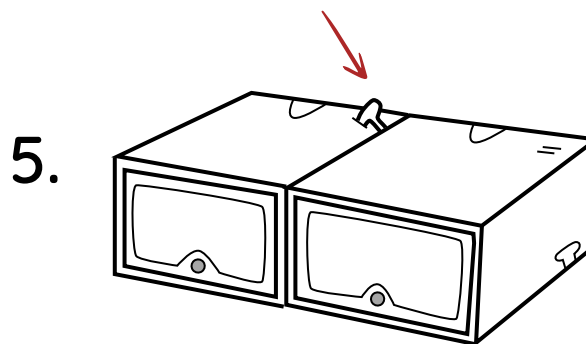
Przesuń górne pudełko w lewo wsuwając je w otwór i dopasowując tak, aby jedno było dokładnie nad drugim.



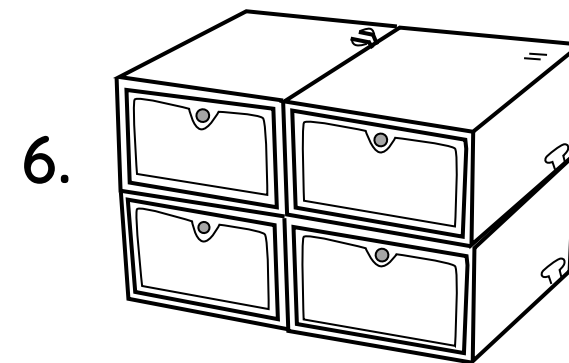
A. Odegnij element z tylnej części jednego pudełka do góry
B. Włóż obydwie półokrągłe końcówki wystającego elementu w prostokątne otwory, łącząc dwa pudełka ze sobą.



A. W przypadku łączenia pudełek bokami, wsuń wystające elementy z boku ramki jednego pudełka do otworów w drugim.
B. Przesuń jedno pudełko do góry, łącząc je ze sobą.



Połącz jedno pudełko z drugim za pomocą wystającego elementu, znajdującego się na boku korpusu pudełka (zaznaczony na rysunku). Włóż obydwie półokrągłe końcówki w prostokątne otwory, znajdujące się na wierzchu drugiego pudełka.



Pudełka można łączyć ze sobą w dowolnej konfiguracji, tak aby dopasować je do miejsca przechowywania. Pudełka można ustawić tak, aby drzwiczki otwierały się z dołu lub z góry.