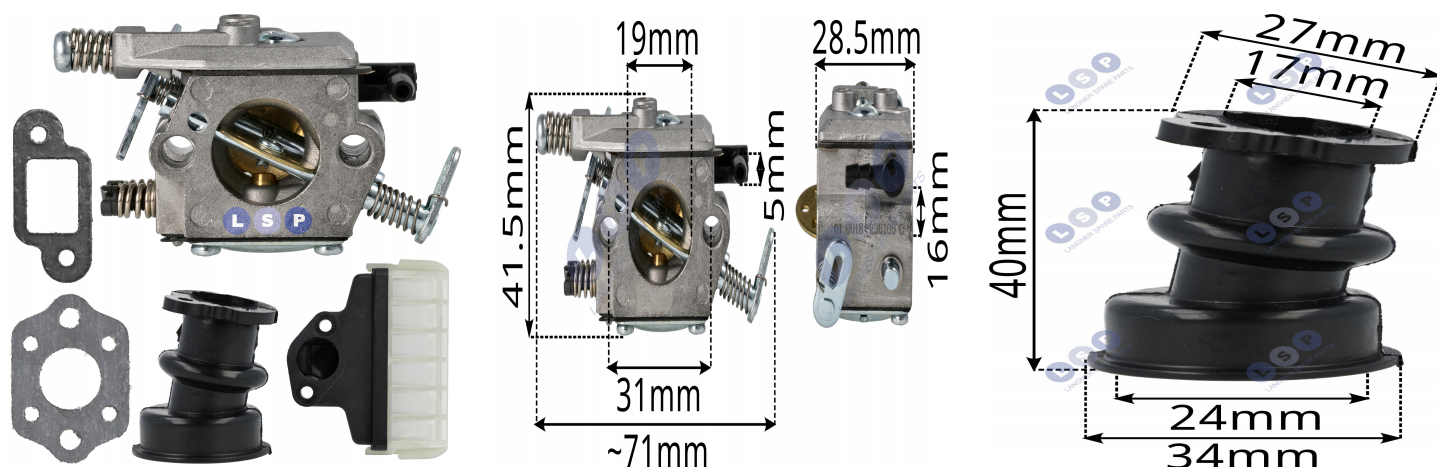


GAŹNIK PIŁA STIHL 023 MS230 025 MS250 ZAMIENNIK USZCZELKI FILTR KRÓCIEC KPL

Galeria Produktu



Opis Produktu

→ Gdy pilarka traci moc, nierówno pracuje lub ciężko odpala, winny jest często zużyty lub nieszczelny gaźnik.

Ten gaźnik w typie WALBRO przywraca prawidłowe proporcje mieszanki paliwowo-powietrznej, dzięki czemu silnik odzyskuje pełną moc, szybciej reaguje na gaz i spala mniej paliwa.

Wstępna regulacja umożliwia montaż bez dodatkowych ustawień – wystarczy wymienić, uruchomić i ewentualnie skorygować obroty biegu jałowego.

Precyzyjny odlew aluminiowy oraz uszczelnienia odporne na paliwo zapewniają stabilną i długą pracę bez ryzyka rozszczenia.

Kompletny zestaw z króćcem i filtrem powietrza pozwala od razu przywrócić pełną sprawność układu dolotowego.

→ Zastosowanie / Kompatybilność

Przeznaczenie:

Dozowanie mieszanki paliwowo-powietrznej w silnikach dwusuwowych pilarek

LSP_CZESCI

spalinowych.

Pasuje do:

Stihl 021, 023, 025, Stihl MS210, MS210 C, MS230, MS230 C, MS230 B, MS250, MS250 C Zgodność z:

Typ WALBRO WT-215, WT-286B Numery oryginałów: 11231200605, 11231200615

Uszczelki: 11231490500, 11231290900 Króciec: 11231412200 Filtr powietrza:

11231201613, 11231201612 ⚠ Nie pasuje do:

wersji z gaźnikiem ZAMA - inne króćce i układ gardzieli Żywotność produktu:

Zależy od czystości paliwa i filtra powietrza. Regularna wymiana filtra wydłuża działanie nawet do 2-3 sezonów intensywnej pracy.

Parametry Techniczne

Parametr	Wartość
Kod producenta	FILTR POWIETRZA KRÓCIEC MS230 MS250 023 025
Marka	LSP
Rodzaj	gaźnik
Rodzaj filtra	powietrza
Pasuje do modelu	021, 023, 025, MS210, , MS230, MS250, MS 230 MS 250, WALBRO
Pasuje do marki	Stihl
Stan	Nowy
Stan opakowania	oryginalne