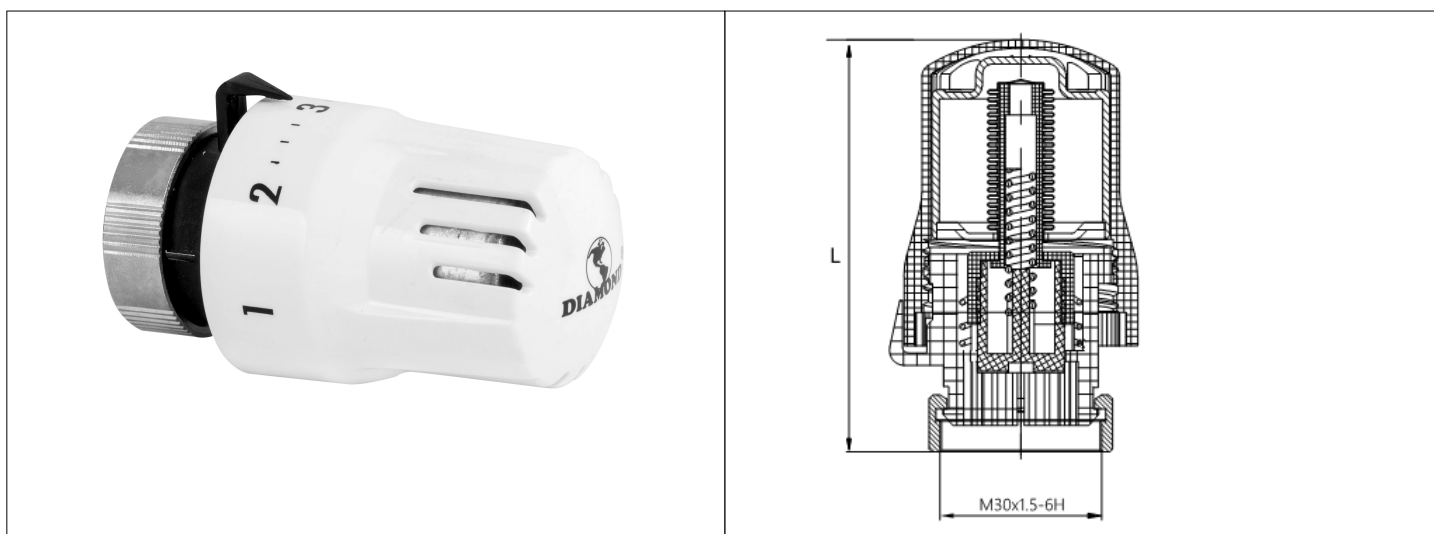


# Karta Katalogowa

<b>KOD:</b>	ART.398
<b>NAZWA:</b>	GŁOWICA TERMOSTATYCZNA MODEL 398 MINI BIAŁA
<b>INFORMACJE:</b>	<ul style="list-style-type: none"> <li>- Przeznaczone do precyzyjnego ustawienia temperatury w pomieszczeniu</li> <li>- Posiada 5-cio stopniową skalę regulacji</li> <li>- Materiał - tworzywo sztuczne</li> </ul> <p>Wysokiej jakości głowice termostatyczne do precyzyjnego ustawienia temperatury w grzejnikach posiadająca 5-cio stopniową skalę regulacji. Głowice wykonane są z lekkiego tworzywa sztucznego wysokiej jakości. Głowice termostatyczne charakteryzują się solidnym wykonaniem i trwałym oznaczeniem, zgodnie z europejskimi normami.</p>



**TOWARY:**

KOD	EAN	KARTON	PUDEŁKO
ART.398	5907547674044	50	1

**PARAMETRY:**

KOD	GWINT NAKRĘTKI MOCUJĄCEJ	HISTEREZA (CZUŁOŚĆ)	WYMIAR L			
ART.398	M30x1,5-6H	0,6 K	74			

<b>WŁAŚCIWOŚCI:</b>	<p>Klasa temperaturowa <math>\leq 120^{\circ}\text{C}</math>          Najniższe nastawienie wartości zadanej <math>6,5^{\circ}\text{C}</math>          Zakres nastawy temperatury ( w otoczeniu głowicy) <math>6,5</math> do <math>28^{\circ}\text{C}</math>          Maksymalna temperatura wody grzewczej <math>100^{\circ}\text{C}</math>          System 3          Znak: B</p>
---------------------	---

MATERIAŁY:	ELEMENT	MATERIAŁ
	NAKRĘTKA	MOSIĄDZ
	KORPUS	PA6
	POKRYWA, POKRĘTŁO	ABS
	SPRĘŻYNA, TRZPIEŃ	STAL NIERDZEWNA
	ZBIORNIK	MOSIĄDZ
	USZCZELKA	NBR
NORMY:	PN-EN 215:2020-01	
ATEST:		
DEKLARACJA:	KDWU Nr 17	
TYP PRODUKTU:	398	
GWARANCJA:	5 lat	