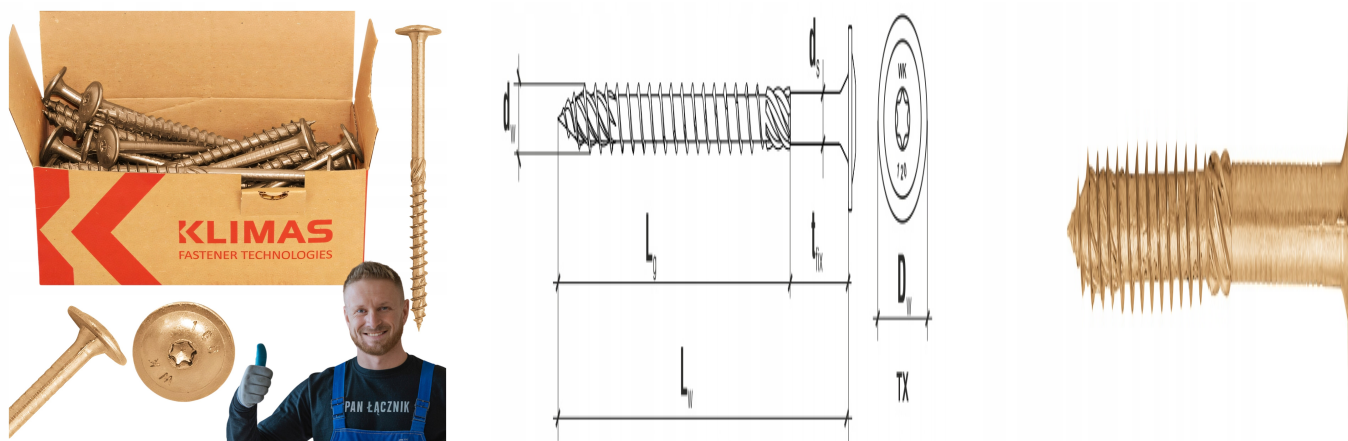


# WKRETY CIESIELSKIE DO DREWNA 10x180 TALERZOWE TORX 25szt WKCP-10180 KLIMAS

## Galeria Produktu



## Opis Produktu

Wkręty do konstrukcji drewnianych z łbem podkładowym (talerzowym), gniazdo TX

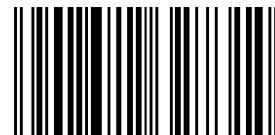
Rozmiar 10,0 x180 mm

Opakowania 25 szt

Oryginalny Produkt Renomowanej Firmy Wkręt-Met ®

## Parametry Techniczne

Parametr	Wartość
Producent	Wkręt-Met
Kod producenta	WKCP-10180(25)
Przeznaczenie	do drewna
Rodzaj	wkręty
Długość całkowita	180
Liczba sztuk	50
Opakowanie	sztuki
Średnica	10



WKREĆENI W DACHY

Parametr	Wartość
Waga produktu z opakowaniem jednostkowym	1.6
Waga	1.6
EAN (GTIN)	5902622327310
Stan	Nowy
Stan opakowania	oryginalne