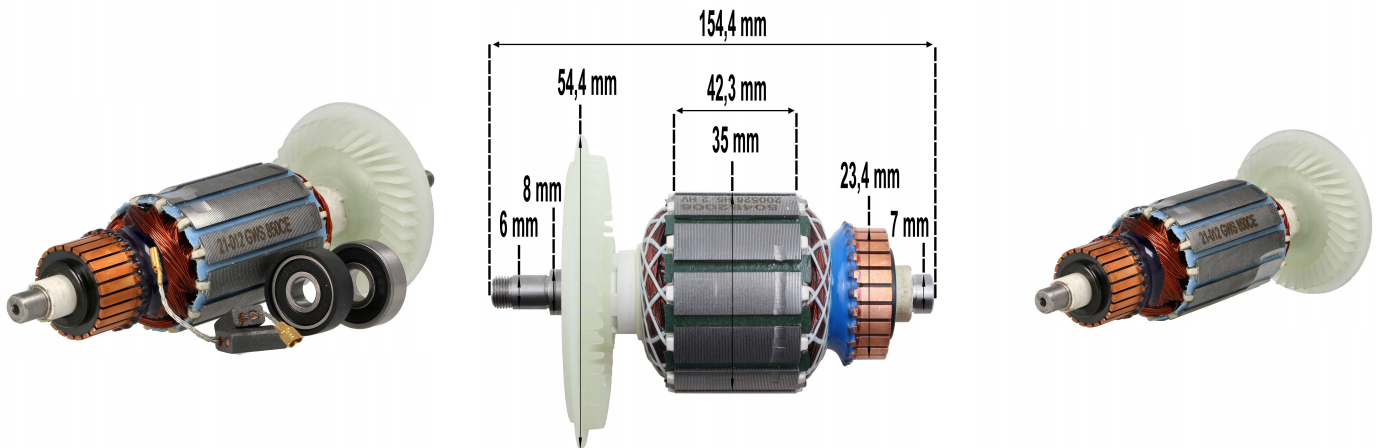


# GWS 850 CE SZLIFIERKA WIRNIK ROTOR DO SZLIFIERKI BOSCH ZAMIENNIK LSP

## Galeria Produktu



## Opis Produktu

Wirnik do szlifierki kątovej BOSCH w komplecie z łożyskami oraz szczotkami.

Wirnik montowany w:

GWS 850C, GWS 850CE, GWS 780C, GWS 8-100C, GWS 8-125C, GWS 780C, GWS 8-100CE, GWS 8-125CE Odpowiednik oryginału o numerze:

Wirnik: 1 604 010 667 Szczotki węglowe: 2 604 321 005 W zestawie:

Wirnik łożysko 607 RS 2RS C3 wysokoobrotowe PREMIUM łożysko 608 RS 2RS C3 wysokoobrotowe PREMIUM AMORTYZATOR Szczotki węglowe z bezpiecznikami komplet; 2 sztuki Indeks produktu : 21-012SLA-2

Warto zadbać o trwały wirnik gdyż jego niska jakość może doprowadzić do nieprawidłowego działania szlifierki. Zwiększa to ryzyko uszkodzenia narzędzia co przekłada się bezpośrednio na bezpieczeństwo użytkownika, oraz niedokładność szlifowania.

Wobec tego warto kierować się najtańszą ceną przy wyborze tak istotnego elementu jakim jest wirnik do szlifierki.

→Nasz wirnik cechuje:

odpowiednie wyważenie uzwojenie dodatkowo zalewane żywicą co powoduje, że wirnik jest trwalszy i odporniejszy na uszkodzenia mechaniczne, wilgoć i warunki atmosferyczne. Odporniejsze na korozje. Przez zalewanie żywicą wirnik pracuje znacznie ciszej.

## Parametry Techniczne

---

Parametr	Wartość
Kod producenta	Wirnik szlifierki DO BOSCH GWS 780 850
Marka	LSP
Rodzaj	wirnik
Rodzaj łożyska	kulkowe
Pasuje do modelu	GWS 780C,, GWS 8-100C, GWS 8-100CE, GWS 8-125C, GWS 8-125CE, GWS 850C, G
Pasuje do marki	Bosch
Stan	Nowy
Stan opakowania	oryginalne