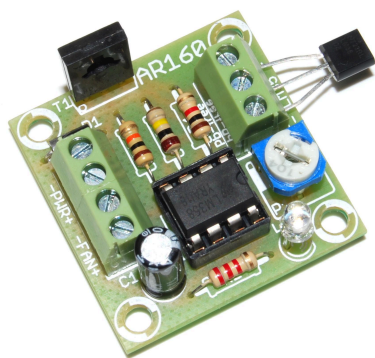


# AR160

Regulator obrotów wentylatora 12V 1.5A



Układ steruje pracą wentylatora, dostosowując się do chwilowych potrzeb w chłodzeniu. Pracuje jako regulator, zwiększając lub zmniejszając jego obroty tak, aby zapewnić nadzorowanemu urządzeniu optymalne warunki pracy. Obroty wentylatora wzrastają wraz ze wzrostem temperatury. Zastosowano precyzyjny **czujnik LM35**. Regulację czułości na temperaturę dokonujemy potencjometrem. Regulowanie obrotów wentylatora zmniejsza zapotrzebowanie na prąd, ogranicza hałas oraz podnosi trwałość silnika. Układ z wentylatorem można zastosować do chłodzenia komputerów PC, zasilaczy, wzmacniaczy mocy, regulatorów lub innych

urządzeń, które w czasie pracy wydzielają znaczne ilości ciepła. Dzięki zastosowaniu tranzystora średniej mocy, możliwe jest sterowanie nawet dużymi wentylatorami o poborze prądu ponad 1.5A. Niewielkie wymiary płytki pozwalają na bezproblemowe umieszczenie modułu w innych urządzeniach.

## ■ Parametry techniczne

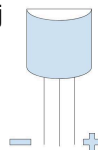
- sterowanie obrotami wentylatora 12V w zależności od temperatury otoczenia
- regulacja czułości na temperaturę za pomocą potencjometru
- zakres regulacji **40°C-150°C**
- precyzyjny czujnik temperatury **LM35**
- obciążalność prądowa do **1.5A, 20W** (przy prądzie maksymalnym zalecamy zastosowanie radiatora na tranzystorze)
- zasilanie 12VDC
- wymiary płytki 32x31mm

## ■ Montaż i podłączenie

Montaż należy rozpocząć od elementów najmniejszych (najniższych) i stopniowo przechodzić do najwyższych. Rozmieszczenie elementów przedstawia rys 1.

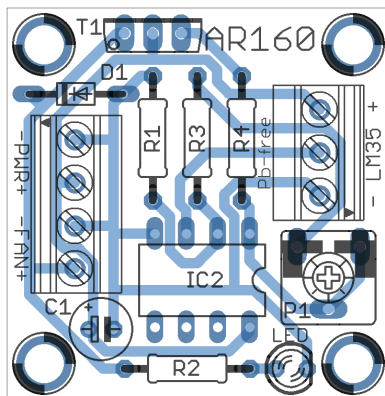
Do złącza „+FAN-” podłączamy wentylator, czerwony przewód do +, czarny do -. Do złącza „-POWER+” podłączamy zasilanie DC 12V (pamiętajmy o właściwej polaryzacji).

Potencjometrem **P1** regulujemy czułość urządzenia na temperaturę. Czujnik temperatury podłączamy do złącza „-LM35+” we właściwy sposób. LM35 można umieścić poza układem, stosując przewody przedłużające.

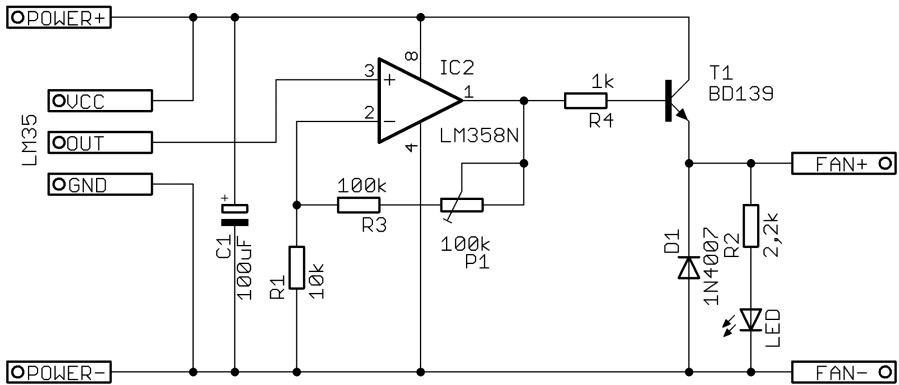


## ■ Spis elementów

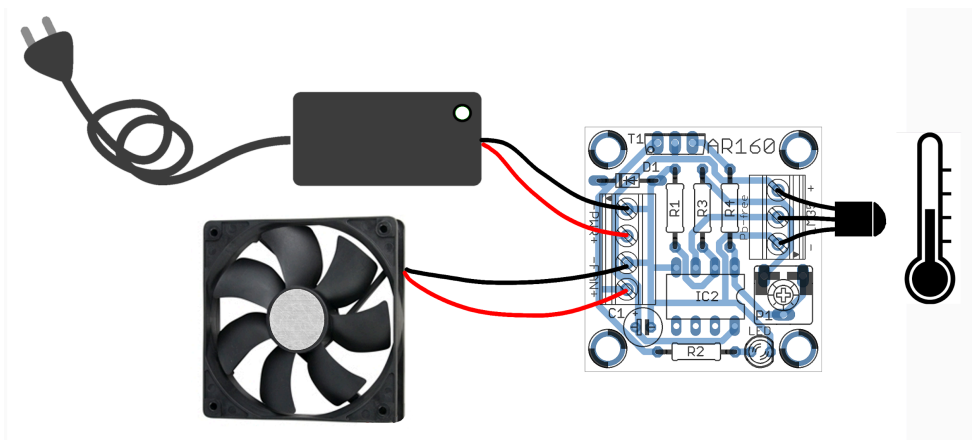
R1	10k	D1	dioda 1N4007
R2	2,2k	IC1	LM35
R3	100k	IC2	LM358N
R4	1k	LED	dioda LED
P1	100k	T1	tranzystor BD139
C1	100uF		



**Rys. 1** Schemat montażowy



Rys. 2 Schemat ideowy



Rys. 3 Przykład podłączenia



Po upływie okresu użytkowania produktu, nie należy usuwać go z innymi odpadami pochodzącymi z gospodarstwa domowego. Obowiązkiem użytkownika jest przekazanie go do wyznaczonego punktu zbiórki w celu recyklingu.