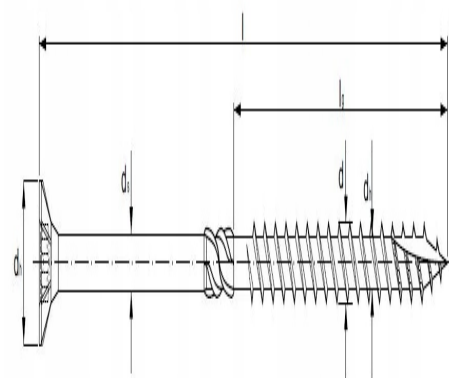
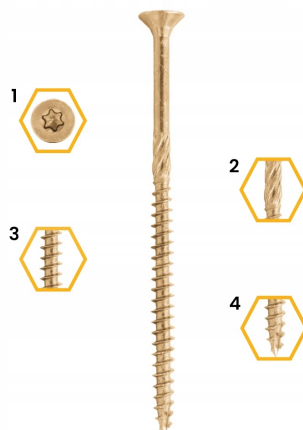




# WKRETY CIESIELSKIE DO DREWNA 6x60 STOŻKOWE TORX 100szt WT-60060 AZMET

## Galeria Produktu



## Opis Produktu

Oryginalny Produkt Renomowanej Firmy Azmet Rodzaj wkręta: stożkowy Kod producenta: WT-60060 EAN: 5907628809150 Polska dystrybucja od oficjalnego dystrybutora Azmet

## Parametry Techniczne

Parametr	Wartość
Producent	Azmet
Kod producenta	WT-60060
Długość całkowita	60
Przeznaczenie	do drewna
Rodzaj	wkręty
Średnica	6
Liczba sztuk	100
Opakowanie	sztuki
EAN (GTIN)	5907628710623
Stan	Nowy