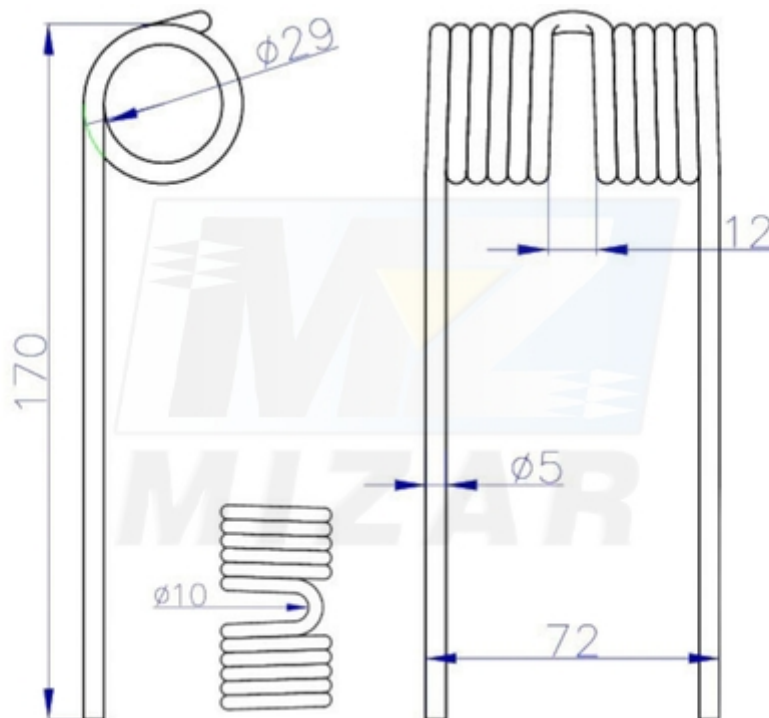


# Palec podbieracza prasy John Deere 5mm L-170mm CC25176 CC21386\_01146

## Palec podbieracza prasy John Deere 5mm L-170mm CC25176 CC21386

**Palec podbieracza prasy John Deere 5mm L-170mm CC25176 CC21386** to sprawdzony podzespół, przeznaczony do pracy przy zbiorze pasz i słomy. Gwarantuje prawidłowe oraz dokładne podbieranie materiału z pokosu. Wykonany z odpowiednio elastycznej stali, zapewnia maszynie stabilną pracę i prawidłowe funkcjonowanie zespołu podbierającego podczas codziennej eksploatacji.



## Palec sprężynowy podbieracza John Deere - Specyfikacja techniczna:

- **Długość całkowita:** 170mm
- **Szerokość:** 72mm
- **Grubość drutu:** 5mm
- **Średnica wewnętrzna:** 29mm
- **Szerokość mocowania:** 10mm
- **Wymiary dodatkowe:** Dokładne wymiary podane są na załączonym schemacie w galerii zdjęć

## Palec podbieracza prasy John Deere - Kompatybilność:

- **John Deere Serie 400:** 400, 435, 446, 456, 466

- **John Deere Serie 500:** 500, 540, 545, 550, 568, 572, 575, 578, 580, 582, 590, 592
- **John Deere Serie 600:** 600, 623, 640, 644, 645, 678
- **John Deere Serie 700:** 700, 744
- **John Deere Serie 800:** 800, 842, 852, 854, 862, 864

## Ząb Prasy John Deere - Numery porównawcze / katalogowe:

- CC25176
- CC21386

## Palec podbieraka John Deere - Zastosowanie:

- Skuteczne podbieranie skoszonej zielonki, słomy i siana z pokosu
- Zapewnienie ciągłości pracy układu zbierającego w prasach zwijających
- Wymiana elementów roboczych podbieracza na nowe

## Dodatkowe informacje:

- **□ Odpowiednia elastyczność:** Drut o grubości 5mm zapewnia optymalną sprężystość, niezbędną do prawidłowego podbierania materiału bez ryzyka szybkiego odkształcenia.
- **□ Praktyczna konstrukcja:** Element jest dostosowany do standardowych obciążeń roboczych prasy, co przekłada się na jego bezproblemową eksploatację na polu.
- **□ Precyzyjne dopasowanie:** Wymiary (m.in. długość 170mm i mocowanie 10mm) pozwalają na szybki i bezproblemowy montaż w maszynie.

## Ząb podbieracza John Deere - FAQ

- **Do jakich modeli maszyn dedykowana jest ta część?** Produkt jest kompatybilny z szeroką gamą pras John Deere, w tym z seriami 400, 500, 600, 700 oraz 800. Pełne zestawienie znajduje się w sekcji kompatybilności.
- **Jakie są kluczowe wymiary tego elementu?** Całkowita długość wynosi 170mm, szerokość to 72mm, a wewnętrzna średnica wynosi 29mm. Mocowanie ma szerokość 10mm, a całość została wykonana z drutu o grubości 5mm.
- **Pod jakimi numerami katalogowymi występuje ten produkt?** Część można zidentyfikować po numerach porównawczych: CC25176 oraz CC21386.

## Zdjęcia produktu:





Wybierz sprawdzone części robocze, postaw na **Palec podbieracza prasy John Deere 5mm L-170mm CC25176 CC21386** i zadбай o sprawność swojej prasy i ciesz się płynną pracą podczas nadchodzących żniw!