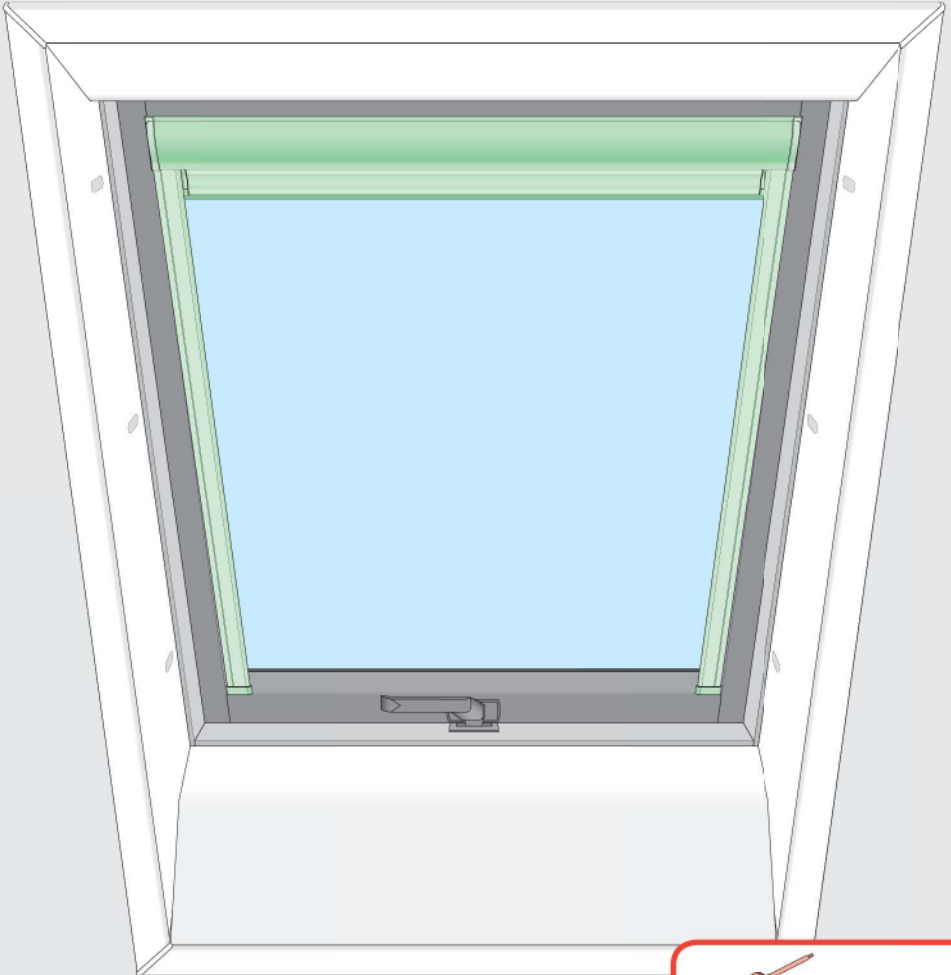
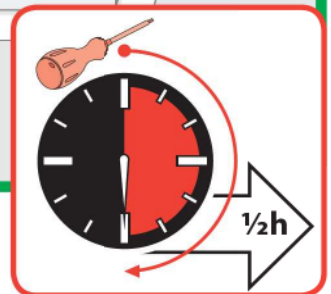
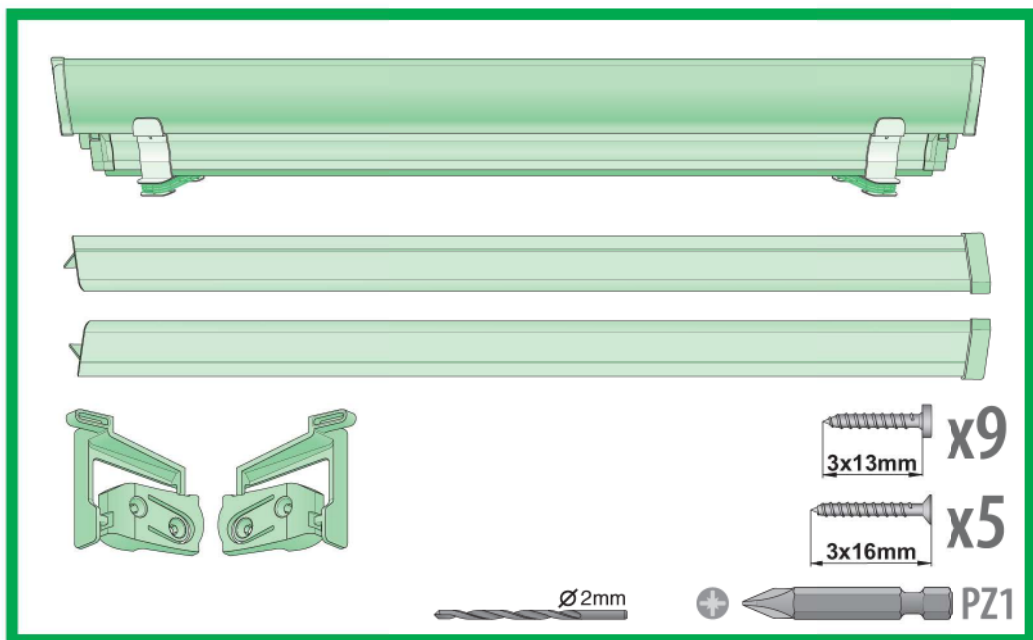
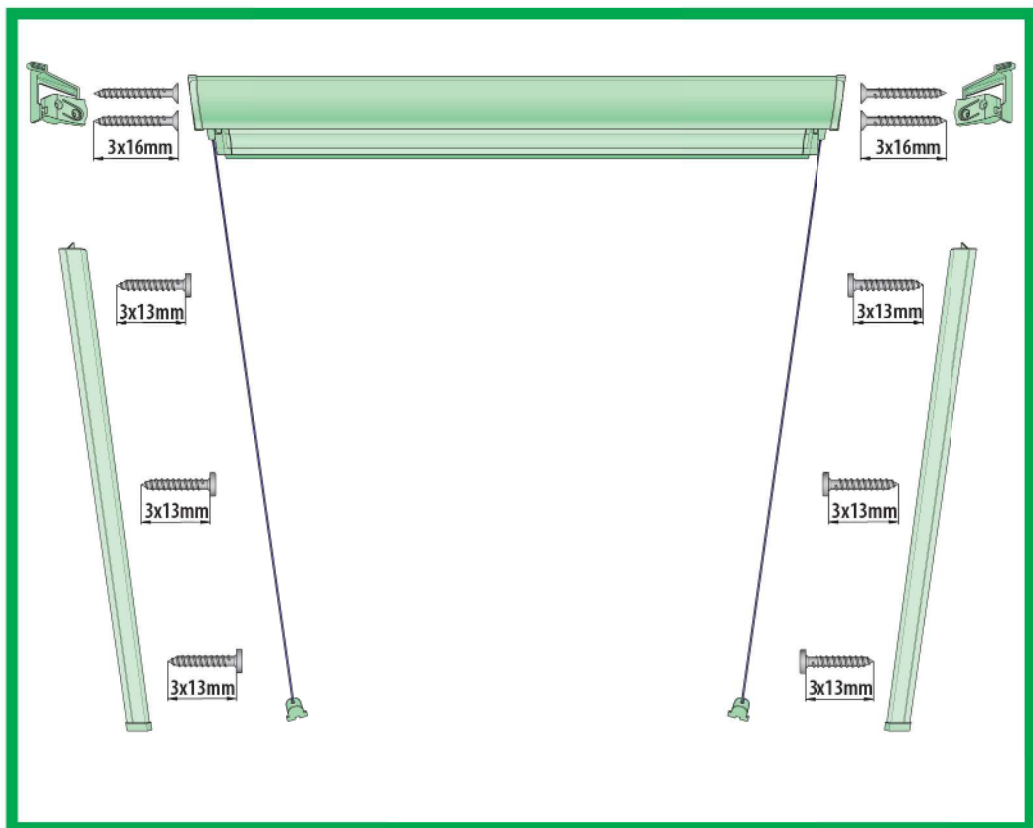


# ARF / ARP 22



NC 9PM\_ARF 22\_23.10.18\_FAKRO\_KB3347

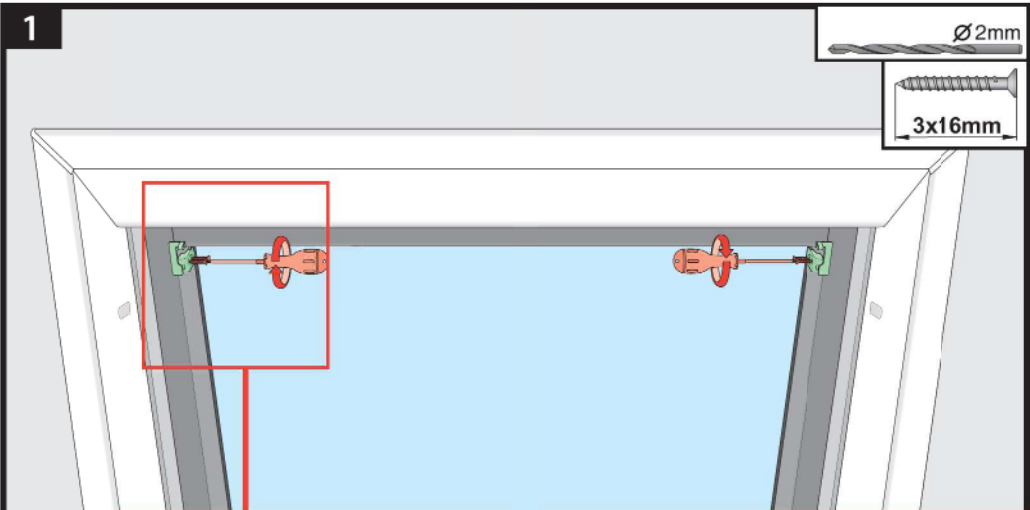




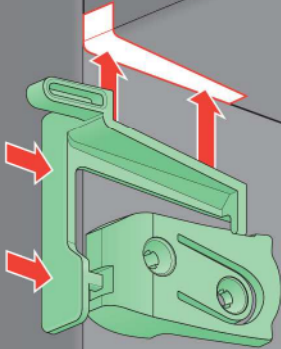
1

Ø2mm

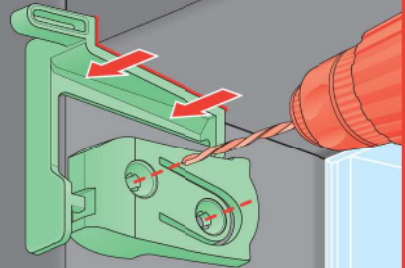
3x16mm



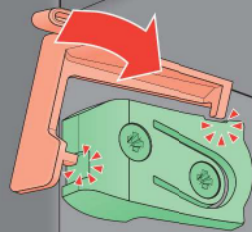
1



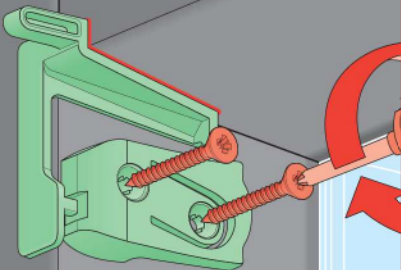
2



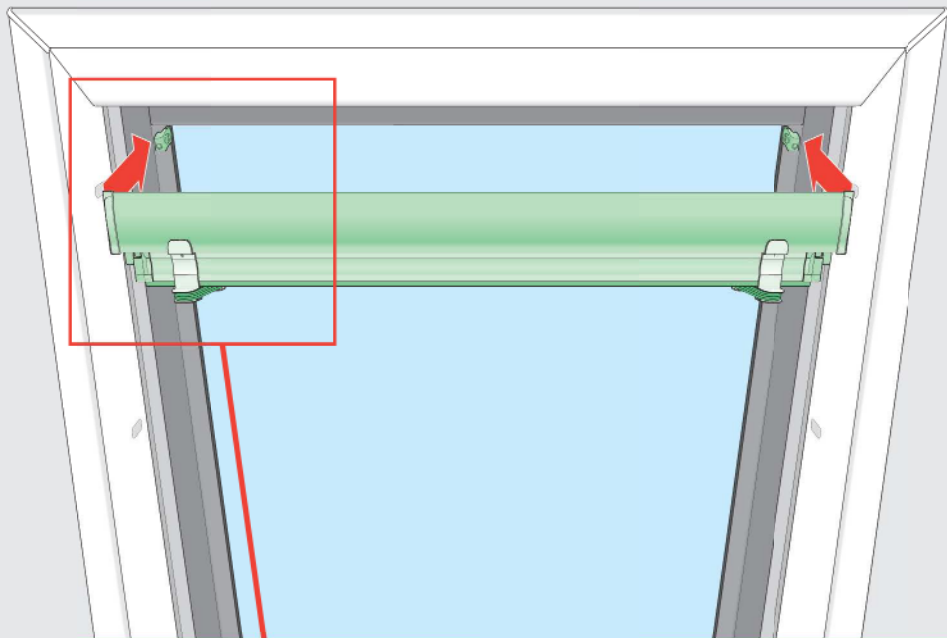
4



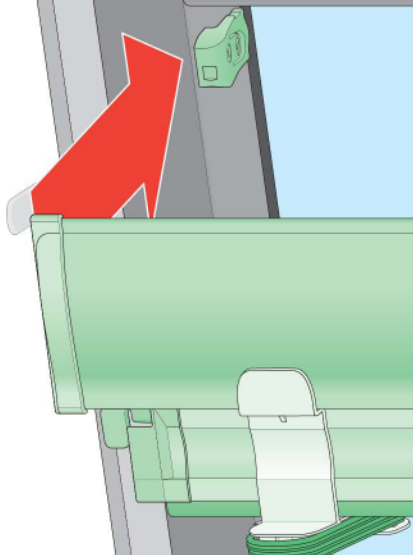
3



2



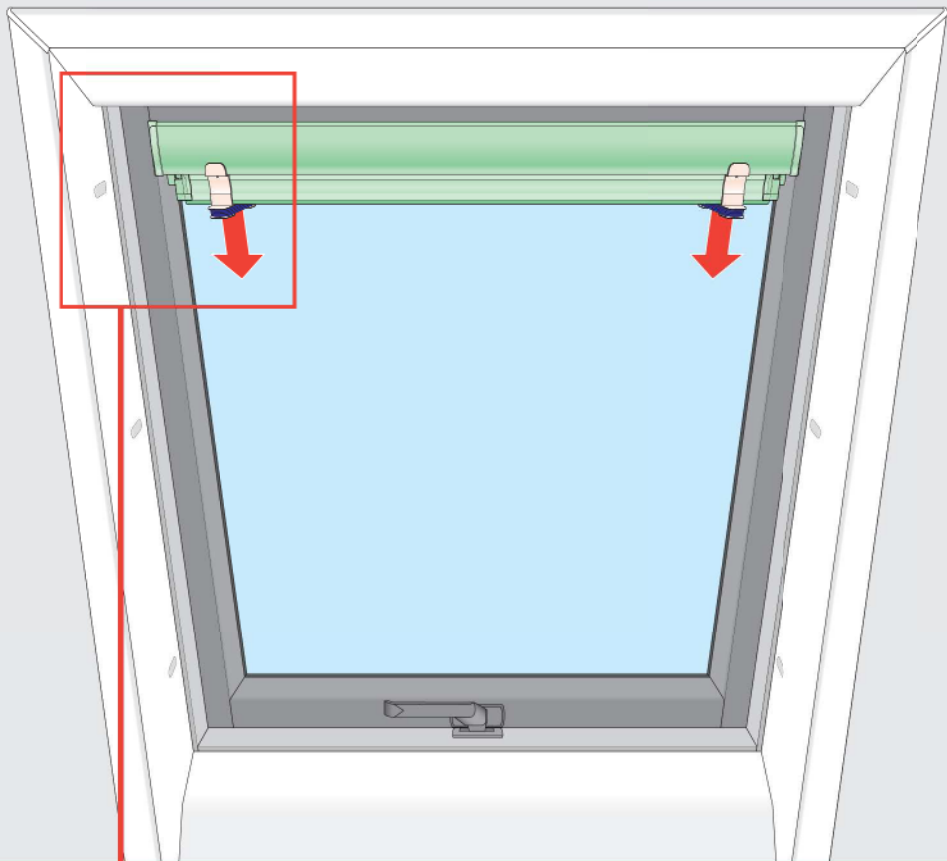
1



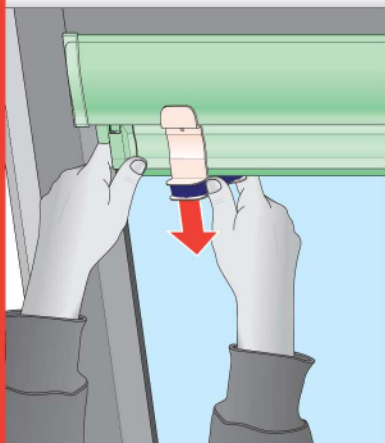
2



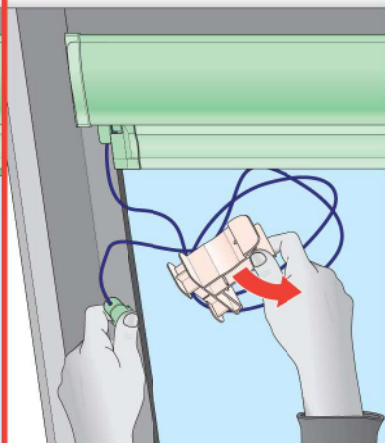
3



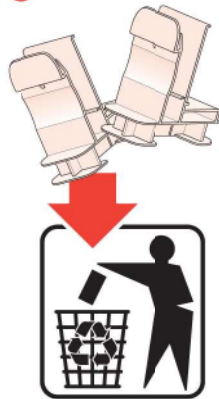
1



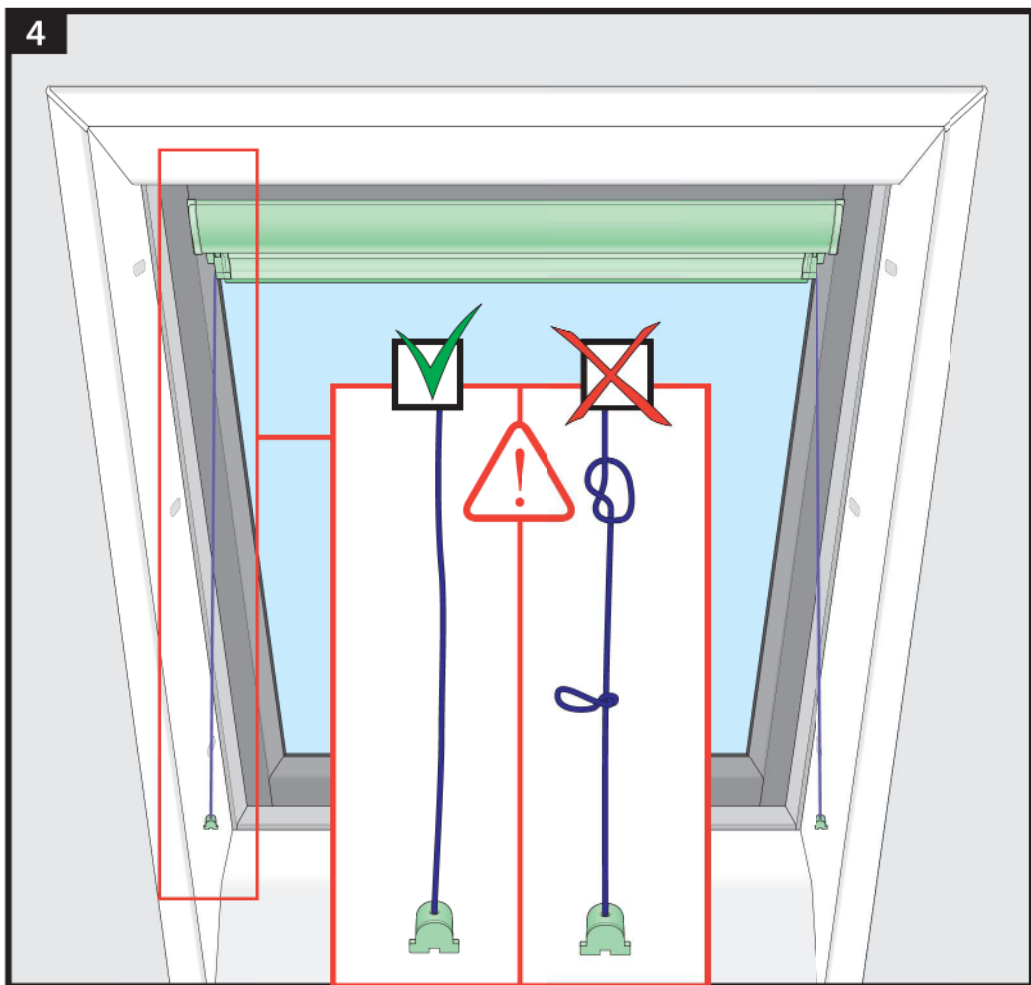
2



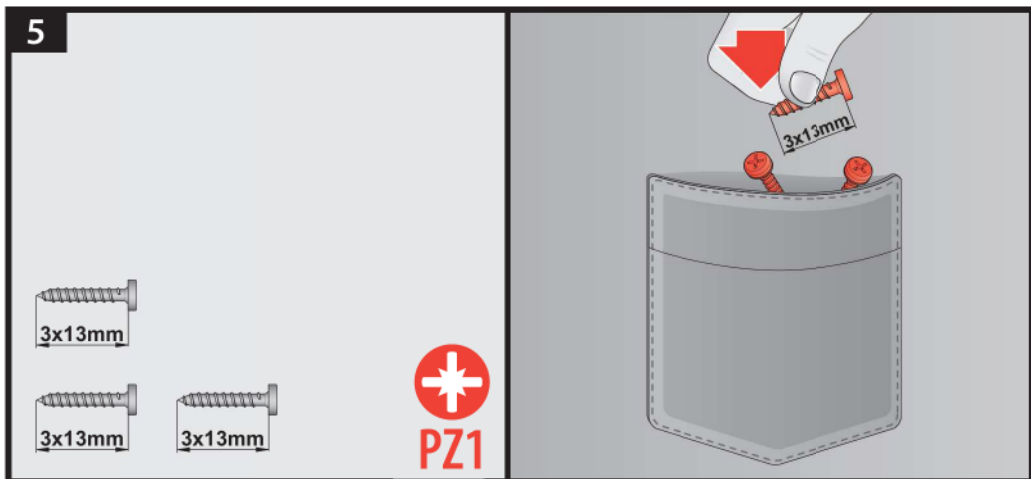
3



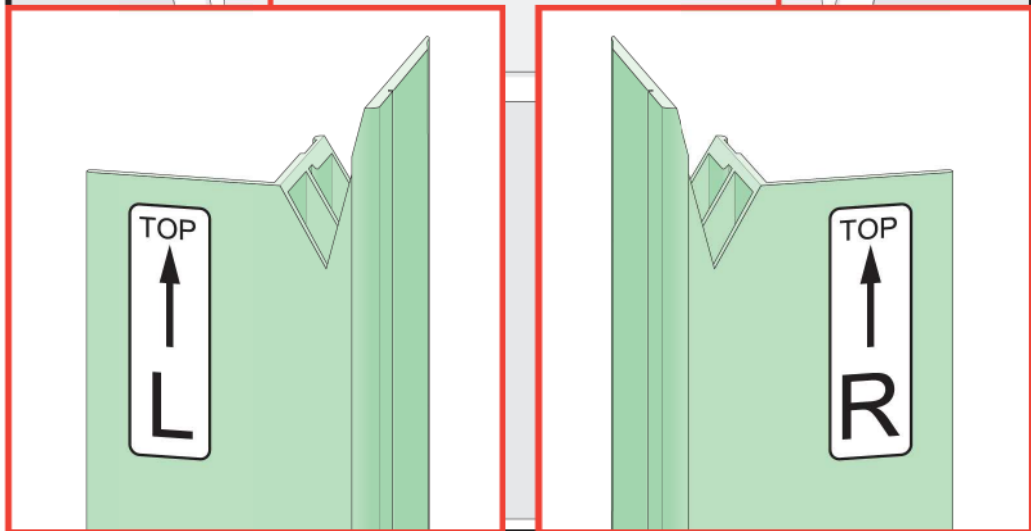
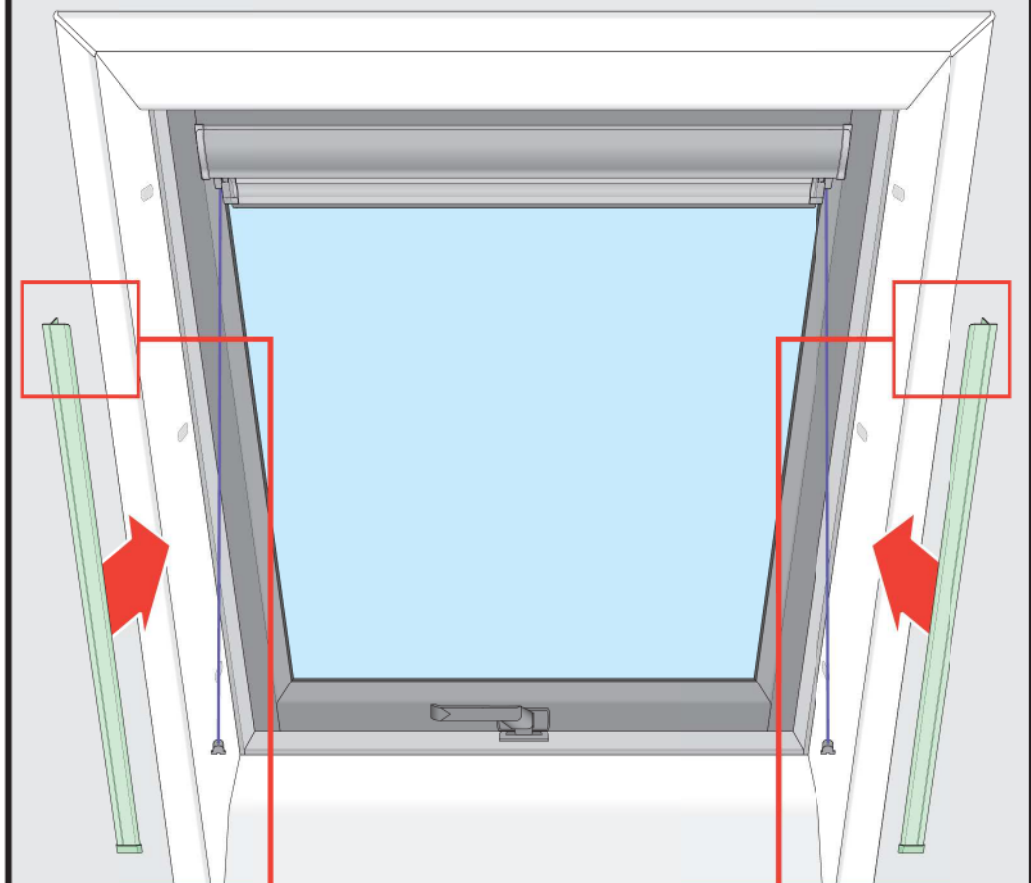
4



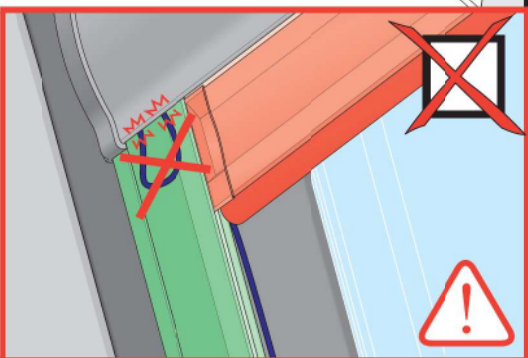
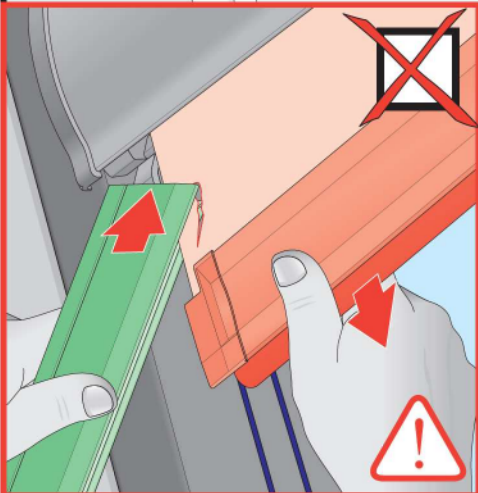
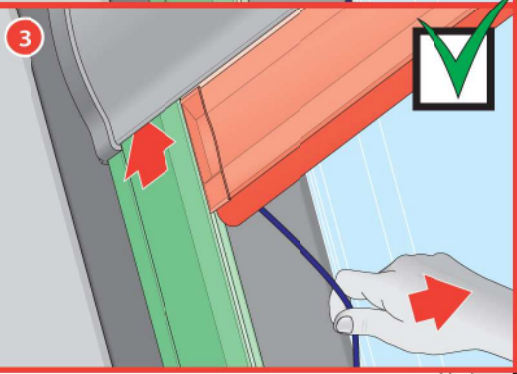
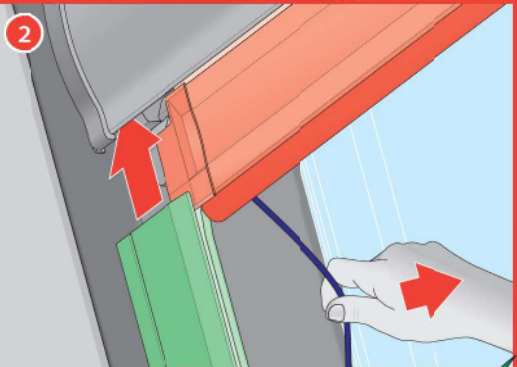
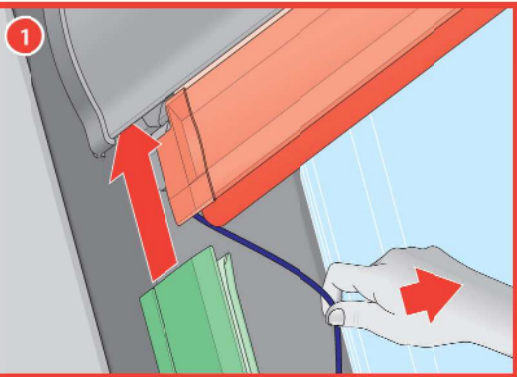
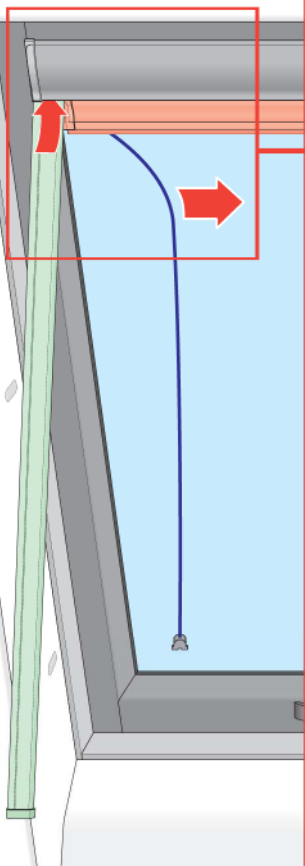
5



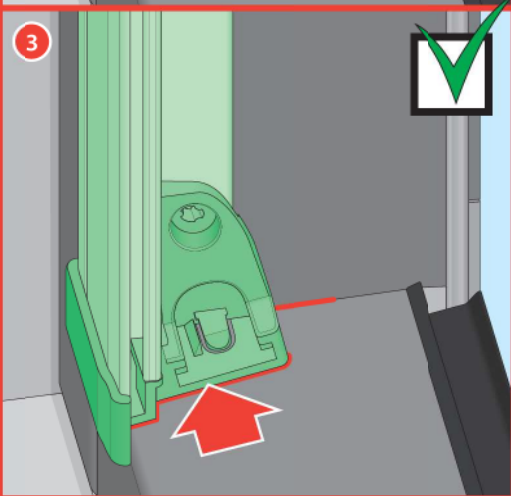
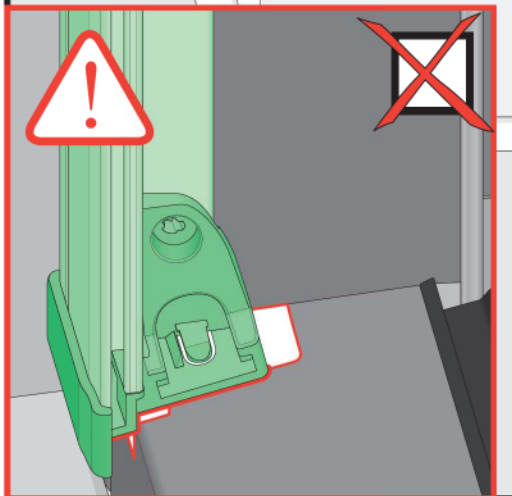
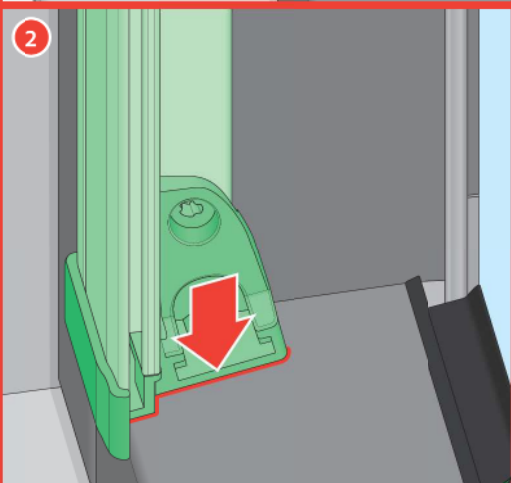
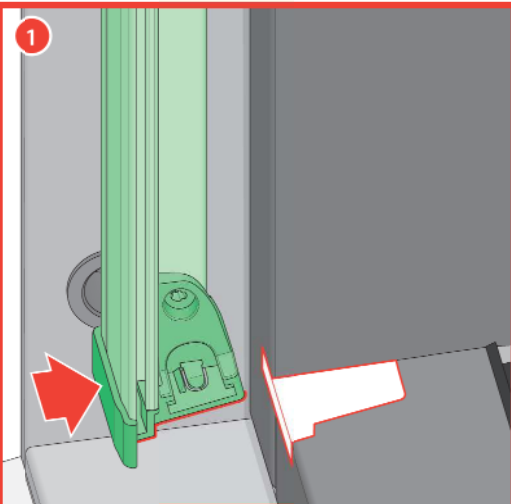
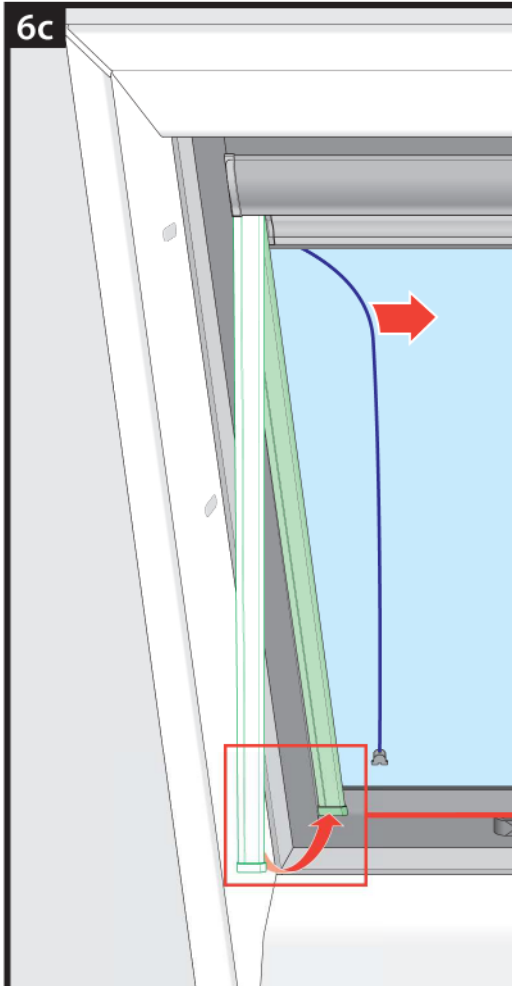
6a



6b

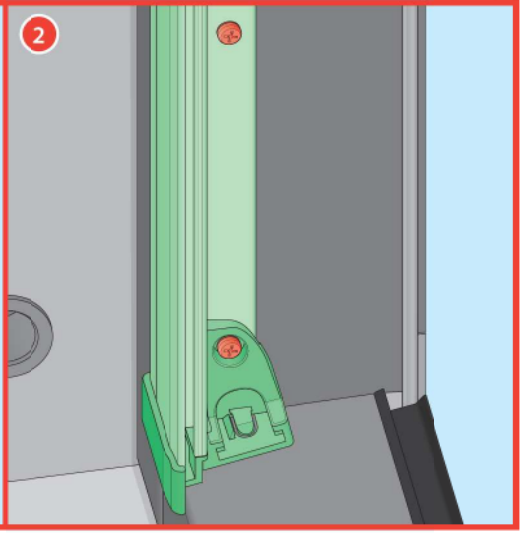
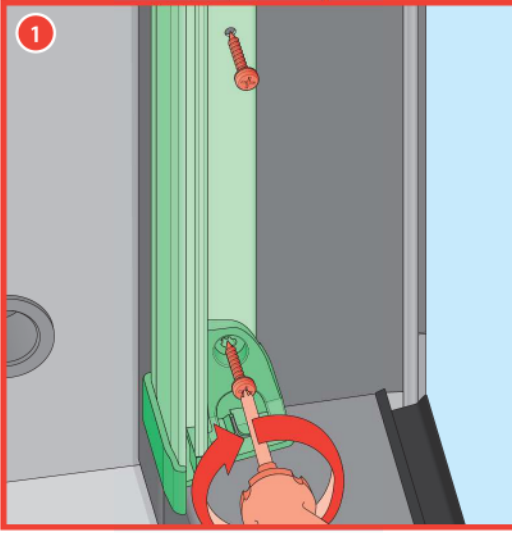
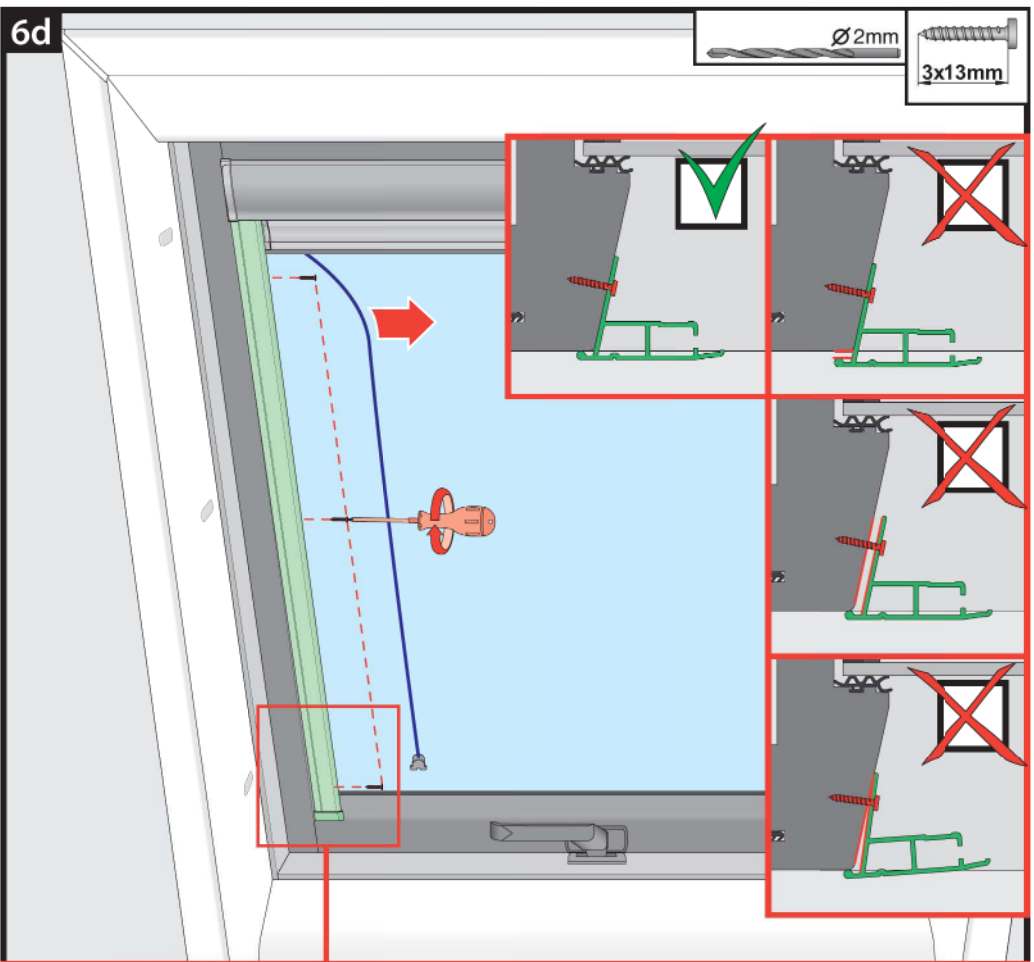


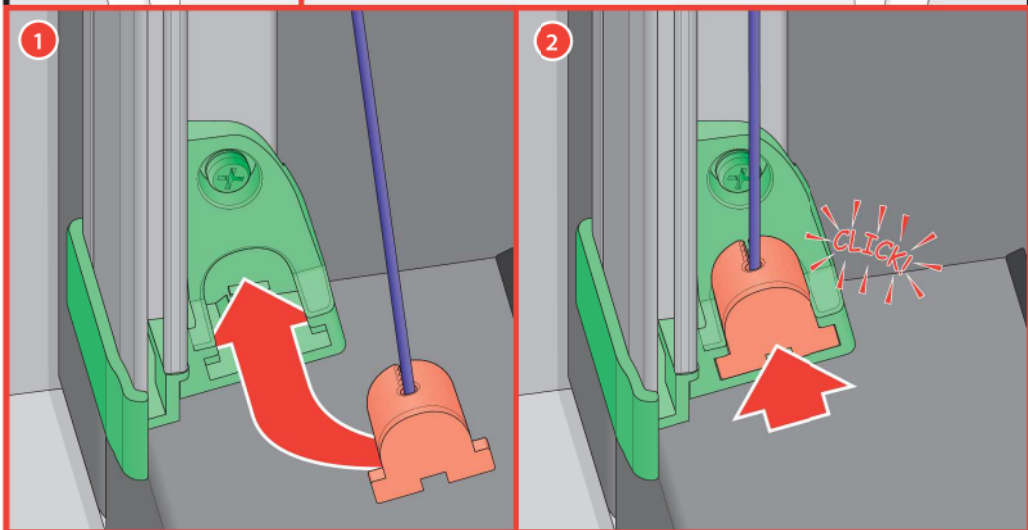
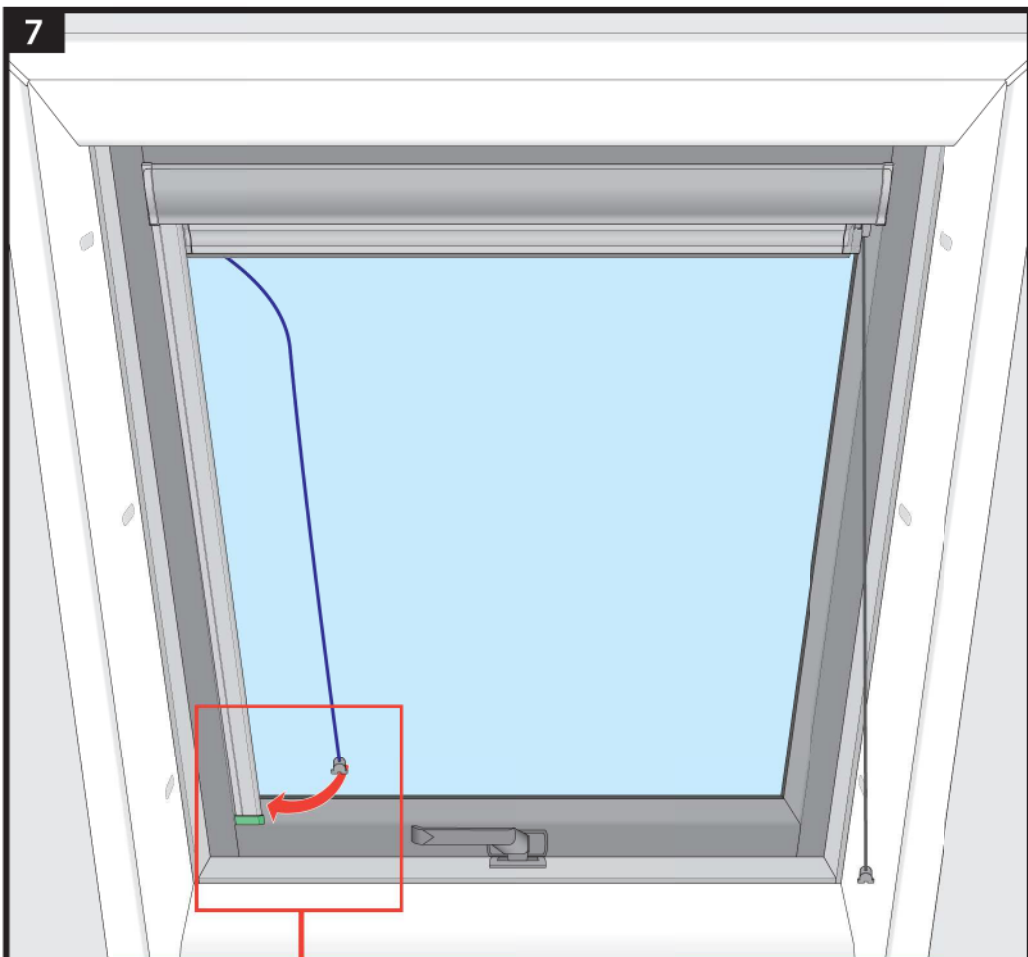
6c

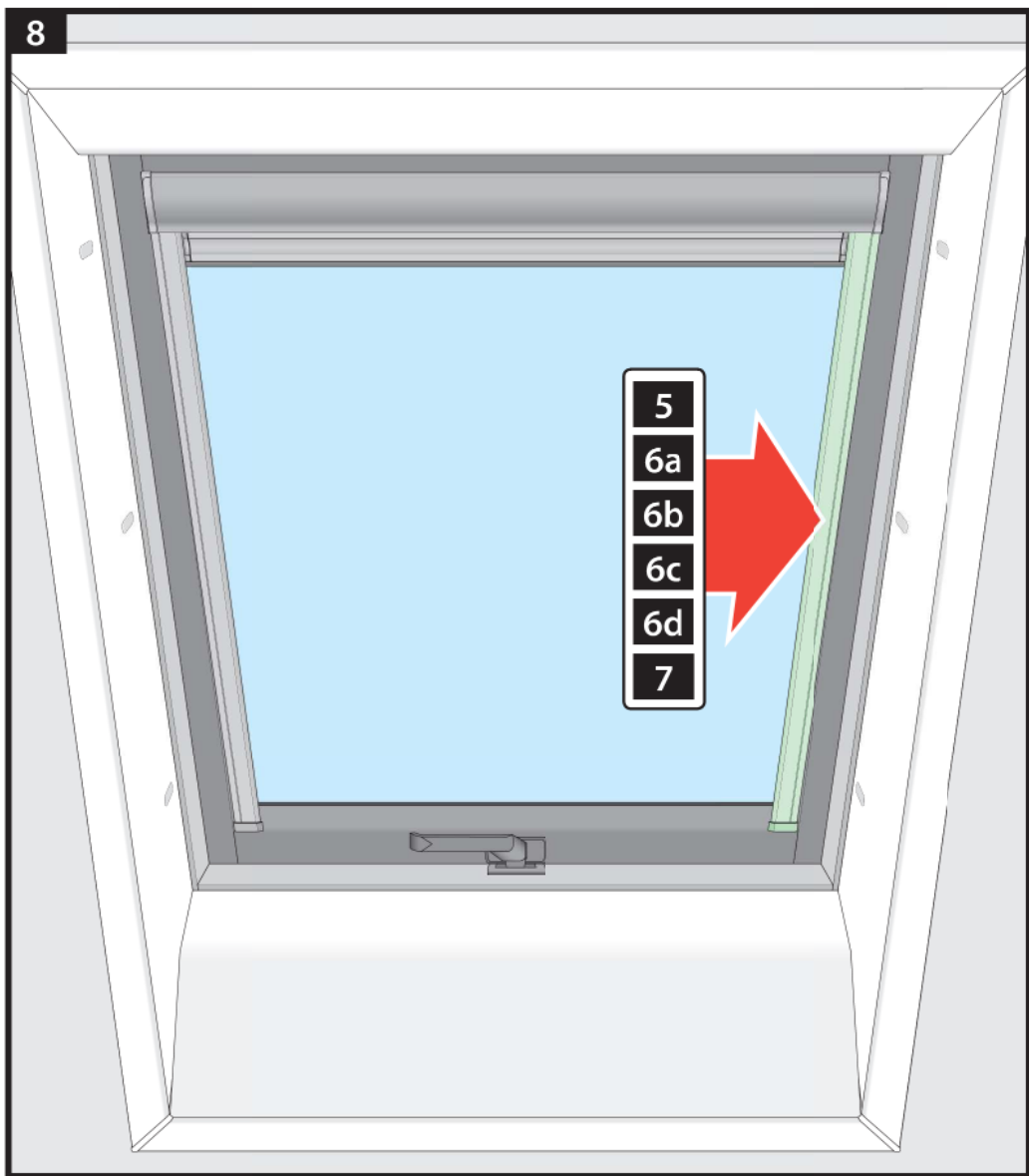


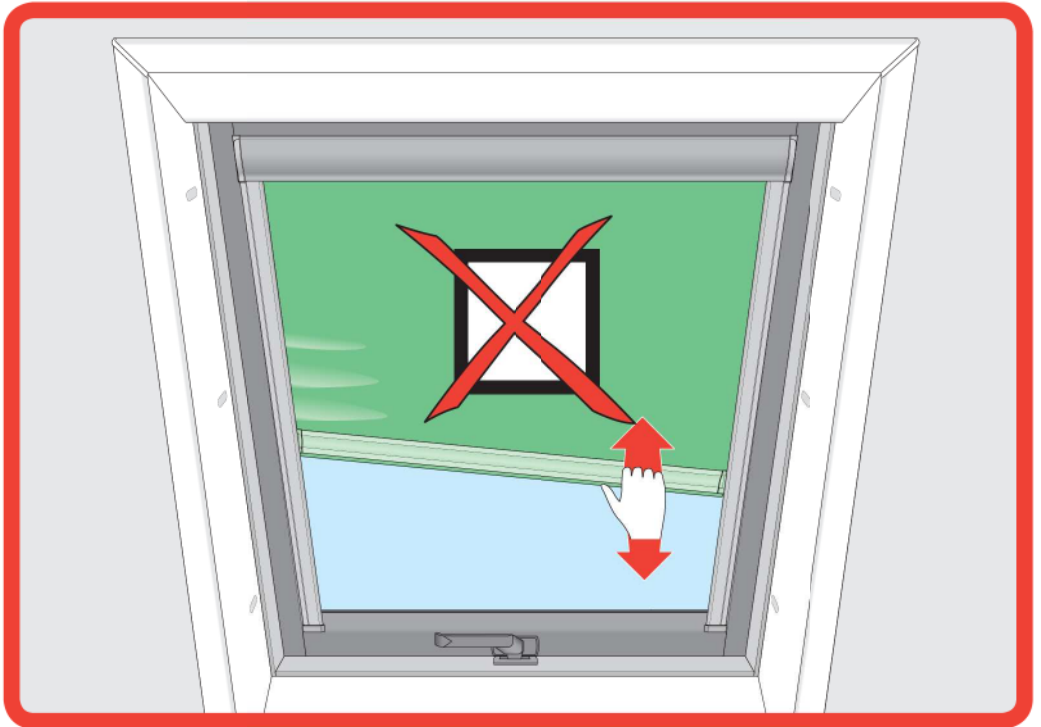
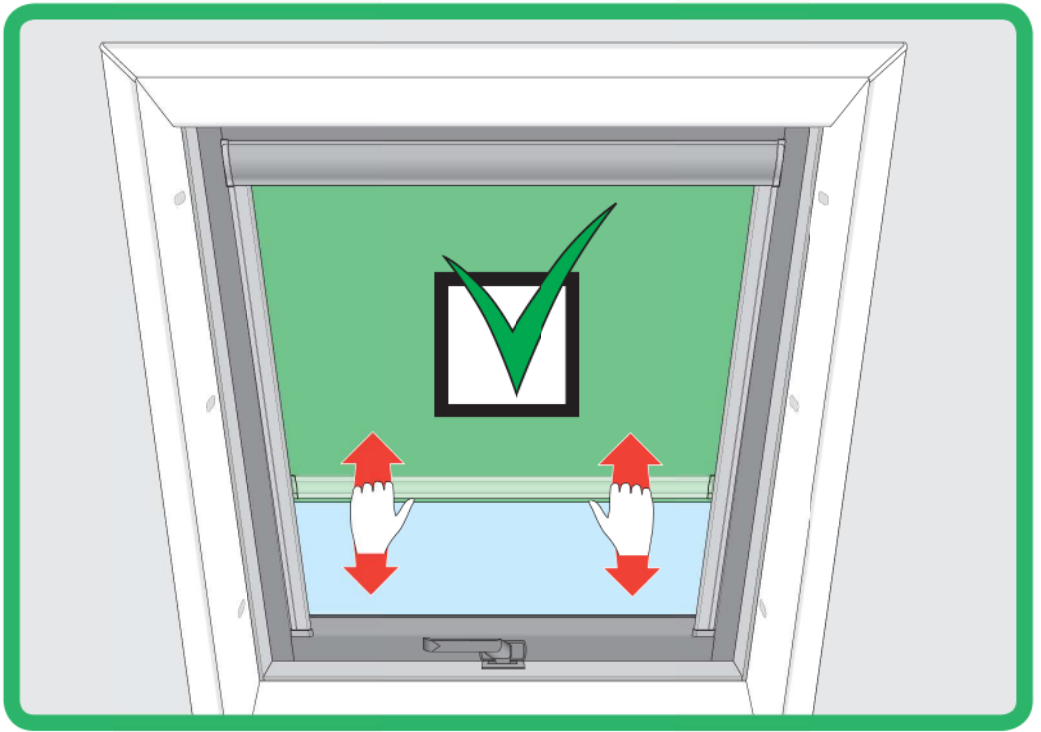
6d

Ø2mm  
3x13mm













0 [cm] 1 2 3 4 5 6 7 8 9 10 11 12

<b>CZ</b>	Výrobce a prodejce nese žádnou zodpovědnost za nedodržení příslušných ustanovení zákona, stavebních předpisů a bezpečnostních požadavků uživatelů výrobků, architektů, montéřů nebo majitelů objektů.	<b>DE</b>	Hersteller und Verkäufer übernehmen keine Haftung für Nichtbeachtung entsprechender Rechts- und Bauvorschriften sowie Sicherheitsanforderungen seitens Produktbenutzers, Architekten, Monteurs oder Gebäudebesitzer.
<b>ES</b>	El fabricante y el vendedor no tienen ninguna responsabilidad por el incumplimiento de la ley vigente, normas de construcción o exigencias de seguridad por parte del usuario del producto, arquitecto, instalador o el propietario del edificio.	<b>FR</b>	Le fabricant et le revendeur ne prend aucune responsabilité de ne pas respecter les lois applicables, les règlements sur les bâtiments et les exigences de sécurité par l'utilisateur du produit, l'architecte, l'installateur ou le propriétaire du bâtiment.
<b>GB</b>	Manufacturer and Seller shall bear no liability for failure to comply with the applicable laws, building codes and safety requirements by the user of the product, architect, fitter or owner of the building.	<b>HU</b>	A Gyártó és a Forgalmazó nem vállal semmiféle felelősséget a vonatkozó törvény, építési és biztonsági előírások, építész, készítőmester vagy építéskivitelező által benem tartásáért.
<b>IT</b>	Il Produttore e il Rivenditore non potranno essere ritenuti responsabili per il mancato rispetto, da parte dell'utente del prodotto, del progettista, dell'installatore o del proprietario dell'edificio, delle leggi vigenti, nonché dei regolamenti edilizi e di quelli relativi alla sicurezza.	<b>NL</b>	De fabrikant en verkoper zijn niet aansprakelijk voor geweldigen bij het niet opvolgen van toepasselijke wetten, bouwbesluiten en veiligheidsvoorschriften door de gebruiker van het product, de architect, de installateur of de signaar van het gebouw.
<b>PL</b>	Producenci i sprzedawca nie ponosi żadnej odpowiedzialności za nieprzebieganie stosowanych przepisów prawa, przepisów budowlanych i wymogów bezpieczeństwa przez użytkownika produktu, architekta, montażystę lub właściciela budynku.	<b>PT</b>	O fabricante e o vendedor não tem nenhuma responsabilidade pelo o não cumprimento da lei, códigos de construção e as exigências de segurança por parte do usuário do produto, arquiteto, instalador ou proprietário do edifício.
<b>RO</b>	Nici producătorul, nici distribuitorul nu sîi vor asuma niciun fel de răspundere pentru nerespectarea legilor în vigoare, a legilor din domeniul construcțiilor sau a măsurilor de siguranță impuse utilizatorilor produsului, arhitecților, montajorilor sau proprietarilor clădirii.	<b>RU</b>	В случае несоблюдения архитектором, монтажником или владельцем здания строительных правил и норм безопасности ответственность с производителя и продавца снимается.
<b>SK</b>	Výrobca a predávateľ nenesú žiadnu zodpovednosť za nedodržanie príslušných ustanovení zákona, stavebných predpisov a bezpečnostných požadavkov užívateľom výrobkov, architektom, montážnymi alebo majiteľmi objektov.		