

BOAT TRAILER GUIDES

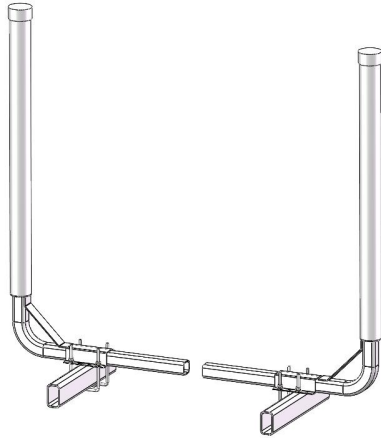
**MODEL:XSJ23-F01/XSJ23-F02/XSJ23-F03
XSJ23-F04/XSJ23-F05**

BOAT TRAILER GUIDES

MODEL:XSJ23-F01/XSJ23-F02/XSJ23-F03/XSJ23-F04/XSJ23-F05



**MODEL:
XSJ23-F01/XSJ23-F02
XSJ23-F04/XSJ23-F05**



MODEL:XSJ23-F03

IMPORTANT SAFEGUARDS



WARNING: Read and understand this entire manual before operating or servicing this product. Failure to follow these warnings and instructions can cause personal injury or damage to valuable property.

- Avoid children using boat trailer guides. And this product is not a toy. Do not allow children to play.
- Keep away from sharp points, blades and other items.
- Assembly precautions
 1. Assemble only according to these instructions. Improper assembly can create hazards.
 2. Wear ANSI-approved safety goggles and heavy-duty work gloves during assembly.
 3. Keep assembly area clean and well-lit.
 4. Keep bystanders out of the area during assembly.
 5. Do not assemble when tired or when under the influence of alcohol, drugs or medication.
 6. Product capabilities apply to properly and completely assembled product only.
 7. For additional information regarding the parts listed in the following pages, please refer to the Assembly Diagram of this manual. Unwrap and separate all parts in a clean work area. Please keep small spare parts out of children's reach.

SAVE THESE INSTRUCTIONS

FCC INFORMATION

FOR MODEL XSJ23-F02 AND XSJ23-F04

CAUTION: Changes or modifications not expressly approved by the party responsible for compliance could void the user's authority to operate the equipment!

This device complies with Part 15 of the FCC Rules. Operation is subject to the following two conditions:

- 1) This product may cause harmful interference.
- 2) This product must accept any interference received, including interference that may cause undesired operation.

WARNING: Changes or modifications to this product not expressly approved by the party responsible for compliance could void the user's authority to operate the product.

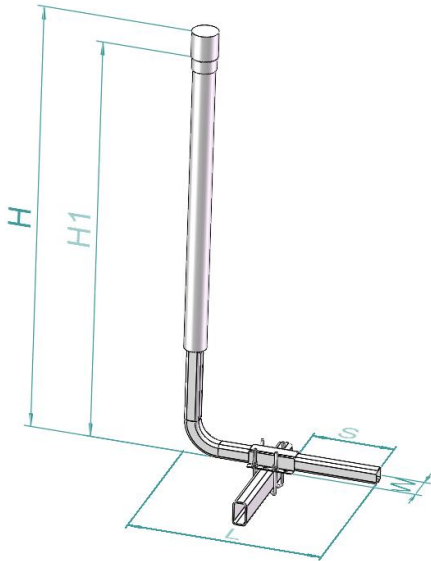
Note: This product has been tested and found to comply with the limits for a Class B digital device pursuant to Part 15 of the FCC Rules, These limits are designed to provide reasonable protection against harmful interference in a residential installation.

This product generates, uses and can radiate radio frequency energy, and if not installed and used in accordance with the instructions, may cause harmful interference to radio communications. However, there is no guarantee that interference will not occur in a particular installation. If this product does cause harmful interference to radio or television reception, which can be determined by turning the product off and on, the user is encouraged to try to correct the interference by one or more of the following measures.

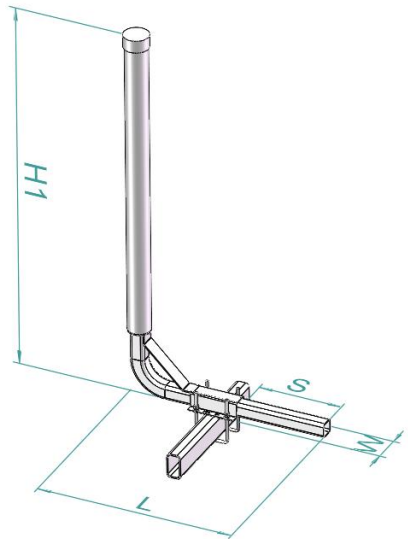
- Reorient or relocate the receiving antenna.
- Increase the distance between the product and receiver.
- Connect the product to an outlet on a circuit different from that to which the receiver is connected.
- Consult the dealer or an experienced radio/TV technician for assistance.

PRODUCT SPECIFICATIONS:

Model#	L (mm)	H (mm)	H1 (mm)	W (mm)	S (mm)
XSJ23-F01	550	/	1105	85	300
XSJ23-F02	550	1175	/	85	300
XSJ23-F03	480	/	1215	85	160
XSJ23-F04	550	1670	/	85	300
XSJ23-F05	550	/	1590	85	300











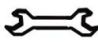

MODEL:
XSJ23-F01/XSJ23-F02
XSJ23-F04/XSJ23-F05



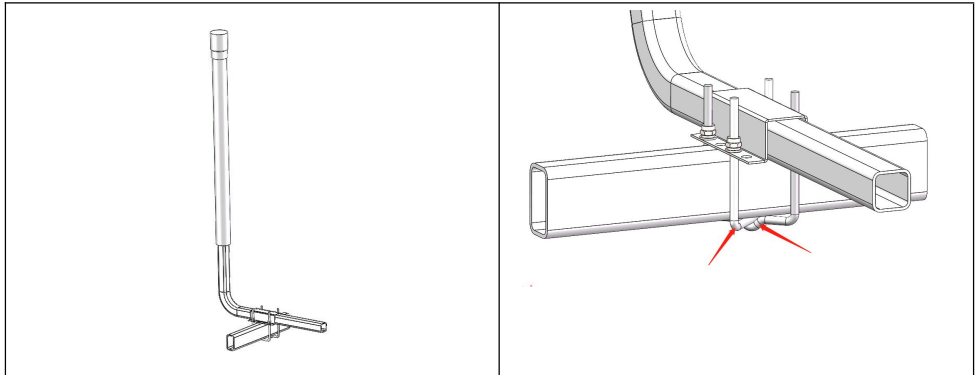
MODEL:XSJ23-F03

PACKAGE INCLUDE

No	Components	Picture	QTY		
			Fits model #		
			XSJ23-F01 XSJ23-F05	XSJ23-F03	XSJ23-F02 XSJ23-F04
1	u-bolt-2		2pcs	2pcs	2pcs
2	U-shaped slot plate		2pcs	2pcs	2pcs
3	u-bolt-1		2pcs	2pcs	2pcs
4	flat washer		8pcs	8pcs	8pcs

5	Spring washer		8pcs	8pcs	8pcs
6	nut		8pcs	8pcs	8pcs
7	L-bracket		2pcs		2pcs
				2pcs	
8	wrench		1pcs	1pcs	1pcs
9	LED light		/		2pcs

SIMPLE INSTRUCTION



Fasten the part7 assembly to the bracket beam using U-bolts. Fixed and tightened with U-bolt,
The U-bolts can be installed in the two ways shown in the figure according to actual conditions.



You can also mount the rail assembly under the trailer beam

ATTENTION:

- It is recommended to find someone to assist with the installation.
- Ensure that the guide rail is installed in the correct position, and finally tighten the screws with the plate handle.

Correct Disposal



This product is subject to the provision of European Directive 2012/19/EC. The symbol showing a wheellie bin crossed through indicates that the product requires separate refuse collection in the European Union. This applies to the product and all accessories marked with this symbol. Products marked as such may not be discarded with normal domestic waste, but must be taken to a collection point for recycling electrical and electronic devices

Manufacturer: Shanghaimuxinmuyeyouxiangongsi

Address: Shuangchenglu 803nong 11hao1602A-1609shi, baoshanqu, shanghai 200000 CN.

Imported to USA: Sanven Technology Ltd.

Suite 250, 9166 Anaheim Place, Rancho Cucamonga, CA 91730



E-CrossStu GmbH
Mainzer Landstr.69,
60329 Frankfurt am Main.

GUIDES POUR REMORQUES DE BATEAU

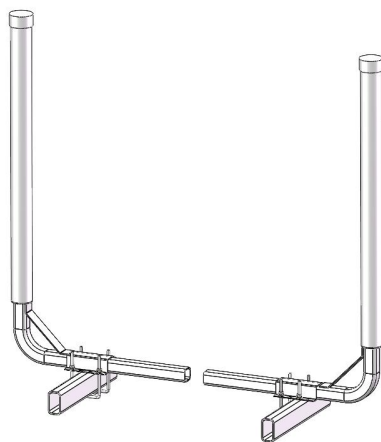
MODÈLE : XSJ23-F01/XSJ23-F02/XSJ23-F03
XSJ23-F04/XSJ23-F05

REMORQUE POUR BATEAU
GUIDES

MODÈLE : XSJ23-F01/XSJ23-F02/XSJ23-F03/XSJ23-F04/XSJ23-F05



MODEL:
XSJ23-F01/XSJ23-F02
XSJ23-F04/XSJ23-F05



MODEL:XSJ23-F03

MESURES DE SÉCURITÉ IMPORTANTES



AVERTISSEMENT : Lisez et comprenez l'intégralité de ce manuel avant d'utiliser ou d'entretenir ce produit. Le non-respect de ces avertissements et les instructions peuvent entraîner des blessures corporelles ou des dommages aux biens de valeur. Évitez

que les enfants utilisent les guides de remorque de bateau. Et ce produit n'est pas un jouet. ne pas laisser les enfants jouer.

Tenir à l'écart des objets pointus, des lames et autres objets tranchants.

Précautions d'assemblage

1. Assemblez uniquement selon ces instructions. Un assemblage incorrect peut créer des dangers.

2. Portez des lunettes de sécurité approuvées par l'ANSI et des gants de travail robustes pendant l'assemblage.

3. Gardez la zone de montage propre et bien éclairée.

4. Gardez les spectateurs hors de la zone pendant le montage.

5. Ne montez pas lorsque vous êtes fatigué ou sous l'influence de l'alcool, de drogues ou de médicaments.

6. Les capacités du produit s'appliquent au produit correctement et complètement assemblé.

seulement.

7. Pour plus d'informations sur les pièces répertoriées ci-dessous

pages, veuillez vous référer au schéma d'assemblage de ce manuel. Déballez et

séparer toutes les pièces dans une zone de travail propre. Veuillez garder les petites pièces de rechange à l'écart hors de portée des enfants.

CONSERVEZ CES INSTRUCTIONS

INFORMATIONS FCC

POUR LES MODÈLES XSJ23-F02 ET XSJ23-F04

ATTENTION : Les changements ou modifications non expressément approuvés par la partie responsable de la conformité pourraient annuler l'autorité de l'utilisateur à exploiter le équipement!

Cet appareil est conforme à la partie 15 des règles de la FCC. Son fonctionnement est soumis à les deux conditions suivantes :

- 1) Ce produit peut provoquer des interférences nuisibles.
- 2) Ce produit doit accepter toute interférence reçue, y compris interférences pouvant entraîner un fonctionnement indésirable.

AVERTISSEMENT : Les changements ou modifications apportés à ce produit non expressément approuvé par le parti. responsable de la conformité pourrait annuler l'autorisation de l'utilisateur autorisation d'exploiter le produit.

Remarque : Ce produit a été testé et jugé conforme aux limites de un appareil numérique de classe B conformément à la partie 15 des règles de la FCC. Ces limites sont conçus pour fournir une protection raisonnable contre les interférences nuisibles dans une installation résidentielle.

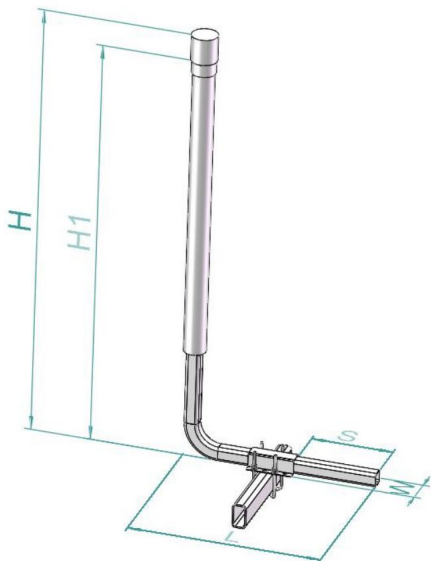
Ce produit génère, utilise et peut émettre de l'énergie radiofréquence, et s'il n'est pas installé et utilisé conformément aux instructions, peut provoquer interférences nuisibles aux communications radio. Cependant, il n'existe aucune garantir qu'aucune interférence ne se produira dans une installation particulière. Si cela le produit provoque des interférences nuisibles avec la radio ou la télévision réception, qui peut être déterminée en éteignant et en rallumant le produit, le l'utilisateur est encouragé à essayer de corriger l'interférence par une ou plusieurs des mesures suivantes.

Réorienter ou déplacer l'antenne de réception. Augmenter la distance entre le produit et le récepteur. Connecter le produit à une prise sur un circuit différent de celui auquel il est connecté. le récepteur est connecté.

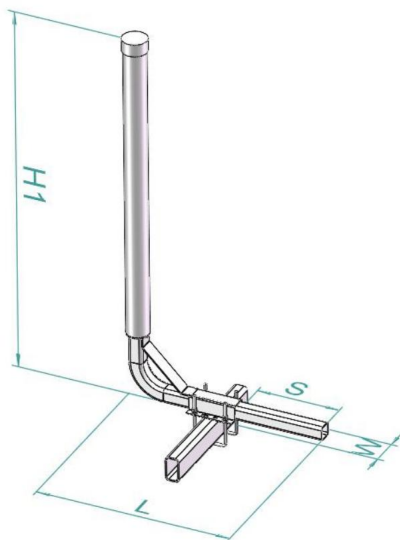
Consultez le revendeur ou un technicien radio/TV expérimenté pour assistance.

CARACTÉRISTIQUES DU PRODUIT :

Modèle#	L (mm)	H (mm) H1	(mm) L (mm)		S (mm)
XSJ23-F01	550	/	1105	85	300
XSJ23-F02	550	1175	/	85	300
XSJ23-F03	480	/	1215	85	160
XSJ23-F04	550	1670	/	85	300
XSJ23-F05	550	/	1590	85	300













MODÈLE:
XSJ23-F01/XSJ23-F02
XSJ23-F04/XSJ23-F05



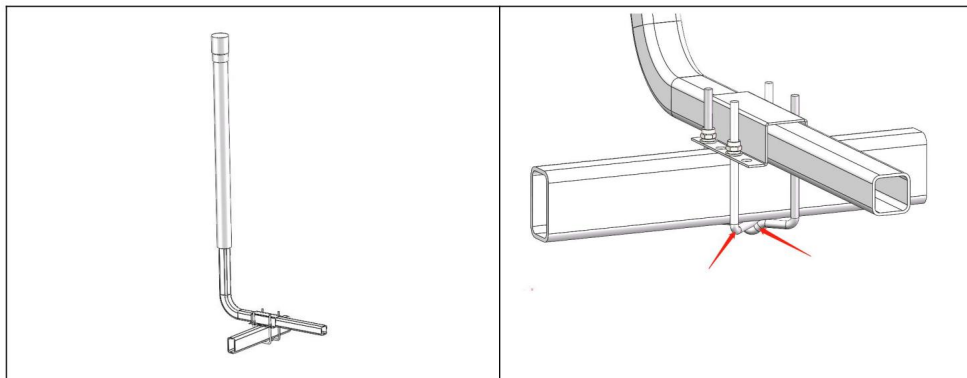
MODÈLE : XSJ23-F03

LE FORFAIT COMPREND

Aucune image des composants			Qté		
			Convient au modèle #		
			XSJ23-F01 XSJ23-F05	XSJ23-F03	XSJ23-F02 XSJ23-F04
1	boulon en U-2		2 pièces	2 pièces	2 pièces
2	Fente en U plaque		2 pièces	2 pièces	2 pièces
3	boulon en U-1		2 pièces	2 pièces	2 pièces
4	rondelle plate		8 pièces	8 pièces	8 pièces

5	Rondelle élastique		8 pièces	8 pièces	8 pièces
6	noix		8 pièces	8 pièces	8 pièces
7	Support en L		2 pièces		2 pièces
				2 pièces	
8	clé		1 pièce	1 pièce	1 pièce
9	Lumière LED		/		2 pièces

INSTRUCTION SIMPLE



Fixez l'assemblage de la pièce 7 à la poutre de support à l'aide de boulons en U. Fixe et serré avec un boulon en U, les boulons en U peuvent être installés de deux manières indiquées sur la figure selon les conditions réelles.



Vous pouvez également monter l'assemblage de rail sous la poutre de la remorque

ATTENTION:

Il est recommandé de faire appel à une personne pour vous aider à procéder à l'installation.

Assurez-vous que le rail de guidage est installé dans la bonne position, et enfin serrer les vis avec la poignée de la plaque.

Élimination correcte



Ce produit est soumis aux dispositions de la directive européenne 2012/19/CE. Le symbole représentant une poubelle à roulettes barrée à travers indique que le produit nécessite un tri sélectif collecté dans l'Union européenne. Ceci s'applique au produit et tous les accessoires marqués de ce symbole. Produits marqués

en tant que tel ne peut pas être jeté avec les déchets ménagers normaux, mais doit être amené à un point de collecte pour le recyclage des appareils électriques et électroniques

Fabricant : Shanghai muxinmuyeyouxiangongsi

Adresse : Shuangchenglu 803nong 11hao1602A-1609shi, baoshanqu, shanghai 200000 CN.

Importé aux États-Unis : Sanven Technology Ltd.

Suite 250, 9166 Anaheim Place, Rancho Cucamonga, CA 91730



E-CrossStu GmbH

Mainzer Landstr.69,
60329 Francfort-sur-le-Main.

Bootsanhänger-Ratgeber

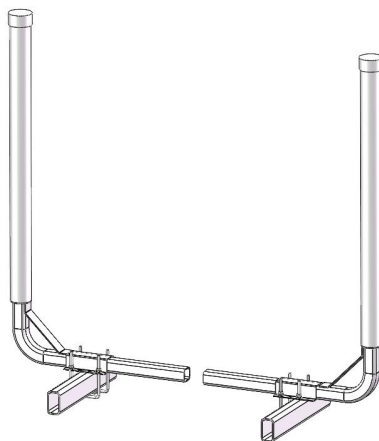
**MODELL: XSJ23-F01/XSJ23-F02/XSJ23-F03
XSJ23-F04/XSJ23-F05**

BOOTSANHÄNGER LEITFADEN

MODELL: XSJ23-F01/XSJ23-F02/XSJ23-F03/XSJ23-F04/XSJ23-F05



MODEL:
XSJ23-F01/XSJ23-F02
XSJ23-F04/XSJ23-F05



MODEL:XSJ23-F03

WICHTIGE SICHERHEITSHINWEISE



WARNUNG: Lesen Sie das gesamte Handbuch sorgfältig durch, bevor Sie Betrieb oder Wartung dieses Produkts. Die Nichtbeachtung dieser Warnungen und Anweisungen können zu Verletzungen oder Schäden an wertvollem Eigentum. ÿ

Vermeiden Sie, dass Kinder Bootsanhängerführungen verwenden. Und dieses Produkt ist kein Spielzeug.

Erlauben Sie Kindern nicht, damit zu spielen. ÿ Halten Sie scharfe Spitzen, Klingen und andere Gegenstände fern. ÿ

Vorsichtsmaßnahmen bei der Montage

1. Die Montage muss gemäß dieser Anleitung erfolgen. Eine unsachgemäße Montage kann Gefahren schaffen.
2. Tragen Sie ANSI-zugelassene Schutzbrillen und schwere Arbeitshandschuhe während Montage.
3. Halten Sie den Versammlungsbereich sauber und gut beleuchtet.
4. Halten Sie während der Montage unbeteiligte Zuschauer vom Bereich fern.
5. Nicht montieren, wenn Sie müde sind oder unter dem Einfluss von Alkohol, Drogen oder Medikamenten stehen.
6. Die Produkteigenschaften gelten für ordnungsgemäß und vollständig montierte Produkte nur.
7. Weitere Informationen zu den im Folgenden aufgeführten Teilen finden Sie Seiten finden Sie im Montagediagramm dieses Handbuchs. Auspacken und Trennen Sie alle Teile in einem sauberen Arbeitsbereich. Bitte bewahren Sie kleine Ersatzteile außerhalb der Reichweite von Kindern.

BEWAHREN SIE DIESE ANWEISUNGEN AUF

FCC-INFORMATIONEN

FÜR MODELL XSJ23-F02 UND XSJ23-F04

ACHTUNG: Änderungen oder Modifikationen, die nicht ausdrücklich von der Partei genehmigt wurden Konformitätsverantwortung kann zum Erlöschen der Berechtigung des Benutzers zum Betrieb des Ausrüstung!

Dieses Gerät entspricht Teil 15 der FCC-Bestimmungen. Der Betrieb unterliegt die folgenden beiden Bedingungen:

- 1) Dieses Produkt kann schädliche Störungen verursachen.
- 2) Dieses Produkt muss alle Störungen akzeptieren, einschließlich Störungen, die zu unerwünschtem Betrieb führen können.

ACHTUNG: Änderungen oder Modifikationen an diesem Produkt, die nicht ausdrücklich von der für die Einhaltung verantwortlichen Partei genehmigt werden, kann zum Erlöschen der Berechtigung zum Betrieb des Produkts.

Hinweis: Dieses Produkt wurde getestet und entspricht den Grenzwerten für ein digitales Gerät der Klasse B gemäß Teil 15 der FCC-Regeln. Diese Grenzwerte sind so konzipiert, dass sie einen angemessenen Schutz gegen schädliche Störungen bieten in einer Wohnanlage.

Dieses Produkt erzeugt und verwendet Hochfrequenzenergie und kann diese auch ausstrahlen. Wenn die Installation und Verwendung nicht gemäß den Anweisungen erfolgt, kann dies zu Störungen des Funkverkehrs. Es gibt jedoch keine

garantieren, dass bei einer bestimmten Installation keine Störungen auftreten. Wenn dies Das Produkt verursacht keine Störungen beim Radio- oder Fernsehempfang.

Empfang, der durch Aus- und Einschalten des Produkts überprüft werden kann,

Der Benutzer wird aufgefordert, die Störung durch eine oder mehrere der folgenden Maßnahmen zu beheben: folgende Maßnahmen. ÿ

Richten Sie die Empfangsantenne neu aus oder stellen Sie sie

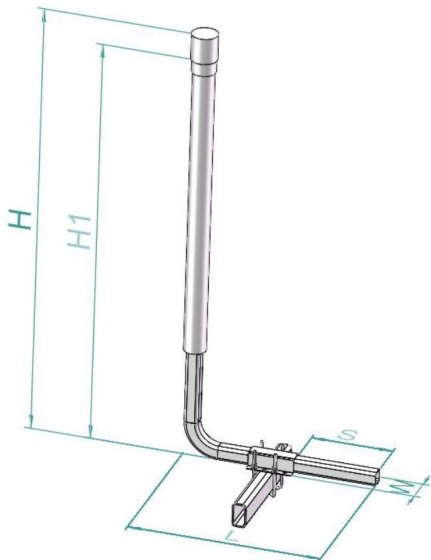
woanders auf. ÿ Vergrößern Sie den Abstand zwischen Produkt und Empfänger. ÿ Schließen

Sie das Produkt an eine Steckdose an, die zu einem anderen Stromkreis gehört als der, an den das Produkt angeschlossen ist der Receiver ist angeschlossen.

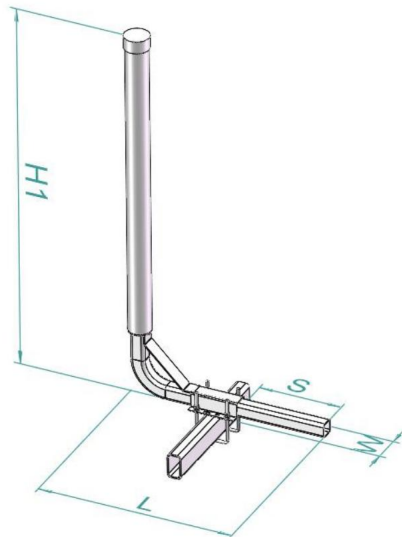
ÿ Wenden Sie sich an den Händler oder einen erfahrenen Radio-/Fernsehtechniker für Hilfe.

PRODUKTSPEZIFIKATIONEN:

Modell#	L (mm)	H (mm) H1	(mm) B (mm)		S (mm)
XSJ23-F01	550	/	1105	85	300
XSJ23-F02	550	1175	/	85	300
XSJ23-F03	480	/	1215	85	160
XSJ23-F04	550	1670	/	85	300
XSJ23-F05	550	/	1590	85	300













MODELL:
XSJ23-F01/XSJ23-F02
XSJ23-F04/XSJ23-F05



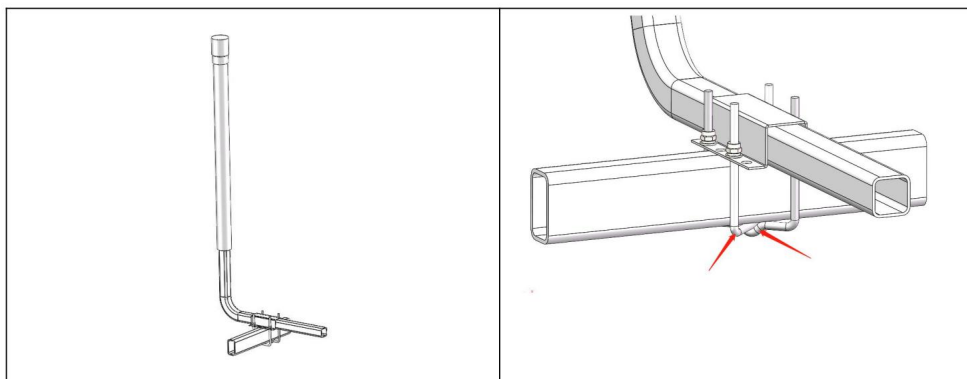
MODELL: XSJ23-F03

PAKET BEINHALTET

Kein Komponentenbild			Menge		
			Passend für Modell Nr.		
			XSJ23-F01 XSJ23-F05	XSJ23-F03	XSJ23-F02 XSJ23-F04
1	U-Bolzen-2		2 Stück	2 Stück	2 Stück
2	U-förmiger Schlitz Platte		2 Stück	2 Stück	2 Stück
3	U-Bolzen-1		2 Stück	2 Stück	2 Stück
4	Unterlegscheibe		8 Stück	8 Stück	8 Stück

5	Federscheibe		8 Stück	8 Stück	8 Stück
6	Nuss		8 Stück	8 Stück	8 Stück
7	L-Winkel		2 Stück		2 Stück
				2 Stück	
8	Schlüssel		1 Stück	1 Stück	1 Stück
9	LED-Licht		/		2 Stück

EINFACHE ANLEITUNG



Befestigen Sie die Baugruppe part7 mit U-Bolzen am Konsolenträger. Fest und mit U-Bolzen festgezogen. Die

U-Bolzen können auf die in der Abbildung gezeigten zwei Arten installiert werden entsprechend den tatsächlichen Bedingungen.



AUFMERKSAMKEIT:

• Es wird empfohlen, jemanden zu finden, der bei der Installation hilft.

• Stellen Sie sicher, dass die Führungsschiene in der richtigen Position installiert ist, und schließlich Ziehen Sie die Schrauben mit dem Plattengriff fest.

Richtige Entsorgung



Dieses Produkt unterliegt den Bestimmungen der europäischen Richtlinie 2012/19/EG. Das Symbol einer durchgestrichenen Mülltonne durch bedeutet, dass das Produkt einer getrennten Entsorgung unterliegt Sammlung in der Europäischen Union. Dies gilt für das Produkt

und alle mit diesem Symbol gekennzeichneten Zubehörteile. Produkte mit diesem

dürfen nicht mit dem normalen Hausmüll entsorgt werden, sondern müssen

Abgabe an einer Sammelstelle für das Recycling von elektrischen und elektronischen Geräten

Hersteller: Shanghaimuxinmuyeyouxiangongsi

Adresse: Shuangchenglu 803nong 11hao1602A-1609shi, Baoshanqu, Shanghai 200000 CN.

In die USA importiert: Sanven Technology Ltd.

Suite 250, 9166 Anaheim Place, Rancho Cucamonga, CA 91730



E-CrossStu GmbH
Mainzer Landstr.69,
60329 Frankfurt am Main.

GUIDE PER RIMORCHI BARCA

MODELLO:XSJ23-F01/XSJ23-F02/XSJ23-F03

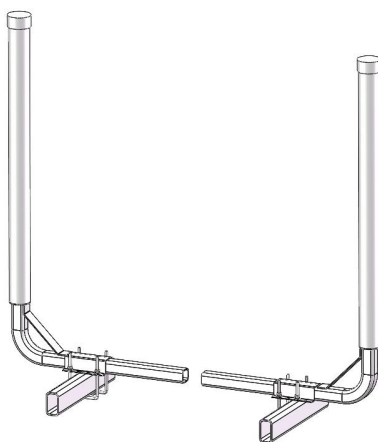
Modello XSJ23-F04/XSJ23-F05

RIMORCHIO PER BARCA GUIDE

MODELLO:XSJ23-F01/XSJ23-F02/XSJ23-F03/XSJ23-F04/XSJ23-F05



MODEL:
XSJ23-F01/XSJ23-F02
XSJ23-F04/XSJ23-F05



MODEL:XSJ23-F03

IMPORTANTI MISURE DI SICUREZZA



ATTENZIONE: leggere e comprendere l'intero manuale prima

funzionamento o la manutenzione di questo prodotto. La mancata osservanza di queste

le avvertenze e le istruzioni possono causare lesioni personali o

danni a beni di valore. ÿ Evitare che i

bambini utilizzino le guide del rimorchio della barca. E questo prodotto non è un giocattolo. Non

non permettere ai bambini di

giocare. ÿ Tenere lontano da punte affilate, lame e altri oggetti. ÿ

Precauzioni di montaggio

1. Montare solo secondo queste istruzioni. Un montaggio improprio può creare pericoli.

2. Indossare occhiali di sicurezza approvati ANSI e guanti da lavoro resistenti durante assemblaggio.

3. Mantenere l'area di assemblaggio pulita e ben illuminata.

4. Tenere gli astanti fuori dall'area durante l'assemblea.

5. Non riunirsi quando si è stanchi o sotto l'effetto di alcol, droghe o farmaci.

6. Le capacità del prodotto si applicano al prodotto correttamente e completamente assemblato soltanto.

7. Per ulteriori informazioni sulle parti elencate di seguito

pagine, fare riferimento allo schema di montaggio di questo manuale. Scartare e

separare tutte le parti in un'area di lavoro pulita. Si prega di tenere piccole parti di ricambio fuori dalla portata dei bambini.

SALVA QUESTE ISTRUZIONI

INFORMAZIONI FCC

PER MODELLO XSJ23-F02 E XSJ23-F04

ATTENZIONE: Cambiamenti o modifiche non espressamente approvati dalla parte responsabile della conformità potrebbe invalidare l'autorità dell'utente di utilizzare il attrezzatura!

Questo dispositivo è conforme alla Parte 15 delle Norme FCC. Il funzionamento è soggetto a le due condizioni seguenti:

- 1) Questo prodotto può causare interferenze dannose.
- 2) Questo prodotto deve accettare qualsiasi interferenza ricevuta, inclusa interferenze che potrebbero causare un funzionamento indesiderato.

ATTENZIONE: Cambiamenti o modifiche a questo prodotto non espressamente approvato dalla parte responsabile della conformità potrebbe invalidare l'utente autorità di utilizzare il prodotto.

Nota: questo prodotto è stato testato e ritenuto conforme ai limiti per un dispositivo digitale di Classe B ai sensi della Parte 15 delle Norme FCC, Questi limiti sono progettati per fornire una protezione ragionevole contro interferenze dannose in un'installazione residenziale.

Questo prodotto genera, utilizza e può irradiare energia a radiofrequenza e se non installato e utilizzato secondo le istruzioni, può causare interferenza dannosa alle comunicazioni radio. Tuttavia, non vi è alcuna garanzia che non si verifichino interferenze in una particolare installazione. Se questo il prodotto provoca interferenze dannose alla radio o alla televisione ricezione, che può essere determinata accendendo e spegnendo il prodotto, il l'utente è incoraggiato a provare a correggere l'interferenza con uno o più dei seguenti misure. ÿ

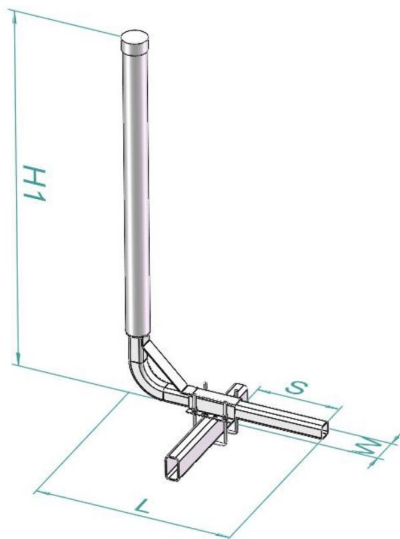
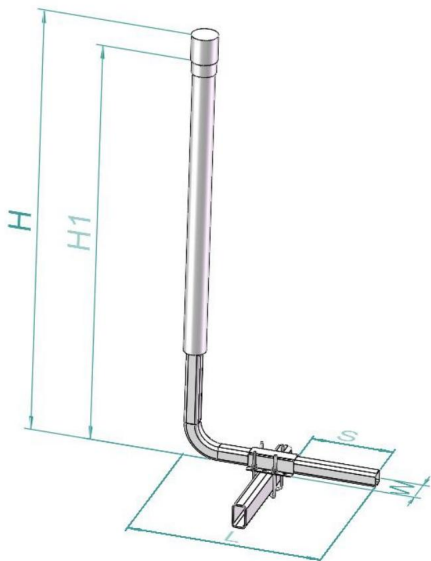
Riorientare o riposizionare l'antenna ricevente. ÿ Aumentare la distanza tra il prodotto e il ricevitore. ÿ Collegare il prodotto a una presa su un circuito diverso da quello a cui è collegato.

il ricevitore è connesso.

ÿ Consultare il rivenditore o un tecnico radio/TV esperto per assistenza.

SPECIFICHE DEL PRODOTTO:

Modello#	Lunghezza (mm)	Altezza (mm)	Altezza1 (mm)	Larghezza (mm)	L (millimetro)
Modello XSJ23-F01	550	/	1105	85	300
Modello XSJ23-F02	550	1175	/	85	300
XSJ23-F03	480	/	1215	85	160
Modello XSJ23-F04	550	1670	/	85	300
Modello XSJ23-F05	550	/	1590	85	300







MODELLO:







Modello XSJ23-F01/XSJ23-F02

Modello XSJ23-F04/XSJ23-F05

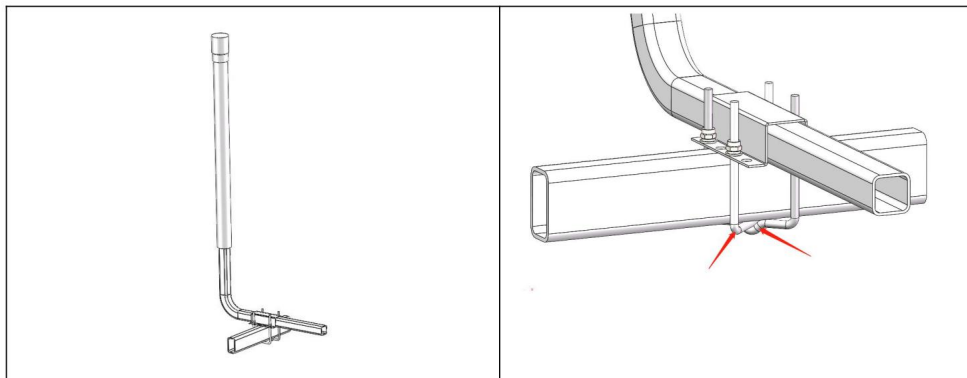
MODELLO:XSJ23-F03

IL PACCHETTO INCLUDE

Nessuna immagine dei componenti			Quantità		
			Adatto al modello #		
			Modello XSJ23-F01 Modello XSJ23-F05	XSJ23-F03	Modello XSJ23-F02 Modello XSJ23-F04
1	bullone a U-2		2 pezzi	2 pezzi	2 pezzi
2	Fessura a forma di U piatto		2 pezzi	2 pezzi	2 pezzi
3	bullone a U-1		2 pezzi	2 pezzi	2 pezzi
4	rondella piatta		8 pezzi	8 pezzi	8 pezzi

5	Rondella elastica		8 pezzi	8 pezzi	8 pezzi
6	noce		8 pezzi	8 pezzi	8 pezzi
7	Staffa a L		2 pezzi		2 pezzi
				2 pezzi	
8	chiave		1 pz	1 pz	1 pz
9	Luce LED		/		2 pezzi

ISTRUZIONI SEMPLICI



Fissare l'assemblaggio part7 alla trave della staffa utilizzando bulloni a U. Fissato e serrato con bullone a U, i bulloni a U possono essere installati nei due modi mostrati nella figura in base alle condizioni effettive.



ATTENZIONE:

- Si consiglia di trovare qualcuno che vi assista durante l'installazione.
- Assicurarsi che la guida sia installata nella posizione corretta e infine stringere le viti con la maniglia della piastra.

Smaltimento corretto



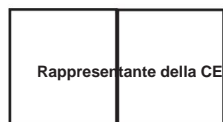
Questo prodotto è soggetto alle disposizioni della Direttiva Europea 2012/19/CE. Il simbolo raffigurante un bidone della spazzatura barrato attraverso indica che il prodotto richiede un rifiuto separato raccolto nell'Unione Europea. Ciò vale per il prodotto e tutti gli accessori contrassegnati con questo simbolo. Prodotti contrassegnati come tali non possono essere smaltiti con i normali rifiuti domestici, ma devono essere portato in un punto di raccolta per il riciclaggio di apparecchiature elettriche ed elettroniche

Produttore: Shanghaimuxinmuyeyouxiangongsi

Indirizzo: Shuangchenglu 803nong 11hao1602A-1609shi, baoshanqu, shanghai 200000 CN.

Importato negli USA: Sanven Technology Ltd.

Suite 250, 9166 Anaheim Place, Rancho Cucamonga, CA 91730



E-CrossStu GmbH
Magonza Landstr.69,
60329 Francoforte sul Meno.

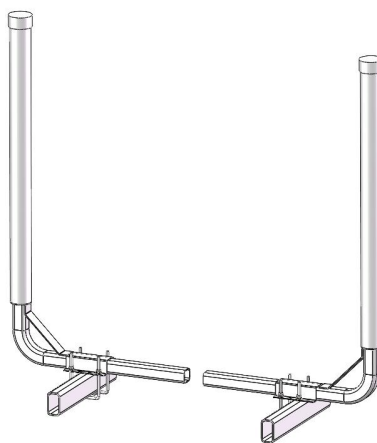
GUÍAS DE REMOLQUES PARA BARCOS
MODELO:XSJ23-F01/XSJ23-F02/XSJ23-F03
XSJ23-F04/XSJ23-F05

REMOLQUE PARA BARCO
GUÍAS

MODELO: XSJ23-F01/XSJ23-F02/XSJ23-F03/XSJ23-F04/XSJ23-F05



MODEL:
XSJ23-F01/XSJ23-F02
XSJ23-F04/XSJ23-F05



MODEL:XSJ23-F03

MEDIDAS DE SEGURIDAD IMPORTANTES



ADVERTENCIA: Lea y comprenda todo este manual antes de operar o reparar este producto. El incumplimiento de estas advertencias e instrucciones pueden causar lesiones personales o daños a bienes valiosos. Evite que

los niños utilicen las guías de remolques de embarcaciones. Este producto no es un juguete. No permita que los niños jueguen.

Manténgalo alejado de puntas afiladas, cuchillas y otros elementos.

Precauciones de montaje

1. Realice el montaje únicamente de acuerdo con estas instrucciones. Un montaje incorrecto puede crear peligros
2. Use gafas de seguridad aprobadas por ANSI y guantes de trabajo resistentes durante asamblea.
3. Mantenga el área de reunión limpia y bien iluminada.
4. Mantenga a los transeúntes fuera del área durante el montaje.
5. No se reúna cuando esté cansado o bajo la influencia del alcohol, drogas o medicamentos.
6. Las capacidades del producto se aplican a productos ensamblados de manera correcta y completa. solo.
7. Para obtener información adicional sobre las piezas enumeradas a continuación, páginas, consulte el diagrama de ensamblaje de este manual. Desenvuelva y Separe todas las piezas en un área de trabajo limpia. Mantenga las piezas de repuesto pequeñas fuera del alcance. fuera del alcance de los niños.

GUARDE ESTAS INSTRUCCIONES

INFORMACIÓN DE LA FCC

PARA MODELOS XSJ23-F02 Y XSJ23-F04

PRECAUCIÓN: Los cambios o modificaciones no aprobados expresamente por la parte responsable del cumplimiento podría anular la autoridad del usuario para operar el equipo!

Este dispositivo cumple con la Parte 15 de las Normas de la FCC. Su funcionamiento está sujeto a las dos condiciones siguientes:

- 1) Este producto puede causar interferencias dañinas.
- 2) Este producto debe aceptar cualquier interferencia recibida, incluyendo interferencia que pueda causar un funcionamiento no deseado.

ADVERTENCIA: Los cambios o modificaciones a este producto no expresamente aprobado por la parte responsable del cumplimiento podría anular la garantía del usuario. autoridad para operar el producto.

Nota: Este producto ha sido probado y se ha determinado que cumple con los límites un dispositivo digital de Clase B de conformidad con la Parte 15 de las Normas de la FCC. Estos límites Están diseñados para proporcionar una protección razonable contra interferencias dañinas. en una instalación residencial.

Este producto genera, utiliza y puede irradiar energía de radiofrecuencia y Si no se instala y utiliza de acuerdo con las instrucciones, puede causar interferencias perjudiciales para las comunicaciones por radio. Sin embargo, no existe garantizar que no se produzcan interferencias en una instalación determinada. Si esto El producto causa interferencias dañinas a la radio o televisión.

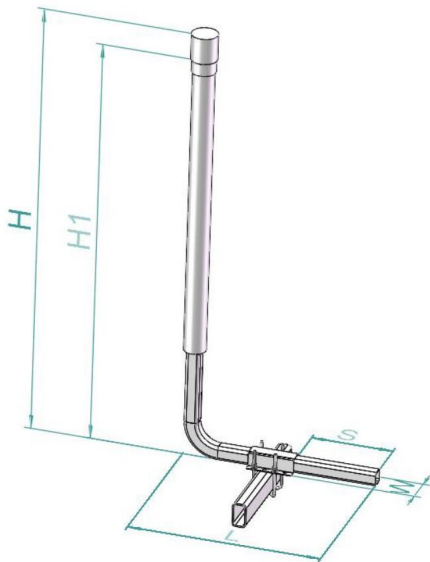
recepción, que se puede determinar encendiendo y apagando el producto, la Se recomienda al usuario que intente corregir la interferencia mediante uno o más de los siguientes métodos: siguientes medidas.

Reorientar o reubicar la antena receptora. Aumentar la distancia entre el producto y el receptor. Conectar el producto a una toma de corriente en un circuito diferente de aquel al que está conectado. El receptor está conectado.

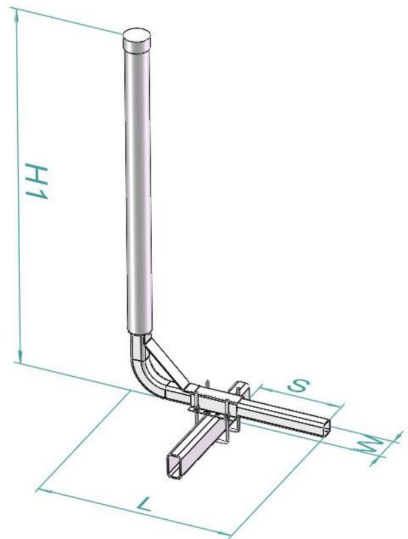
Consulte al distribuidor o a un técnico de radio/TV experimentado para asistencia.

ESPECIFICACIONES DEL PRODUCTO:

Modelo#	Largo (mm)	Alto (mm)	Alto1 (mm)	Ancho (mm)	Tamaño (mm)
XSJ23-F01	550	/	1105	85	300
XSJ23-F02	550	1175	/	85	300
XSJ23-F03	480	/	1215	85	160
XSJ23-F04	550	1670	/	85	300
XSJ23-F05	550	/	1590	85	300













MODELO:
XSJ23-F01/XSJ23-F02
XSJ23-F04/XSJ23-F05



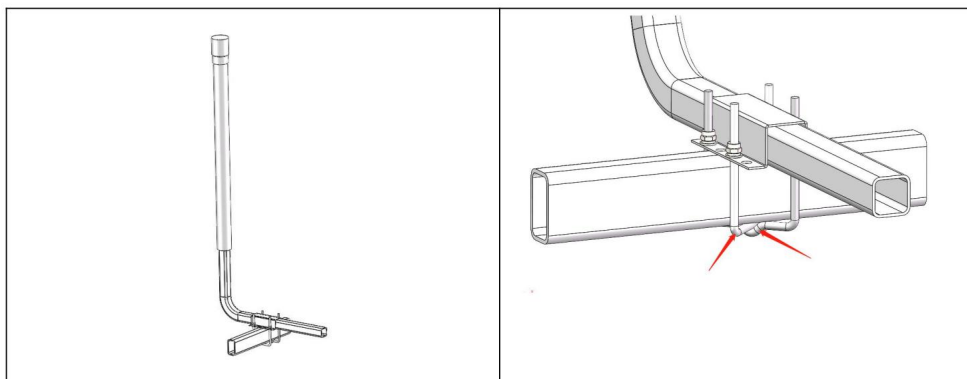
MODELO:XSJ23-F03

EL PAQUETE INCLUYE

Imagen	sin componentes		CANTIDAD		
			Se adapta al modelo n.º		
			XSJ23-F01 XSJ23-F05	XSJ23-F03	XSJ23-F02 XSJ23-F04
1	perno-u-2		2 piezas	2 piezas	2 piezas
2	Ranura en forma de U lámina		2 piezas	2 piezas	2 piezas
3	perno-u-1		2 piezas	2 piezas	2 piezas
4	Arandela plana		8 piezas	8 piezas	8 piezas

5	Arandela de resorte		8 piezas	8 piezas	8 piezas
6	tuerca		8 piezas	8 piezas	8 piezas
7	Soporte en L		2 piezas		2 piezas
				2 piezas	
8	llave inglesa		1 pieza	1 pieza	1 pieza
9	Luz LED		/		2 piezas

INSTRUCCIÓN SIMPLE



Fije el conjunto de la pieza 7 a la viga del soporte con pernos en U. Fijo y

Apretado con perno en U.

Los pernos en U se pueden instalar de las dos maneras que se muestran en la figura. según las condiciones reales.



ATENCIÓN:

Se recomienda encontrar a alguien que ayude con la instalación.

Asegúrese de que el riel guía esté instalado en la posición correcta y, finalmente,

Apriete los tornillos con el mango de la placa.

Eliminación correcta



Este producto está sujeto a las disposiciones de la Directiva Europea 2012/19/CE. El símbolo que muestra un contenedor de basura cruzado a través de indica que el producto requiere un contenedor de basura separado recogida en la Unión Europea. Esto se aplica al producto

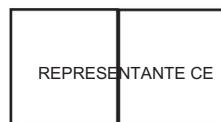
y todos los accesorios marcados con este símbolo. Productos marcados como tal, no se puede desechar con la basura doméstica normal, sino que debe desecharse. llevado a un punto de recogida para reciclar aparatos eléctricos y electrónicos

Fabricante: Shanghaimuxinmuyeyouxiangongsi

Dirección: Shuangchenglu 803nong 11hao1602A-1609shi, baoshanqu, shanghai 200000 CN.

Importado a EE. UU.: Sanven Technology Ltd.

Suite 250, 9166 Anaheim Place, Rancho Cucamonga, CA 91730



E-CrossStu GmbH

Mainzer Landstraße 69,
60329 Fráncfort del Meno.

PRZEWODNIKI PO PRZYCZEPACH ŁODZI

MODEL: XSJ23-F01/XSJ23-F02/XSJ23-F03

XSJ23-F04/XSJ23-F05

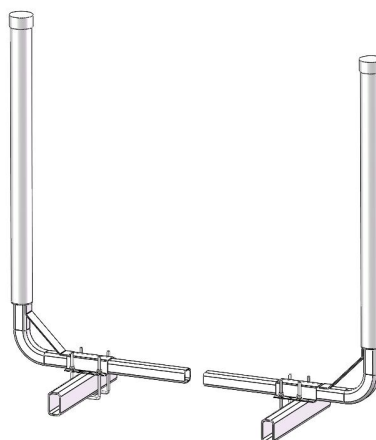
PRZYCZEPA ŁODZIOWA

PRZEWODNIKI

MODEL: XSJ23-F01/XSJ23-F02/XSJ23-F03/XSJ23-F04/XSJ23-F05



MODEL:
XSJ23-F01/XSJ23-F02
XSJ23-F04/XSJ23-F05



MODEL:XSJ23-F03

WAŻNE ZABEZPIECZENIA



OSTRZEŻENIE: Przed przystąpieniem do użytkowania należy przeczytać i zrozumieć całą instrukcję.

obsługi lub serwisowania tego produktu. Nieprzestrzeganie tych ostrzeżenia i instrukcje mogą spowodować obrażenia ciała lub uszkodzenia cennego mienia. Unikaj

korzystania przez dzieci z prowadnic przyczepy łodzi. Ten produkt nie jest zabawką. Nie pozwalaj dzieciom na zabawę.

Trzymaj z dala od ostrych punktów, ostrzy i innych przedmiotów. Środki ostrożności podczas montażu

1. Montaż należy wykonywać wyłącznie zgodnie z niniejszą instrukcją. Nieprawidłowy montaż może stwarzać zagrożenia.
2. Podczas pracy należy nosić okulary ochronne i wytrzymałe rękawice robocze zgodne z normą ANSI. montaż.
3. Utrzymuj miejsce zgromadzenia w czystości i zapewnij dobre oświetlenie.
4. Podczas montażu nie dopuszczaj osób postronnych na teren montażu.
5. Nie przychodź na spotkania, jeśli jesteś zmęczony lub pod wpływem alkoholu, narkotyków lub leków.
6. Możliwości produktu odnoszą się do produktu prawidłowo i całkowicie zmontowanego tylko.
7. Aby uzyskać dodatkowe informacje dotyczące części wymienionych poniżej, strony, zapoznaj się ze schematem montażu w tym podręczniku. Rozpakuj i oddzielić wszystkie części w czystym miejscu pracy. Proszę trzymać małe części zamienne z dala niedostępny dla dzieci.

ZAPISZ TE INSTRUKCJE

INFORMACJE FCC

DLA MODELU XSJ23-F02 I XSJ23-F04

UWAGA: Zmiany lub modyfikacje, na które strona nie wyraziła wyraźnej zgody odpowiedzialny za zgodność może unieważnić prawo użytkownika do korzystania z urządzenia sprzęt!

To urządzenie jest zgodne z częścią 15 przepisów FCC. Eksploatacja podlega następujące dwa warunki:

1) Produkt ten może powodować szkodliwe zakłócenia.

2) Produkt ten musi akceptować wszelkie odbierane zakłócenia, w tym:

zakłócenia mogące powodować niepożądane działanie.

OSTRZEŻENIE: Zmiany lub modyfikacje tego produktu nie są wyraźnie zabronione.

zatwierdzone przez stronę odpowiedzialną za zgodność może unieważnić prawa użytkownika upoważnienie do obsługi produktu.

Uwaga: Ten produkt został przetestowany i uznany za zgodny z limitami

urządzenie cyfrowe klasy B zgodnie z częścią 15 przepisów FCC. Niniejsze ograniczenia

są zaprojektowane tak, aby zapewnić rozsądną ochronę przed szkodliwymi zakłóceniami w instalacji mieszkaniowej.

Ten produkt generuje, wykorzystuje i może emitować energię o częstotliwości radiowej,

jeśli nie zostanie zainstalowany i użyty zgodnie z instrukcją, może spowodować

szkodliwe zakłócenia w komunikacji radiowej. Nie ma jednak

gwarantuje, że w konkretnej instalacji nie wystąpią żadne zakłócenia. Jeśli to

produkt powoduje szkodliwe zakłócenia w odbiorze sygnału radiowego lub telewizyjnego

odbior, który można ustalić poprzez wyłączenie i włączenie produktu,

Użytkownik jest zachęcany do podjęcia próby skorygowania zakłóceń za pomocą jednego lub więcej z następujących sposobów:

następujące środki

ostrożności. Zmień orientację lub położenie anteny

odbiorczej. Zwiększ odległość między produktem a odbiornikiem.

Podłącz produkt do gniazdka w innym obwodzie niż ten, do którego jest podłączony.

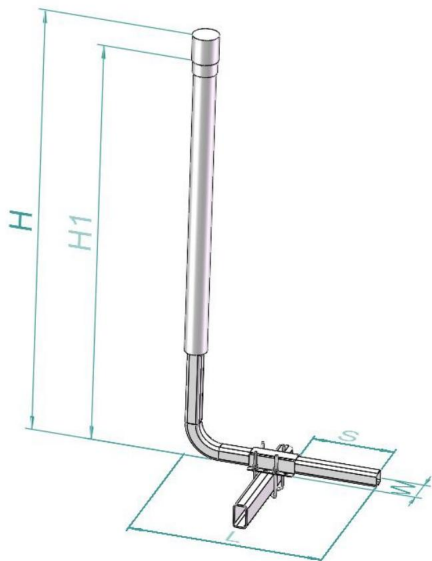
Odbiornik jest podłączony.

W celu uzyskania informacji skontaktuj się ze sprzedawcą lub doświadczonym technikiem radiowo-telewizyjnym.

pomoc.

DANE TECHNICZNE PRODUKTU:

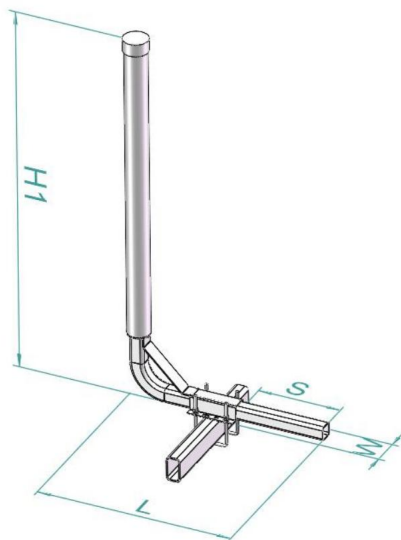
Model#	Długość (mm)	Wysokość (mm)	Wysokość 1 (mm)	Szerokość (mm)	S (mm)
XSJ23-F01	550	/	1105	85	300
XSJ23-F02	550	1175	/	85	300
XSJ23-F03	480	/	1215	85	160
XSJ23-F04	550	1670	/	85	300
XSJ23-F05	550	/	1590	85	300



MODEL:





XSJ23-F01/XSJ23-F02







XSJ23-F04/XSJ23-F05



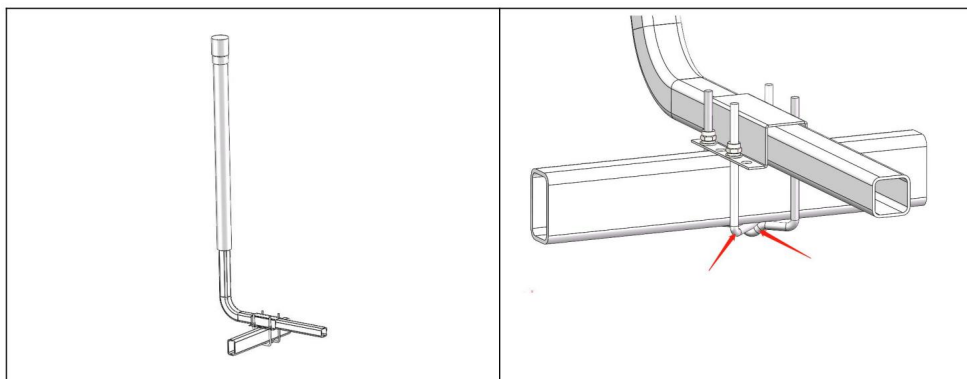
MODEL:XSJ23-F03

ZAWARTOŚĆ PAKIETU

Brak obrazu komponentów			ILOŚĆ		
			Pasuje do modelu nr		
			XSJ23-F01 XSJ23-F05	XSJ23-F03	XSJ23-F02 XSJ23-F04
1	U-śruba-2		2 szt.	2 szt.	2 szt.
2	Szczelina w kształcie litery U płyta		2 szt.	2 szt.	2 szt.
3	U-śruba-1		2 szt.	2 szt.	2 szt.
4	podkładka płaska		8szt	8szt	8szt

5	Podkładka sprężysta		8szt	8szt	8szt
6	nakrętka		8szt	8szt	8szt
7	Wspornik L		2 szt.		2 szt.
				2 szt.	
8	klucz		1 szt.	1 szt.	1 szt.
9	Światło LED		/		2 szt.

PROSTA INSTRUKCJA



Przymocuj zespół części 7 do belki wspornika za pomocą śrub U. Zamocuj i dokręcone śrubą U. Śruby

U można zamontować na dwa sposoby pokazane na rysunku zgodnie z rzeczywistymi warunkami.



UWAGA:

Zaleca się, aby przy instalacji pomóc komuś innemu.

Upewnij się, że prowadnica jest zamontowana w prawidłowej pozycji i na koniec dokręć śruby za pomocą uchwytu płytki.

Prawidłowa utylizacja



Niniejszy produkt podlega postanowieniom Dyrektywy Europejskiej 2012/19/WE. Symbol przedstawiający przekreślony kosz na śmieci przez wskazuje, że produkt wymaga oddzielnego składowania zbiórka w Unii Europejskiej. Dotyczy produktu

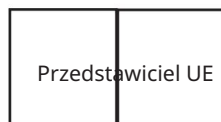
i wszystkie akcesoria oznaczone tym symbolem. Produkty oznaczone w związku z tym nie wolno ich wyrzucać wraz z normalnymi odpadami domowymi, lecz należy je zabrano do punktu zbiórki urządzeń elektrycznych i elektronicznych przeznaczonych do recyklingu

Producent: Shanghaimuxinmuyeyouxiangongsi

Adres: Shuangchenglu 803nong 11hao1602A-1609shi, baoshanqu, szanghaj 200000 CN.

Importowane do USA: Sanven Technology Ltd.

Apartament 250, 9166 Anaheim Place, Rancho Cucamonga, CA 91730



E-CrossStu GmbH

Mainzer Landstr.69,
60329 Frankfurt nad Menem.

BOOTAANHANGWAGEN GIDSEN

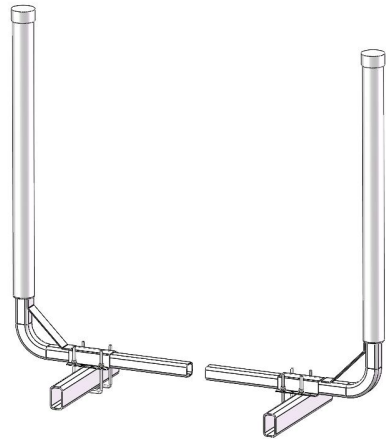
**MODEL:XSJ23-F01/XSJ23-F02/XSJ23-F03
XSJ23-F04/XSJ23-F05**

**BOOTAANHANGWAGEN
GIDSEN**

MODEL:XSJ23-F01/XSJ23-F02/XSJ23-F03/XSJ23-F04/XSJ23-F05



**MODEL:
XSJ23-F01/XSJ23-F02
XSJ23-F04/XSJ23-F05**



MODEL:XSJ23-F03

BELANGRIJKE VEILIGHEIDSMATREGELEN



WAARSCHUWING: Lees en begrijp deze hele handleiding voordat u het bedienen of onderhouden van dit product. Het niet naleven van deze waarschuwingen en instructies kunnen persoonlijk letsel of schade aan waardevolle eigendommen.

ÿ Vermijd dat kinderen boottraileragidsen gebruiken. En dit product is geen speelgoed. Doe

Laat kinderen niet spelen. ÿ Houd

het uit de buurt van scherpe punten, messen en andere voorwerpen. ÿ

Voorzorgsmaatregelen bij de montage

1. Monteer alleen volgens deze instructies. Onjuiste montage kan gevaren creëren.
2. Draag tijdens het werk een door de ANSI goedgekeurde veiligheidsbril en stevige werkhandschoenen. montage.
3. Zorg ervoor dat de montageplek schoon en goed verlicht is.
4. Houd omstanders uit de buurt tijdens de montage.
5. Kom niet bijeen als u moe bent of onder invloed van alcohol, drugs of medicijnen.
6. Producteigenschappen zijn van toepassing op een correct en volledig gemonteerd product alleen.
7. Voor aanvullende informatie over de onderdelen die in de volgende lijst staan vermeld, pagina's, raadpleeg dan het montageschema van deze handleiding. Uitpakken en scheid alle onderdelen in een schone werkruimte. Houd kleine reserveonderdelen buiten van het bereik van kinderen.

BEWAAR DEZE INSTRUCTIES

FCC-INFORMATIE

VOOR MODEL XSJ23-F02 EN XSJ23-F04

LET OP: Wijzigingen of aanpassingen die niet uitdrukkelijk door de partij zijn goedgekeurd verantwoordelijk voor naleving kan de bevoegdheid van de gebruiker om de apparatuur!

Dit apparaat voldoet aan Deel 15 van de FCC-regels. De werking is onderworpen aan de volgende twee voorwaarden:

- 1) Dit product kan schadelijke interferentie veroorzaken.
- 2) Dit product moet alle ontvangen interferentie accepteren, inclusief storingen die een ongewenste werking kunnen veroorzaken.

WAARSCHUWING: Wijzigingen of aanpassingen aan dit product die niet uitdrukkelijk zijn goedgekeurd door de partij die verantwoordelijk is voor naleving, kan de gebruikersrechten ongeldig verklaren bevoegdheid om het product te bedienen.

Let op: Dit product is getest en voldoet aan de limieten voor een digitaal apparaat van klasse B volgens Deel 15 van de FCC-regels. Deze limieten zijn ontworpen om redelijke bescherming te bieden tegen schadelijke interferentie in een residentiële installatie.

Dit product genereert, gebruikt en kan radiofrequentie-energie uitstralen, en indien niet geïnstalleerd en gebruikt in overeenstemming met de instructies, kan dit leiden tot schadelijke interferentie van radiocommunicatie. Er is echter geen garanderen dat er geen interferentie zal optreden in een bepaalde installatie. Als dit product veroorzaakt schadelijke interferentie met radio of televisie ontvangst, die kan worden bepaald door het product uit en aan te zetten, de De gebruiker wordt aangemoedigd om te proberen de interferentie door een of meer van de volgende maatregelen. ÿ

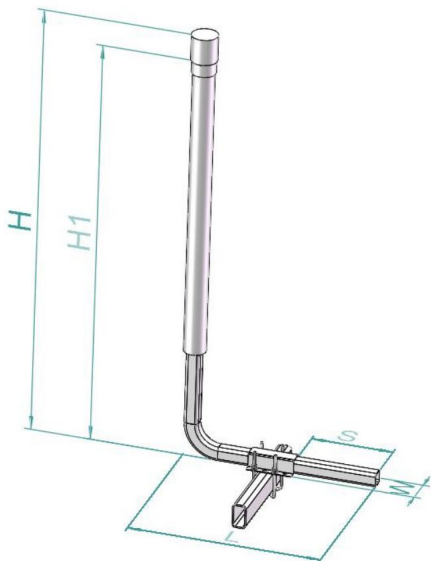
Heroriënteer of verplaats de ontvangstantenne. ÿ Vergroot de afstand tussen het product en de ontvanger. ÿ Sluit het product aan op een stopcontact op een ander circuit dan dat waarop het product is aangesloten.

De ontvanger is aangesloten.

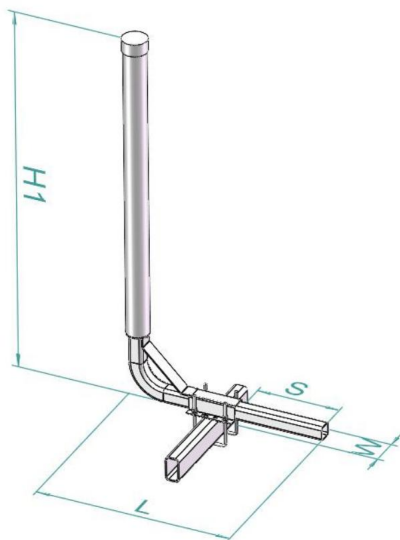
ÿ Raadpleeg de dealer of een ervaren radio-/tv-technicus voor bijstand.

PRODUCTSPECIFICATIES:

Model#	Lengte (mm)	Hoogte (mm)	Hoogte (mm)	Breedte (mm)	S (mm)
XSJ23-F01	550	/	1105	85	300
XSJ23-F02	550	1175	/	85	300
XSJ23-F03	480	/	1215	85	160
XSJ23-F04	550	1670	/	85	300
XSJ23-F05	550	/	1590	85	300













MODEL:
XSJ23-F01/XSJ23-F02
XSJ23-F04/XSJ23-F05



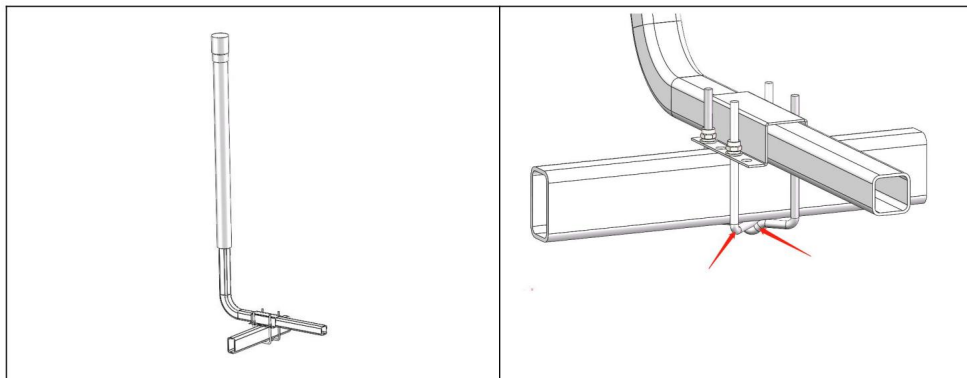
MODEL:XSJ23-F03

PAKKET INBEGREPEN

Geen componenten afbeelding			Hoeveelheid		
			Past op model #		
			XSJ23-F01 XSJ23-F05	XSJ23-F03	XSJ23-F02 XSJ23-F04
1	u-bout-2		2 stuks	2 stuks	2 stuks
2	U-vormige sleuf bord		2 stuks	2 stuks	2 stuks
3	u-bout-1		2 stuks	2 stuks	2 stuks
4	vlakke ring		8 stuks	8 stuks	8 stuks

5	Veerring		8 stuks	8 stuks	8 stuks
6	moer		8 stuks	8 stuks	8 stuks
7	L-beugel		2 stuks		2 stuks
				2 stuks	
8	moersleutel		1 stuks	1 stuks	1 stuks
9	LED-licht		/		2 stuks

EENVOUDIGE INSTRUCTIE



Bevestig de part7-assemblage aan de beugelbalk met behulp van U-bouten. Vast en vastgezet met U-bout, De U-bouten kunnen op de twee manieren worden geïnstalleerd die in de afbeelding worden weergegeven volgens de werkelijke omstandigheden.



U kunt de railmontage ook monteren onder de aanhangwagenbalk

AANDACHT:

ÿ Het is raadzaam om iemand in te schakelen die u kan helpen met de installatie.

ÿ Zorg ervoor dat de geleiderail op de juiste positie is geïnstalleerd en ten slotte

Draai de schroeven met de plaatgreep vast.

Correcte verwijdering



Dit product is onderworpen aan de bepalingen van de Europese richtlijn

2012/19/EG. Het symbool met een doorgestreepte kliko

door geeft aan dat het product gescheiden afval nodig heeft

inzameling in de Europese Unie. Dit geldt voor het product

en alle accessoires die met dit symbool zijn gemarkeerd. Producten die met dit symbool zijn gemarkeerd

mag als zodanig niet bij het normale huisvuil worden gegooid, maar moet

naar een inzamelpunt voor recycling van elektrische en elektronische apparaten gebracht

Fabrikant: Shanghai muxinmuyeyouxiangongsi

Adres: Shuangchenglu 803nong 11hao1602A-1609shi, baoshanqu, shanghai 200000 CN.

Geïmporteerd naar de VS: Sanven Technology Ltd.

Suite 250, 9166 Anaheim Place, Rancho Cucamonga, CA 91730



E-CrossStu GmbH

Mainzer Landstr.69,

60329 Frankfort aan de Main.

BÅTTRAILERGUIDE

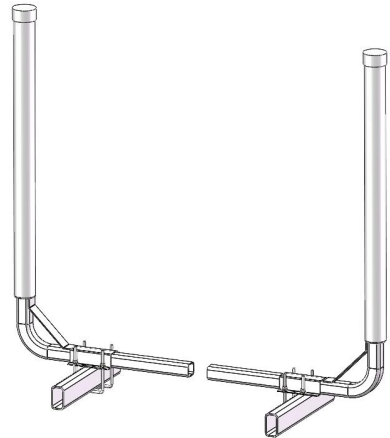
**MODELL: XSJ23-F01/XSJ23-F02/XSJ23-F03
XSJ23-F04/XSJ23-F05**

BÅTTRAILER GUIDE

MODELL: XSJ23-F01/XSJ23-F02/XSJ23-F03/XSJ23-F04/XSJ23-F05



**MODEL:
XSJ23-F01/XSJ23-F02
XSJ23-F04/XSJ23-F05**



MODEL:XSJ23-F03

VIKTIGA SÄKERHETSÅTGÄRDER



VARNING: Läs och förstå hela denna manual innan använda eller serva denna produkt. Underlåtenhet att följa dessa varningar och instruktioner kan orsaka personskada eller skada på värdefull egendom. ÿ

Undvik att barn använder båtrailerguider. Och den här produkten är inte en leksak. Do inte låta barn leka. ÿ Håll dig

borta från vassa spetsar, knivar och andra föremål. ÿ

Försiktighetsåtgärder vid montering

1. Montera endast enligt dessa instruktioner. Felaktig montering kan skapa faror.
2. Bär ANSI-godkända skyddsglasögon och kraftiga arbetshandskar under montering.
3. Håll monteringsområdet rent och väl upplyst.
4. Håll åskådare borta från området under monteringen.
5. Sätt dig inte ihop när du är trött eller påverkad av alkohol, droger eller mediciner.
6. Produktegenskaper gäller för korrekt och färdigmonterad produkt endast.
7. För ytterligare information om delarna som listas nedan sidorna, se monteringsdiagrammet i denna manual. Packa upp och separera alla delar i ett rent arbetsområde. Vänligen håll små reservdelar borta av barns räckvidd.

SPARA DESSA INSTRUKTIONER

FCC-INFORMATION

FÖR MODELL XSJ23-F02 OCH XSJ23-F04

VARNING: Ändringar eller modifieringar som inte uttryckligen godkänts av parten ansvarig för efterlevnad kan ogiltigförklara användarens behörighet att använda utrustning!

Denna enhet uppfyller del 15 av FCC-reglerna. Driften är föremål för följande två villkor:

- 1) Denna produkt kan orsaka skadliga störningar.
- 2) Denna produkt måste acceptera alla mottagna störningar, inklusive störningar som kan orsaka oönskad funktion.

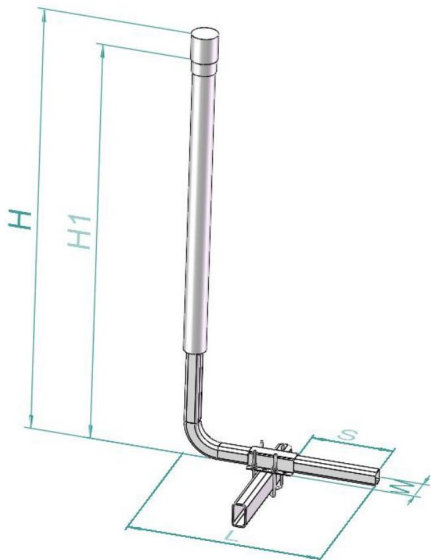
WARNING: Ändringar eller modifieringar av denna produkt inte uttryckligen godkänd av parten. ansvarig för efterlevnad kan ogiltigförklara användarens behörighet att använda produkten.

Obs: Denna produkt har testats och befunnits följa gränserna för en digital enhet av klass B i enlighet med del 15 av FCC-reglerna, dessa gränser är utformade för att ge rimligt skydd mot skadlig störning i en bostadsanläggning.

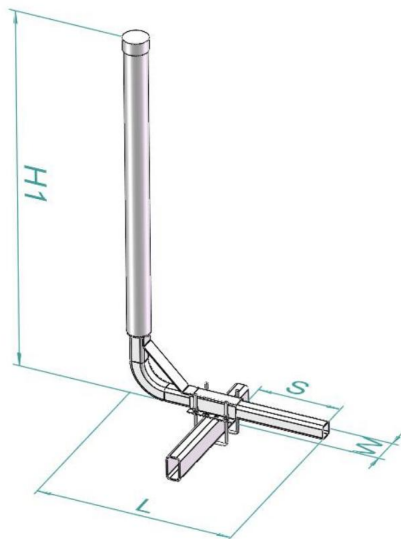
Denna produkt genererar, använder och kan utstråla radiofrekvensenergi, och om den inte installeras och används i enlighet med instruktionerna, kan orsaka skadliga störningar på radiokommunikation. Det finns dock ingen garanti att störningar inte kommer att inträffa i en viss installation. Om detta produkten orsakar skadliga störningar på radio eller TV mottagning, vilket kan bestämmas genom att stänga av och på produkten användaren uppmuntras att försöka korrigera störningen av en eller flera av de följande åtgärder. y Rikta om eller flytta mottagningsantennen. y Öka avståndet mellan produkten och mottagaren. y Anslut produkten till ett uttag på en annan krets än den till vilken mottagaren är ansluten. y Rådfråga återförsäljaren eller en erfaren radio-/TV-tekniker för bistånd.

PRODUKTSPECIFIKATIONER:

Modell#	L (mm)	H (mm) H1	(mm) B (mm)		S (mm)
XSJ23-F01	550	/	1105	85	300
XSJ23-F02	550	1175	/	85	300
XSJ23-F03	480	/	1215	85	160
XSJ23-F04	550	1670	/	85	300
XSJ23-F05	550	/	1590	85	300













MODELL:
XSJ23-F01/XSJ23-F02
XSJ23-F04/XSJ23-F05



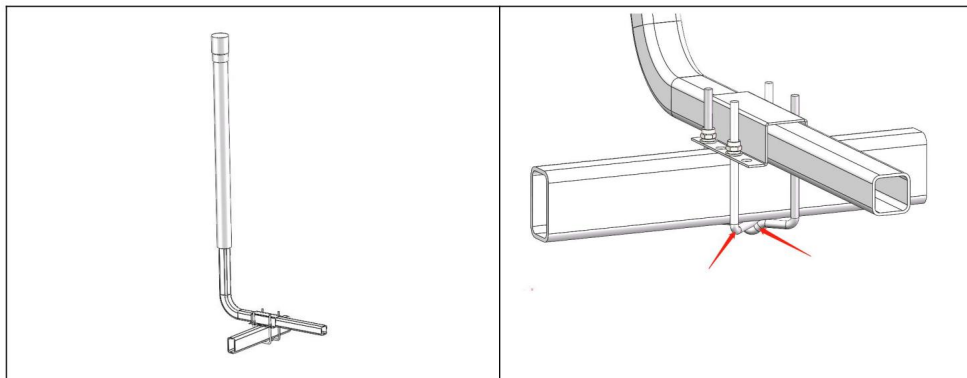
MODELL:XSJ23-F03

PAKET INGÅR

Inga komponenter Bild			ANTAL		
			Passar modell #		
			XSJ23-F01 XSJ23-F05	XSJ23-F03	XSJ23-F02 XSJ23-F04
1	u-bult-2		2 st	2 st	2 st
2	U-formad slits tallrik		2 st	2 st	2 st
3	u-bult-1		2 st	2 st	2 st
4	platt bricka		8 st	8 st	8 st

5	Fjäderbricka		8 st	8 st	8 st
6	mutter		8 st	8 st	8 st
7	L-fäste		2 st		2 st
				2 st	
8	rycka		1 st	1 st	1 st
9	LED-ljus		/		2 st

ENKEL INSTRUKTION



Fäst del7-enheten på fästbalken med hjälp av U-bultar. Fast och åtdragen med U-bult,
U-bultarna kan installeras på de två sätt som visas i figuren efter faktiska förhållanden.



UPPMÄRKSAMHET:

• Det rekommenderas att hitta någon som kan hjälpa till med installationen.

• Se till att styrskenan är installerad i rätt läge och slutligen dra åt skruvarna med plåthandtaget.

Korrekt avfallshantering



Denna produkt omfattas av bestämmelserna i det europeiska direktivet 2012/19/EG. Symbolen som visar en soptunna korsad genom indikerar att produkten kräver separat avfall insamling i Europeiska unionen. Detta gäller produkten och alla tillbehör märkta med denna symbol. Produkter märkta som sådan får inte slängas tillsammans med vanligt hushållsavfall, men måste göras tas till en insamlingsplats för återvinning av elektriska och elektroniska apparater

Tillverkare: Shanghai muxinmuyeyouxiangongsi

Adress: Shuangchenglu 803nong 11hao1602A-1609shi, baoshanqu, shanghai 200000 CN.

Importerad till USA: Sanven Technology Ltd.

Suite 250, 9166 Anaheim Place, Rancho Cucamonga, CA 91730



E-CrossStu GmbH
Mainzer Landstr.69,
60329 Frankfurt am Main.

