

INSTRUKCJA MONTAŻU, OBSŁUGI  
I KONSERWACJI  
KRAJARKI TARCZOWEJ

**KF-100**

Dostawcą urządzenia jest  
Impall Spółka z ograniczoną odpowiedzialnością Sp.K. z siedzibą przy ul. Pojezierskiej 95, 91-000  
jako przedstawiciel  
Japsec Corporation, z siedzibą No 68, Huaxiang Road, Shanghai 201106, China



## INSTRUKCJA BEZPIECZEŃSTWA

1. W czasie użytkowania maszyny należy zwrócić szczególną uwagę na podstawowe środki bezpieczeństwa.
2. Przed uruchomieniem maszyny należy przeczytać dokładnie niniejszą instrukcję obsługi oraz inne dodatkowe zalecenia.
3. Maszynę należy użytkować po potwierdzeniu jej bezpieczeństwa użytkowania wg, norm obowiązujących w danym kraju.
4. Nie wolno użytkować maszyny bez środków bezpieczeństwa. Wszystkie osłony i inne środki bezpieczeństwa muszą znaleźć się na określonym miejscu podczas przygotowywania maszyny do pracy.
5. Maszyna może być obsługiwana przez odpowiednio przeszkolonego operatora.
6. Należy wyłączyć włącznik główny maszyny, bądź odłączyć ją od źródła zasilania przed przystąpieniem do czynności takich jak czyszczenie, regulacja, wymiana ostrza lub ostrzałek, po zakończeniu pracy, gdy operator opuszcza miejsce pracy, a maszyna pozostaje bez nadzoru, itp.
7. W przypadku kontaktu skóry bądź oczu z jakimkolwiek smarem, olejem lub innym płynem, należy przemyć miejsce czystą wodą i skonsultować się z lekarzem. W przypadku połknięcia jakiegokolwiek płynu należy zgłosić wypadek natychmiast lekarzowi.
8. W czasie ruchu maszyny nie wolno dotykać żadnych części ruchomych.
9. Napraw, modyfikacji i regulacji urządzenia dokonywać powinni wykwalifikowani technicy. Zaleca się stosowanie tylko oryginalnych części zamiennych, ryzyko uszkodzenia maszyny, wynikłe ze stosowania innych niż oryginalne części, ponosi użytkownik.
10. Rutynowa konserwacja oraz przeglądy powinny być wykonywane przez odpowiednio wykwalifikowaną osobę, bądź technika.
11. Serwisowanie części i podzespołów elektronicznych także wymaga wykwalifikowanego technika. Należy zatrzymać maszynę natychmiast po zauważeniu jakiegokolwiek uszkodzenia, lub nieprawidłowego działania komponentów elektronicznych.
12. Należy stosować odpowiednie okablowanie elektryczne, z uziemieniem.
13. Maszyna może być stosowana jedynie do celów, do jakich została stworzona. Inne przeznaczenie maszyny jest niedozwolone.
14. Wszelkie modyfikacje czy zmiany dokonane na maszynie muszą być zgodne ze standardami i przepisami bezpieczeństwa, oraz wymagają pisemnej zgody producenta lub dystrybutora.

## OPIS I PRZEZNACZENIE URZĄDZENIA

Urządzenie RS100 jest krajarką ręczną, której działanie opiera się na obracającej się tarczy tnącej, napędzanej silnikiem elektrycznym.

Krajarka przeznaczona jest do cięcia różnego rodzaju materiałów tekstylnych ułożonych warstwowo. Inne, niezgodne z przeznaczeniem, zastosowanie krajarki - np. do cięcia materiałów nietekstylnych, drewna, metalu, kości, itp.) grozi uszkodzeniem urządzenia, a także zagraża bezpieczeństwu operatora.

Krajarka RS100, ze względu na swoją konstrukcję oraz rozmieszczenie osłon bezpieczeństwa przeznaczona jest dla operatorów praworęcznych. W przypadku użytkowania przez osoby leworęczne - należy zachować szczególną ostrożność.

## DANE TECHNICZNE

Średnica tarczy tnącej: 100 mm

Kształt noża: ośmiokątny

Wysokość cięcia: 25 mm

Waga urządzenia netto: 2,8 kg

Moc: 100 W

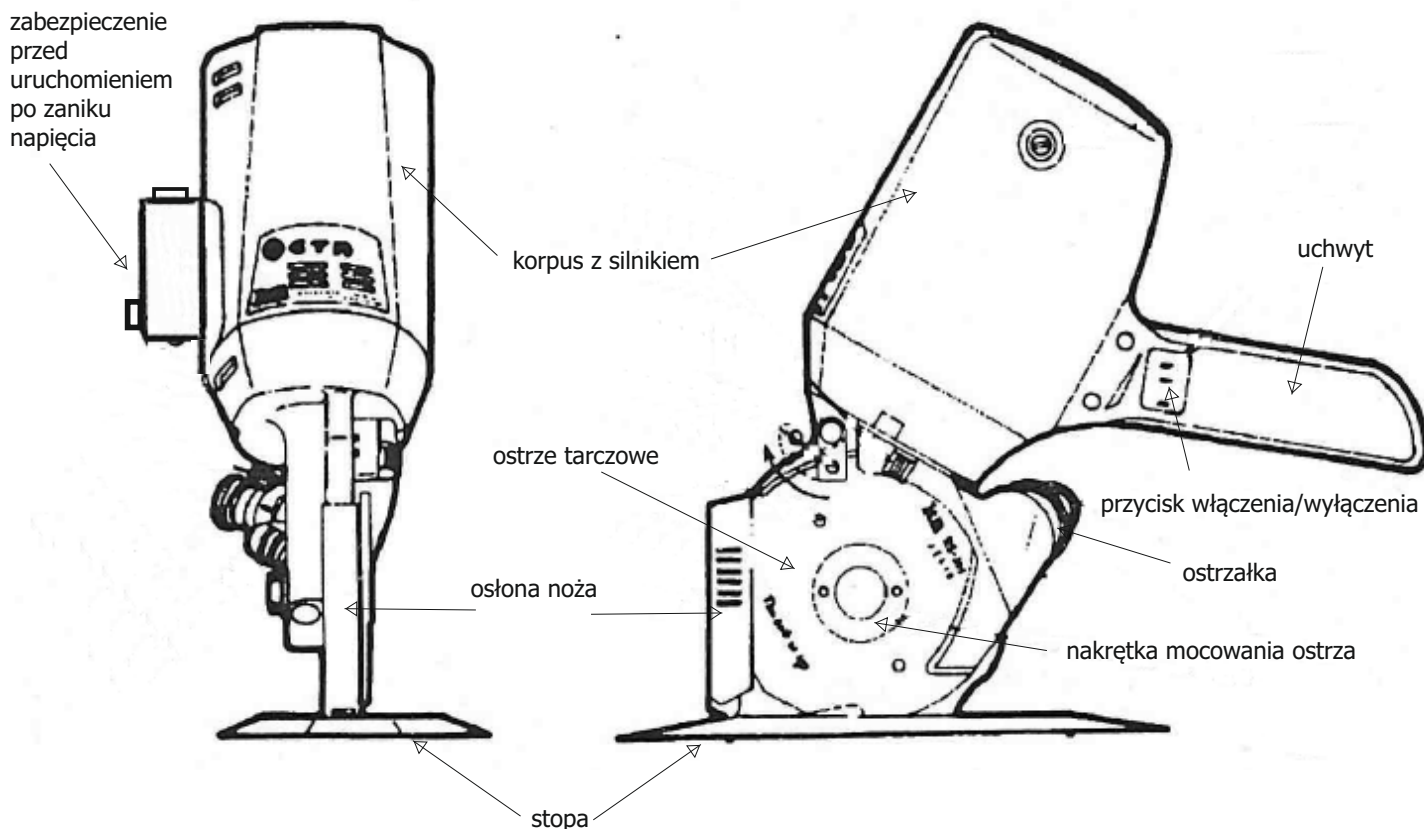
Zasilanie: sieciowe, 230 V/ 50 Hz

Poziom hałasu: 76,2 dB\*

Wartość drgań: poniżej 2,5 m/s<sup>2</sup>\*

\* ustalone na podstawie pomiarów dla technicznie porównywalnego urządzenia

## GŁÓWNE ELEMENTY MASZYNY



## PODŁĄCZENIE I PRZYGOTOWANIE MASZYNY DO PRACY

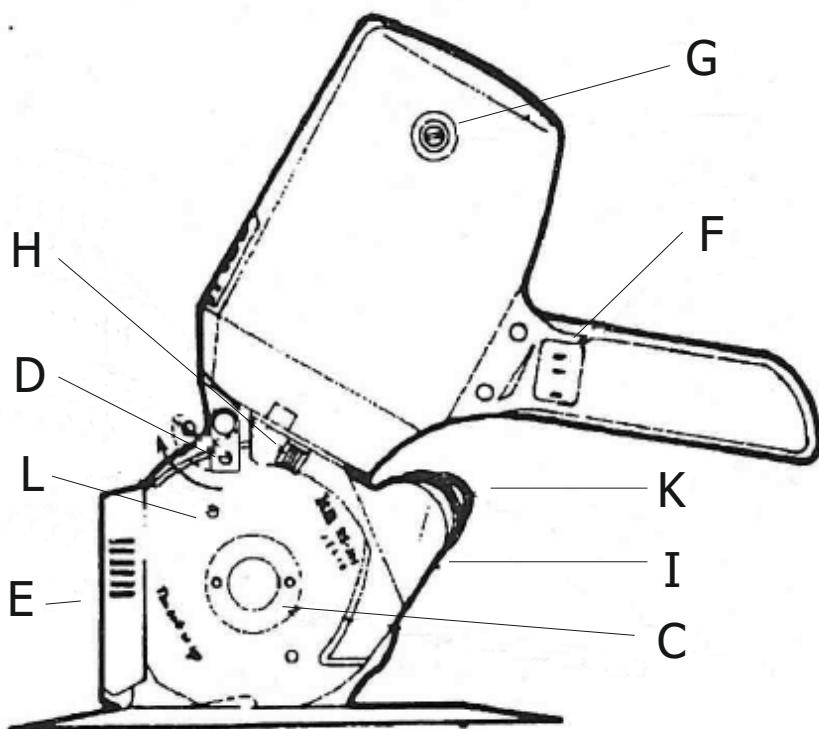
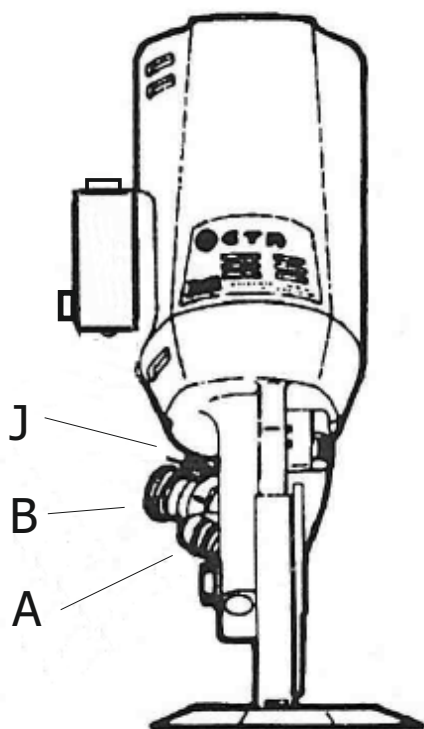
1. Po wyjęciu z opakowania podłączyć urządzenie do źródła zasilania, upewniając się, że odpowiada ono zaleceniom instrukcji - 230V, 50 Hz. Zwrócić szczególną uwagę, czy przewody zasilające są nienaruszone i w dobrym stanie. Urządzenie wymaga gniazda z uziemieniem.
2. Podnieść osłonę ostrza E do wysokości ciętego materiału tak, aby przestrzeń między osłoną a materiałem była możliwie najmniejsza.
3. Włączyć urządzenie przyciskiem włączającym F. Uwaga! Przy uruchamianiu krajarki należy zwrócić uwagę, aby ostrze nie dotykało materiału przeznaczonego do cięcia.

## CIĘCIE PRZYGOTOWANEGO MATERIAŁU

Pod przygotowaną do rozkroju warstwę materiału należy wsunąć stopę krajarki. Podnieść osłonę ostrza E tak, aby podczas krojenia płynnie przesuwiała się po powierzchni ciętego materiału. Trzymając krajarkę za uchwyt, włączyć urządzenie przyciskiem włączającym F.

Uwaga! pod żadnym pozorem nie wolno zdejmować osłony ostrza.

Uwaga! w czasie przerwy i po zakończeniu pracy nie wolno pozostawiać włączonego urządzenia! Każdorazowo należy wyłączyć krajarkę przyciskiem włączającym, a następnie odłączyć ją od źródła zasilania.



## OSTRZENIE

1. Operacja ostrzenia noża odbywa się przy włączonym urządzeniu, które należy odsunąć od krojonego materiału.
2. Wskazaniem do ostrzenia jest zwiększający się opór przy przesuwaniu noża po ciętym materiale.
3. Wcisnąć przycisk ostrzałki B i przytrzymać przez dwie - trzy sekundy, w czasie których następuje ostrzenie noża.
4. Operację ostrzenia można w zależności od potrzeb wykonać kilka razy.

## USTAWIANIE I WYMIANA MECHANIZMU OSTRZĄCEGO

W czasie powtarzania operacji ostrzenia noża następuje normalne, eksploatacyjne zużycie ostrzałki. W celu poprawienia skuteczności ostrzenia należy prawidłowo ustawić mechanizm ostrzący.

1. Poluzuj nakrętkę na ramieniu ostrzałki J
2. Precyzyjnie ustaw ostrzałkę względem tarczy tnącej.
3. Dokręć nakrętkę mocującą

Jeśli kolejna poprawa ustawienia ostrzałki nie przynosiżądanego efektu oznacza to nadmierne zużycie ostrzałki i konieczność jej wymiany.

1. Ostrzałkę odkręca się ręcznie (gwint prawy) przy zdjętej tarczy tnącej, blokując oś wsunięciem w otwór osi pręta  $\varnothing 3$
2. Nową ostrzałkę wkręcamy aż do wyczucia silnego oporu.

## WYMIANA TARCZY TNĄCEJ

UWAGA! Przed przystąpieniem do demontażu ostrza należy bezwzględnie odłączyć urządzenie od źródła zasilania, wyjmując wtyczkę z kontaktu elektrycznego. W przeciwnym wypadku może dojść do przypadkowego włączenia krajarki, co grozi wypadkiem.

1. Unieść osłonę ostrza E.
2. Pociągnąć sprężynę oliwiarki ostrza D i obrócić ją w kierunku wskazanym strzałką.
3. Poluzować nakrętkę mocującą H i zdjąć tylną osłonę tarczy tnącej.
4. Odkręcić nakrętkę mocowania noża C przy użyciu załączonego klucza. Jednocześnie, aby zapobiec obracaniu się ostrza, należy je zablokować wkładając pręt w otwory L.
5. Zdjąć ostrze i w jego miejsce założyć nowe, upewniając się, że napisy na ostrzu znajdują się po zewnętrznej, widocznej stronie tarczy.
6. Sprawdzić ustawienie wzajemne tarczy i ostrza K. Jeśli okaże się to potrzebne - zmienić ustawienie.

## WYMIANA SZCZOTEK WĘGLOWYCH SILNIKA

UWAGA! Przed przystąpieniem do wymiany szczotek silnika należy bezwzględnie odłączyć urządzenie od źródła zasilania, wyjmując wtyczkę z kontaktu elektrycznego.

Nadmierne zużycie szczotek węglowych w silniku może spowodować poważne problemy w pracy silnika. Wymiana szczotek musi bezwzględnie nastąpić, jeśli ich zużycie osiągnie 6 mm.

1. W celu wymiany szczotek odkręcić kapturek G (gwint prawy)
2. Zawsze wymieniać obie szczotki jednocześnie
3. Przy wymianie należy szczególnie uważać, aby nie dotykać powierzchni węglowych.

## KONSERWACJA

1. Mechanizm ostrzący powinien być dokładnie czyszczony przynajmniej raz w tygodniu
2. Ostrze przed uruchomieniem ostrza należy oczyścić przy użyciu pędzla
3. w przypadku powstania oporów na rolkach w podstawie maszyny należy dokładnie oczyścić rolki z wszelkiego rodzaju zanieczyszczeń, pyłu, skrawków materiałów, tak aby rolki obracały się płynnie. Jeśli pomimo oczyszczenia rolki obracają się z oporem - należy je wymontować i wyczyścić.

Smarowanie i oliwienie:

1. każde 10-20 godzin pracy - wpuścić olej do oliwiarki D, aż pojawi się na powierzchni styku z ostrzem
2. każde 50 godzin pracy - wprowadzić niewielką ilość smaru do obszaru smarowania przekręcając o kilka obrotów kapturek A
3. każde 150 godzin pracy - zdjąć kapturek A i uzupełnić zapas smaru do pełna.

UWAGA! należy stosować wyłącznie smary zalecane przez producenta. Stosowanie innych płynów i smarów skutkuje utratą gwarancji.

## URZĄDZENIE DO RECYCLINGU! NIE WYRZUCAĆ!

Gdy okres eksploatacji urządzenia się zakończy, nie wolno go wyrzucić, ale należy się go pozbyć zgodnie z przepisami Dyrektywy Unii Europejskiej o Zużytych Urządzeniach Elektrycznych i Elektronicznych (WEEE) oraz Dyrektywy o ograniczeniach w wykorzystaniu niektórych niebezpiecznych substancji będących składnikami urządzeń elektrycznych i elektronicznych (ROHS).

Dlatego po zakończeniu eksploatacji masz prawo i obowiązek zwrócić zużyte urządzenie do sprzedającego, pod warunkiem zakupu innego, podobnego urządzenia. W innym przypadku należy sprawdzić uregulowania dotyczące prawidłowego sposobu pozbycia się urządzenia, skonsultować się w tym temacie z kompetentnymi organami państwowymi bądź zakładem przetwarzania lub organizacją odzysku. Pozbycie się urządzenia w sposób niezgodny z wymogami może skutkować pociągnięciem do odpowiedzialności na mocy prawa.

Jako użytkownik końcowy możesz wywierać pozytywny wpływ na ponowne wykorzystanie, recycling i inne formy odzysku zużytych urządzeń elektrycznych i elektronicznych, a więc ograniczać zgubny wpływ użytkowanego przez Ciebie urządzenia na środowisko naturalne.

