

DS-2CD2387G2P-LSU/SL Kamera panoramiczna 8 MP



Technologia ColorVu firmy Hikvision zapewnia żywe, kolorowe obrazy w trybie 24/7 z zaawansowanymi obiektywami F1.0, matrycami o wysokiej wydajności i przyjaznym oświetleniem. Superprzystosowana F1.0 zbiera więcej światła, aby uzyskać jaśniejsze obrazy. Zaawansowana technologia może znacznie poprawić wykorzystanie dostępnego światła.

- Obraz wysokiej jakości w rozdzielczości 8 MP
- Jeden obraz przedstawiający wszystkie sceny objęte kamerą
- Kolorowy obraz 24/7
- Wydajna technologia kompresji H.265+
- Wyraźne obrazowanie w przypadku silnego światła tylnego dzięki technologii WDR 130 dB
- Klasyfikacja alarmów wywołanych przez ludzi i pojazdy w oparciu o technologię głębokiego uczenia się
- Aktywne światło stroboskopowe i alarm dźwiękowy do odstraszenia intruzów
- Odporność na wodę i pył (IP67)



▪ Specyfikacja

Kamera	
Przetwornik obrazu	2 × 1/1.8" Progressive Scan CMOS
Maks. Rozdzielczość	5120 × 1440
Min. Oświetlenie	Kolor: 0.0005 Lux @ (F1.0, AGC ON), 0 Lux z oświetleniem
Czas otwarcia migawki	od 1/3 s do 1/100 000 s
Ustawienie położenia kamery	Obrót: -30° do 30°, pochylenie: -75° do 75°
Obiektyw	
Typ obiektywu	Obiektyw stałogniskowy, podwójny: 4 mm
Ogniskowa i pole widzenia	Poziome pole widzenia: 180° ± 10° P ionowe pole widzenia: 44°
Mocowanie obiektywu	M16
Typ przesłony	Fixed
Przysłona	F1.0
Głębokość ostrości	3.6 m do ∞
DORI	
DORI	4 mm, D: 77 m, O: 30 m, R: 15 m, I: 7 m
Oświetlenie	
Dodatkowe światło	Światło białe
Zakres IR	Do 30 m
Dodatkowy oświetlacz Smart	Tak
Wideo	
Strumień główny	Gdy funkcja WDR jest włączona: 50 Hz: 12,5 kl./s (5120 × 1440) 60 Hz: 15 kl./s (5120 × 1440) Gdy funkcja WDR jest wyłączona: 50 Hz: 20 fps (5120 × 1440) 60 Hz: 20 fps (5120 × 1440)
Podstrumień	Gdy funkcja WDR jest włączona: 50 Hz: 12,5 kl./s (1920 × 536, 960 × 272) 60 Hz: 15 kl./s (1920 × 536, 960 × 272) Gdy funkcja WDR jest wyłączona: 50 Hz: 20 kl./s (1920 × 536, 960 × 272) 60 Hz: 20 kl./s (1920 × 536, 960 × 272)
Kompresja wideo	Główny strumień: H.265/H.264/H.264+/H.265+ Podstrumień: H.265/H.264/MJPEG
Bitrate wideo	32 Kb/s do 16 Mb/s
Typ H.264	Baseline Profile, Main Profile, High Profile
Typ H.265	Profil główny
Kontrola bitrate	CBR/VBR
Skalowalne kodowanie wideo (SVC)	Kodowanie H.264 i H.265
ROI	1 stały obszar dla strumienia głównego
Audio	
Typ Audio	Dźwięk mono

Kompresja Audio	G.711/G.722.1/G.726/MP2L2/PCM/MP3/AAC-LC
Bitrate audio	64 Kbps (G.711ulaw/G.711alaw)/16 Kbps (G.722.1)/16 Kbps (G.726)/32 do 192 Kbps (MP2L2)/8 do 320 Kbps (MP3)/16 do 64 Kbps (AAC-LC)
Częstotliwość próbkowania audio	8 kHz/16 kHz/32 kHz/44.1 kHz/48 kHz
Filtrowanie szumów środowiska	Tak
Sieć	
Protokoły	TCP/IP, ICMP, HTTP, HTTPS, FTP, DHCP, DNS, DDNS, RTP, RTSP, NTP, UPnP, SMTP, IGMP, 802.1X, QoS, IPv6, UDP, Bonjour, SSL/TLS, PPPoE, SNMP, WebSocket, WebSockets
Jednoczesny podgląd na żywo	Do 6 kanałów
API	Open Network Video Interface (Profile S, Profile G, Profile T), ISAPI, SDK, ISUP
Użytkownik/host	Do 32 użytkowników 3 poziomy użytkowników: administrator, operator i użytkownik
Zabezpieczenia	Ochrona hasłem, skomplikowane hasło, szyfrowanie HTTPS, uwierzytelnianie 802.1X (EAP-MD5), znak wodny, filtrowanie adresów IP, uwierzytelnianie podstawowe i szyfrowane dla HTTP/HTTPS, WSSE i szyfrowane uwierzytelnianie dla Open Network Video Interface, RTP/RTSP przez HTTPS, kontrola ustawienia limitu czasu, dziennik audytu bezpieczeństwa, TLS 1.2, uwierzytelnianie hosta (adres MAC)
Pamięć masowa	NAS (NFS, SMB/CIFS), Auto Network Replenishment (ANR), NVR, Wraz z wysokiej klasy kartą pamięci Hikvision, obsługiwane jest szyfrowanie kart pamięci i wykrywanie stanu zdrowia.
Oprogramowanie klienckie	iVMS-4200, Hik-Connect, Hik-Central
Przeglądarka internetowa	Wymagany Plug-in do podglądu na żywo: IE 10, IE 11 Bezwytyczkowy podgląd na żywo: Chrome 57.0+, Firefox 52.0+ Usługa lokalna: Chrome 57.0+, Firefox 52.0+
Obraz	
Przełączanie parametrów obrazu	Tak
Ustawienia obrazu	nasycenie, jasność, kontrast, ostrość, wzmocnienie, balans bieli, regulowane przez oprogramowanie klienckie lub przeglądarkę internetową
Przełączanie dzień/noc	Dzień, noc, automatycznie, harmonogram
WDR (Szeroki zakres dynamiczny)	130 dB
SNR	≥ 52 dB
Poprawa jakości obrazu	BLC, HLC, 3D DNR
Interfejs	
Interfejs Ethernet	1 RJ45 10M/100M, samoadaptacyjny port Ethernet
Slot na kartę pamięci	Slot na kartę pamięci microSD/microSDHC/microSDXC/TF, do 256 GB
Wbudowany mikrofon	Tak
Wbudowany głośnik	Max. pobór mocy 1.2 W. Maks. poziom natężenia dźwięku: 10 cm: 95 dB.
Audio	1 wejście (line in), terminal block,, max. amplituda wejścia: 3,3 Vpp, impedancja wejścia: 4,7 KΩ, typ interfejsu: non-equilibrium; 1 wyjście (wyjście liniowe), terminal block, max. amplituda wyjścia 3,3 Vpp, impedancja wyjściowa: 100 Ω, typ interfejsu: non-equilibrium
Alarm	1 wejście, 1 wyjście (max. 24 VDC, 1 A)
Reset	Tak

Zdarzenia	
Zdarzenia podstawowe	Wykrywanie ruchu (wspieranie alarmu wyzwalanego przez określone typy celów (ludzkie i samochodowe)), wejście i wyjście alarmu, migające światło alarmowe, dźwiękowe wyjście alarmu, wyjątek
Inteligentne wydarzenie	Detekcja przekroczenia linii, detekcja wtargnięcia, detekcja wejścia w obszar, detekcja wyjścia z obszaru (obsługa alarmu wyzwalanego przez określone typy obiektów (człowiek i pojazd)), detekcja zmiany sceny
Powiązanie	Prześlij na serwer FTP/NAS/kartę pamięci, powiadom centrum nadzoru, wyślij e-mail, uruchom wyjście alarmowe, uruchom nagrywanie, uruchom przechwytywanie, ostrzeżenie dźwiękowe, migające białe światło
Funkcja Deep Learning	
Ochrona perymetryczna	Przekroczenie linii, wtargnięcie, wejście do regionu, wyjście z regionu (obsługa wyzwalania alarmu przez określone typy celów (człowiek i pojazd))
Ogólne	
Zasilanie	12 V DC \pm 25%, 0,79 A, maks. 9,5 W, koncentryczna wtyczka zasilania \varnothing 5,5 mm, PoE: 802.3af, klasa 3, 36 V do 57 V, 0,29 A do 0,18 A, max. 10,5 W
Materiał	Podstawa: metal, pokrywa: metal
Wymiary	\varnothing 155 mm \times 155.3 mm (\varnothing 6.1" \times 6.1")
Wymiary opakowania	230 mm \times 230 mm \times 230 mm (9" \times 9" \times 9")
Waga	W przybliżeniu 1110 g (2.4 lb.)
Waga z opakowaniem	W przybliżeniu 1900 g (4.2 lb.)
Warunki przechowywania	-30 °C do 60 °C (-22 °F do 140 °F). Wilgotność 95% lub mniejsza (bez kondensacji)
Uruchamianie i warunki pracy	-30 °C do 60 °C (-22 °F do 140 °F). Wilgotność 95% lub mniejsza (bez kondensacji)
Język	33 języki. angielski, rosyjski, estoński, bułgarski, węgierski, grecki, niemiecki, włoski, czeski, słowacki, francuski, polski, holenderski, portugalski, hiszpański, rumuński, duński, szwedzki, norweski, fiński, chorwacki, słoweński, serbski, turecki, koreański, chiński tradycyjny, tajski, wietnamski, japoński, łotewski, litewski portugalski, ukraiński
Funkcja ogólna	Ochrona przed migotaniem, bicie serca, resetowanie hasła za pośrednictwem poczty e-mail, ochrona hasłem, reset za pomocą jednego przycisku
Migające światło	Tak
Zatwierdzenie	
EMC	FCC 47 CFR Part 15, Subpart B, CE-EMC: EN 55032: 2015, EN 61000-3-2:2019, EN 61000-3-3: 2013+A1:2019, EN 50130-4: 2011 +A1: 2014 R CM: AS/NZS CISPR 32 2015, IC: ICES-003: Wydanie 7
Bezpieczeństwo	UL: UL 62368-1, CB: IEC 62368-1: 2014+A11, CE-LVD: EN 62368-1: 2014/A11: 2017
Środowisko	CE-RoHS: 2011/65/EU, WEEE: 2012/19/UE, Reach: Rozporządzenie (WE) nr 1907/2006
Stopień ochrony	IP67: IEC 60529-2013

▪ Dostępny model

DS-2CD2387G2P-LSU/SL (4 mm)

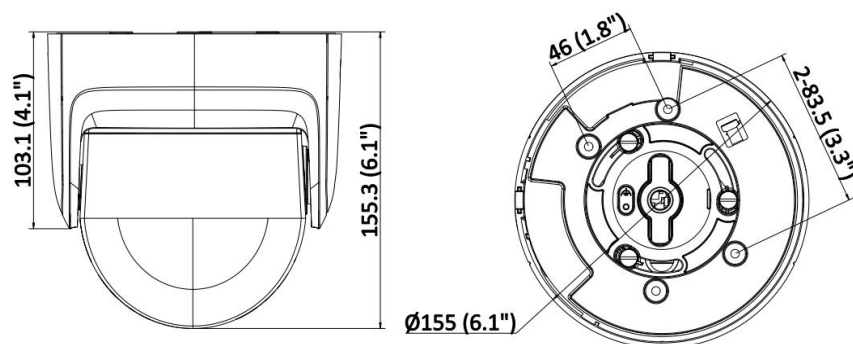
▪ Typowe zastosowanie

Produkty firmy Hikvision są klasyfikowane na trzy poziomy w zależności od ich właściwości antykorozyjnych. W celu wybrania odpowiedniego środowiska należy zapoznać się z poniższym opisem.

Ten model NIE ma OKREŚLONEJ OCHRONY.

Poziom	Opis
Stopień ochrony	Produkty firmy Hikvision na tym poziomie są przeznaczone do stosowania w obszarach, w których konieczna jest profesjonalna ochrona przed korozją. Typowe scenariusze zastosowań obejmują linie brzegowe, doki, zakłady chemiczne i inne.
Umiarkowana ochrona	Produkty firmy Hikvision na tym poziomie są przeznaczone do stosowania w obszarach o umiarkowanych wymaganiach w zakresie zapobiegania korozji. Typowe zastosowania obejmują obszary przybrzeżne około 2 km od linii brzegowych, a także obszary narażone na kwaśny deszcz.
Brak specjalnej ochrony	Produkty firmy Hikvision na tym poziomie są przeznaczone do stosowania w obszarach, w których nie jest wymagana specjalna ochrona przed korozją.

▪ Wymiary



Unit:mm (inch)

▪ Akcesoria

▪ Opcjonalnie

DS-1473ZJ-155B Uchwyt ścienny	DS-1473ZJ-155 Montaż ścienny	DS-1471ZJ-155 Uchwyt sufitowy

Distributed by

**HIKVISION®****Headquarters**

No.555 Qianmo Road, Binjiang District,
Hangzhou 310051, China
T +86-571-8807-5998
overseasbusiness@hikvision.com

Hikvision USA
T +1-909-895-0400
sales.usa@hikvision.com

Hikvision Australia
T +61-2-8599-4233
salesau@hikvision.com

Hikvision India
T +91-22-28469900
sales@pramahikvision.com

Hikvision Canada
T +1-866-200-6690
sales.canada@hikvision.com

Hikvision Thailand
T +662-275-9949
sales.thailand@hikvision.com

Hikvision Europe
T +31-23-5542770
sales.eu@hikvision.com

Hikvision Italy
T +39-0438-6902
info.it@hikvision.com

Hikvision Brazil
T +55 11 3318-0050
Latam.support@hikvision.com

Hikvision Turkey
T +90 (216)521 7070- 7074
sales.tr@hikvision.com

Hikvision Malaysia
T +601-7652-2413
sales.my@hikvision.com

Hikvision UK & Ireland
T +01628-902140
sales.uk@hikvision.com

Hikvision South Africa
Tel: +27 (10) 0351172
sale.africa@hikvision.com

Hikvision France
T +33(0)1-85-330-450
info.fr@hikvision.com

Hikvision Kazakhstan
T +7-727-9730667
nikia.panfilov@hikvision.ru

Hikvision Vietnam
T +84-974270888
sales.vt@hikvision.com

Hikvision UAE
T +971-4-4432090
salesme@hikvision.com

Hikvision Singapore
T +65-6684-4718
sg@hikvision.com

Hikvision Spain
T +34-91-737-16-55
info.es@hikvision.com

Hikvision Tashkent
T +99-87-1238-9438
uzb@hikvision.ru

Hikvision Hong Kong
T +852-2151-1761
info.hk@hikvision.com

Hikvision Russia
T +7-495-669-67-99
saleru@hikvision.com

Hikvision Korea
T +82-(0)31-731-8817
sales.korea@hikvision.com

Hikvision Poland
T +48-22-460-01-50
info.pl@hikvision.com

Hikvision Indonesia
T +62-21-2933759
Sales.Indonesia@hikvision.com

Hikvision Colombia
sales.colombia@hikvision.com