

LS 300

Biały

EAN 4007841 069247

Indeks 069247



LED

30 lat (Ø 4,5h/dzień)

4000 K

4000 K neutralna biel



IP44



Oszczędność energii



CE

3 years

Gwarancja producenta

CE

CE

Opis

Wyjątkowo mocne oświetlenie. Naświetlacz LS 300 LED doskonale oświetla wejścia i wjazdy na dziedzińce neutralnym białym światłem (4000 K). Potrzebuje do tego zaledwie 29,5 W przy 2962 lm. Reflektor można regulować w zakresie 80° w poziomie i 150° w pionie. Dostępny w kolorze czarnym lub białym. Stopień ochrony: IP 44.

LS 300

Biały
EAN 4007841 069247
Indeks 069247



Specyfikacja techniczna

Wymiary (dł. x szer. x wys.)	184 x 213 x 218 mm
Z lampą	Tak, system STEINEL LED
Z czujnikiem ruchu	Nie
Gwarancja Producenta	3 lata
Wersja	Biały
PU1, EAN	4007841069247
Zastosowanie	Na zewnątrz
Zastosowanie, pomieszczenia	na zewnątrz, ogród, podwórko i podjazd, parking wielopoziomowy/podziemny, dookoła budynku, taras/balkon
Kolor	Biały
Zawiera narożny uchwyt ścienny	Nie
Miejsce montażu	Ściana
Montaż	Ściana, okablowanie natynkowe
Odporność na uderzenia	IK03
Klasa szczelności	IP44
Klasa ochronności	I
Temperatura otoczenia	-10 – 30 °C
Materiał obudowy	Aluminium
Materiał pokrycia	Przezroczyste szkło
Zasilanie sieciowe	220 – 240 V / 50 – 60 Hz

Całkowity produkt strumienia świetlnego	2704 lm
Zmierzony strumień świetlny (360°)	2962 lm
Całkowita wydajność produktu	92 lm/W
Temperatura barwowa	4000 K
Zróżnicowanie kolorów LED	SDCM6
Lampa	Nie można wymienić diody LED
Żywotność LED (maks. °C)	50000 h
Żywotność LED L70B50 (25°)	> 36000 h
Spadek strumienia świetlnego zgodnie z LM80	L70B50
System chłodzenia LED	Pasywna kontrola termiczna
Łagodny start światła	Nie
Funkcja podstawowego poziomu oświetlenia	Nie
Regulowane światło główne	Nie
Połączenie międzysystemowe	Nie
Moc	14,7 W
Współczynnik oddawania barw CRI	= 80
Kategoria produktu	Naświetlacz LED bez czujnika
Klasa efektywności energetycznej źródła światła	F

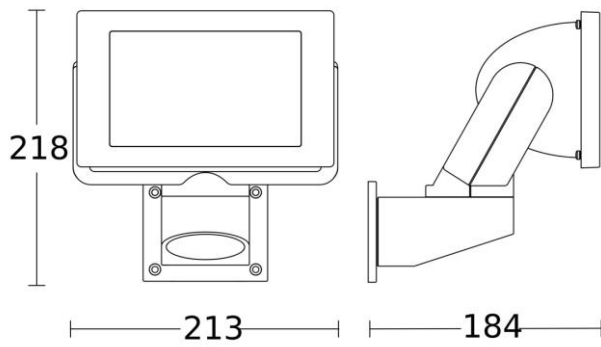
LS 300

Biały

EAN 4007841 069247

Indeks 069247

Rysunek wymiarowy



Schemat obwodu

