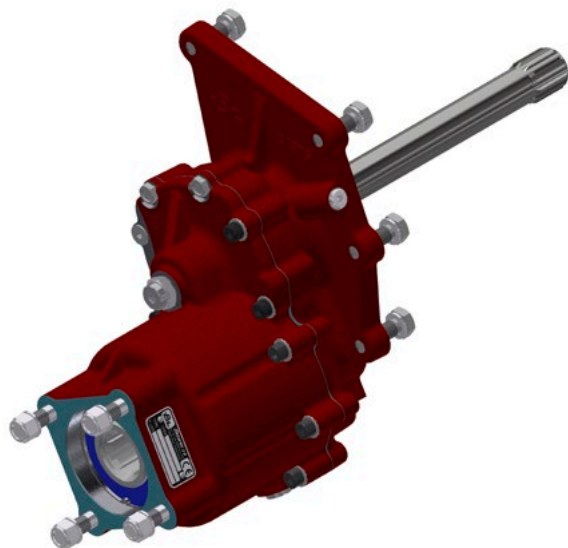


## Serie TraXon

## Posterior - Neumático con embrague

### Rear Mount - Pneumatic Clutch Shift



## Descripción Description

Toma de fuerza de dos piñones, con embrague incorporado y diferentes relaciones internas para montar bombas ISO 4 taladros. Accionamiento neumático, montaje sobre el registro frontal de la caja de cambios.

Hot shift Power Take-off two gears with different internal ratios to connect Iso 4 bolts pumps. Pneumatic shifting, mounting on the rear window of the Gearbox.

## Datos Principales Main Data

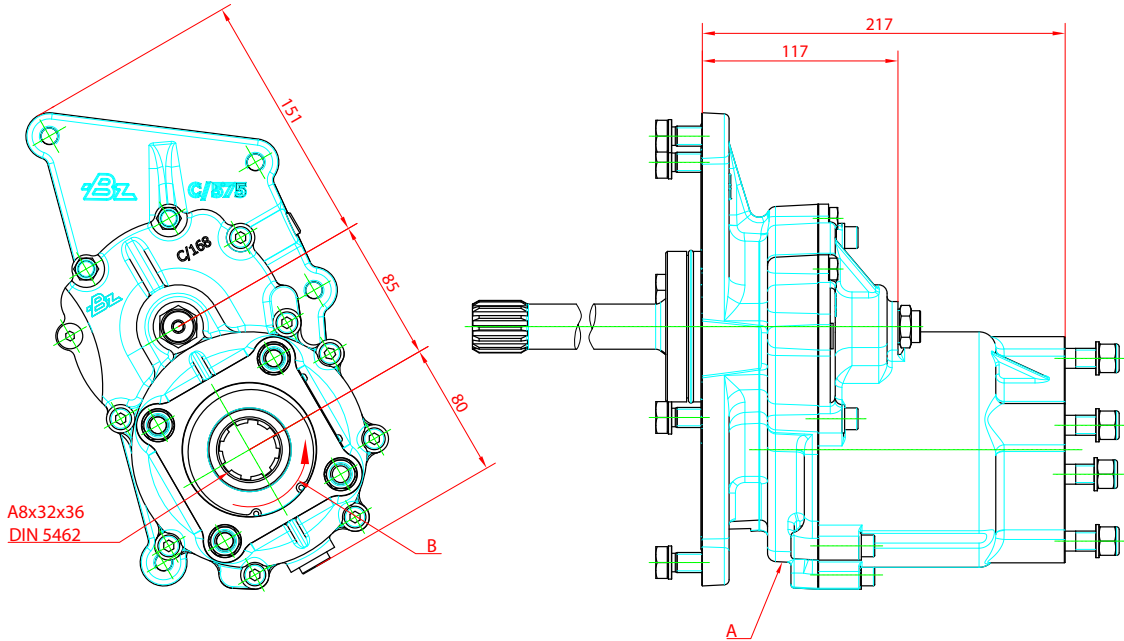
Par nominal Torque (Nm)	Continuo Continuous		400		
	Intermitente Intermittent		560		
Potencia (1000 r.p.m.) Power (HP) 1000 r.p.m			57 C.V // 42 kW		
Lado de montaje Mounting side			Posterior Rear		
Sentido de giro de la bomba Pump Rotation			Derecho ClockWise		
Relación Interna Internal Ratio			1: 1,85	1: 1,35	1: 0,95
Relación motor - Toma de Fuerza Engine to PTO ratio	12TX	1410 /1610 /1810 /2010 /2210 /2420 /2620 /2820 TD	1: 1,406	1: 1,026	1: 0,722
		1610 /1810 /2010 /2210 /2410 /2610 /2820 /3020 /3220 /3420 TO	1: 2,331	1: 1,701	1: 1,197
	16TX	1640 /1840 /2040 /2240 /2440 /2640 /2840 TD	1: 1,332	1: 0,972	1: 0,684
		1840 /2040 /2240 /2440 /2640 /2840 TO /3040 /3240 /3440 TO	1: 1,998	1: 1,458	1: 1,026
Peso Weight (Kg)			23		

## Códigos y Combinaciones Part Numbers and Combinations

Tipos de salida Output types		Plato Flange	Bomba Pump (DIN 5462)
Relación Interna Internal Ratio		1: 1,85	1031702
		1: 1,35	1031802
		1: 0,95	1033002
			1031703
			1031803
			1033003

## Serie TraXon

### Posterior - Neumático con embrague Rear Mount - Pneumatic Clutch Shift



Notas		Notes	
A	Tomas de aire, rosca 1/4" GAS.	A	Air connection, thread BSP 1/4"
B	Sentidos de giro	B	Rotation
<p>Importante: Una bomba superior a 15 Kg necesita ser instalada sobre soportes</p>		<p>Warning: A pump with a weight over 15 Kg need to be supported by brackets.</p>	

### Tipos de Salida Output Types

SAE: 1100  
1300  
1400

DIN: 90  
100

