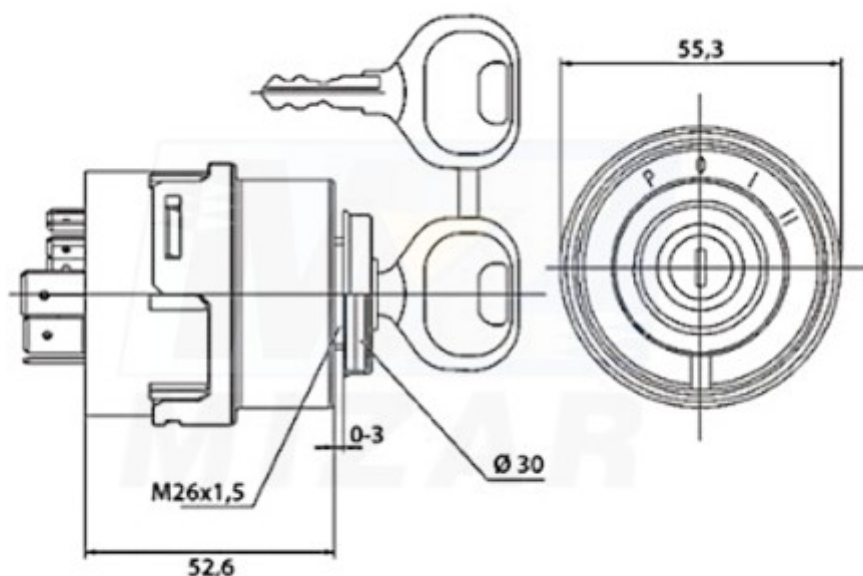


Stacyjka do Case Maxxum 5140 / 5150 10-pin + dwa kluczyki 1533738C1_29252

Stacyjka do Case Maxxum 5140 / 5150 10-pin + dwa kluczyki 1533738C1

Stacyjka do Case Maxxum 5140 / 5150 10-pin + dwa kluczyki 1533738C1 to stacyjka wyposażona w 10-pinowe złącze oraz precyzyjny mechanizm przełącznika, zapewniająca niezawodne działanie w różnych warunkach eksploatacyjnych.



Stacyjka Case Maxxum - Specyfikacja techniczna:

- **Ilość pinów:** 10-pin
- **Pozycje przełącznika:** postój - 0 - zapłon - żarzenie - rozruch
- **Napięcie robocze:** 12/24V
- **Średnica montażowa:** 28mm
- **Gwint:** M26x1,5
- **Zestaw:** stacyjka + 2 kluczyki
- **Dedykowany do:** Case 3000, 3210, 3220, 3230, 440, 540, 640, 740, 840, 940, 4210, 4220, 4230, 4240, 743, 743XL, 844, 844XL, 745S, 745XL, 845, 845XL, 856, 856XL, 495, 495XL, 595, 595XL, 695, 695XL, 895, 895XL, 995, 995XL, Maxxum 5120, Maxxum 5130, Maxxum 5140, Maxxum 5150, Maxxum 5220, Maxxum 5230, Maxxum 5240, Maxxum 5250



Stacyjka zapłonu Case IH - Numery porównawcze / katalogowe:

- ⚙ 1533738C1
- ⚙ 135700580138
- ⚙ 1987424C1
- ⚙ 84419919
- ⚙ A187613
- ⚙ A187614
- ⚙ IH1987424
- ⚙ MC1987424C1
- ⚙ P2741618
- ⚙ P2741648
- ⚙ VPF3262



Stacyjka 10-pin Case - Zastosowanie:

- → Pozwala szybko wznowić pracę maszyny bez zbędnych przestołów
- → Ułatwia sprawne przełączanie między trybem postoju
- → Wspiera bezproblemowy start ciągnika nawet w intensywnych warunkach roboczych
- → Jest kluczowym elementem codziennej obsługi i komfortu użytkownika ciągnika

Stacyjka Case IH 1533738C1 - Dodatkowe informacje:

- Obsługa instalacji 12V i 24V
- Precyzyjne przełączanie pozycji zapłonu
- Trwała konstrukcja odporna na intensywną eksploatację
- Łatwy montaż dzięki standardowemu gwintowi
- W zestawie dwa kluczyki

Stacyjka do ciągnika Case - FAQ

- **Ile pinów posiada stacyjka?** Stacyjka wyposażona jest w 10-pinowe złącze.
- **Jakie napięcie obsługuje?** Produkt pracuje w instalacjach 12V oraz 24V.
- **Czy w zestawie są kluczyki?** Tak, komplet zawiera dwa kluczyki.
- **Jakie są pozycje przełącznika?** Postój, 0, zapłon, żarzenie oraz rozruch.
- **Do jakich modeli jest stosowana?** Stacyjka dedykowana do szerokiej gamy ciągników Case, w tym serii Maxxum oraz modeli wymienionych w specyfikacji.

Postaw na sprawdzoną jakość i wybierz **Stacyjka do Case Maxxum 5140 / 5150 10-pin + dwa kluczyki 1533738C1**. Zadbaj o niezawodność swojej maszyny i maksymalną wydajność pracy podczas sezonu.