

# E-80

■ Noir Mat

▽ Tubes Thermo-Tech Aluminium 3005

∩ Tige de selle en carbone ASP-4000



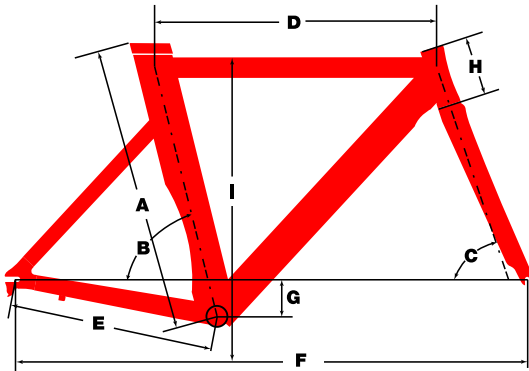
CONÇUS ET  
ÉLABORÉS  
  
AU CANADA



**ARGON 18**

Collection 2017

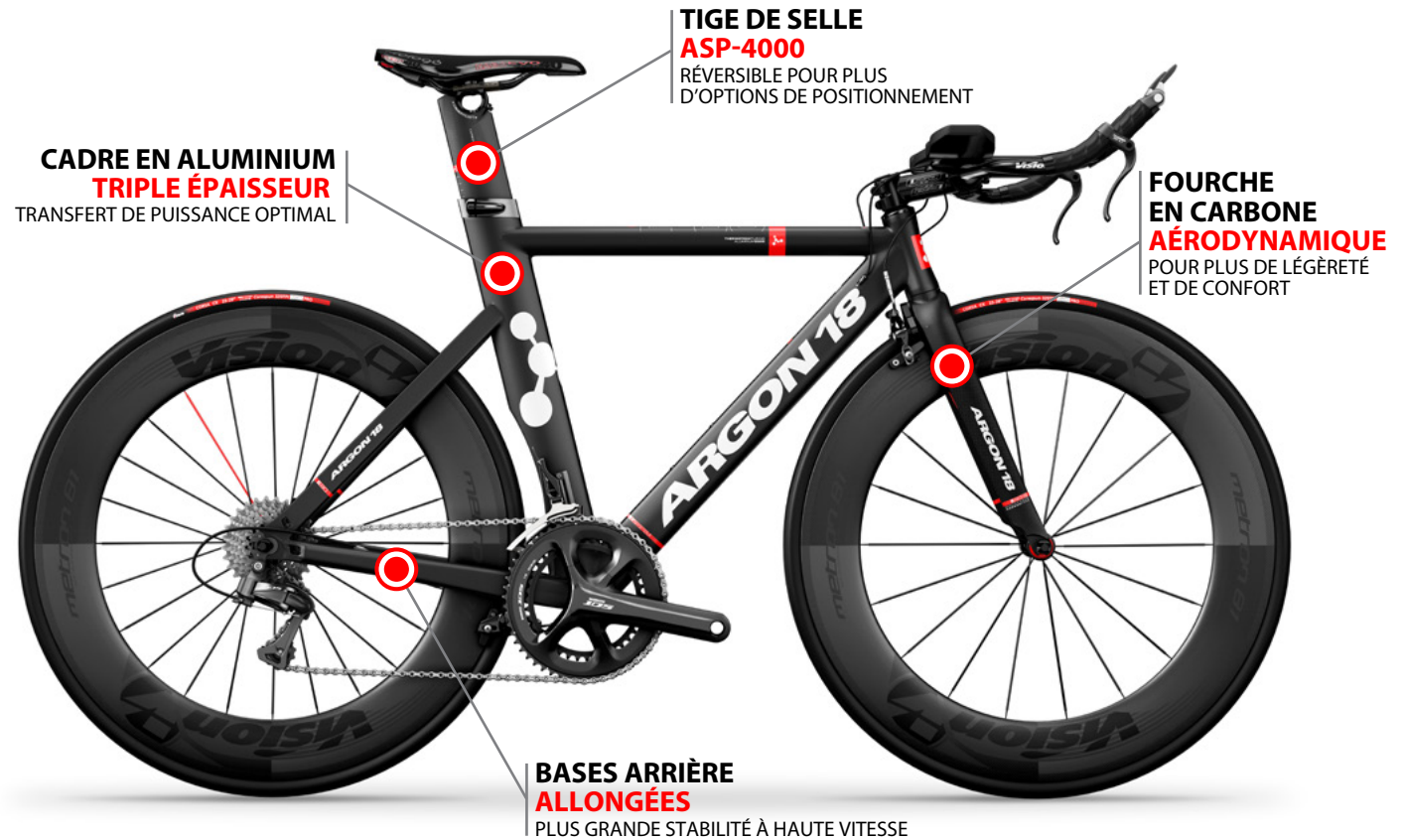
# E-80



## GÉOMÉTRIE

GRANDEUR CLASSIQUE		XS* 47-49	S 50-53	M 54-56	L 57-60
A	cm	46	53	55	57
B	deg	76	76	76	76
C	deg	72.5	72.5	72.5	72.5
D	cm	52.0	53.5	54.5	56.0
E	cm	40	40	40	40
F	cm	96.9	98.5	99.5	101.3
G	cm	7	7	7	7
H1	cm	8.5	9.5	11.4	14.0
I	cm	69.1	74.8	76.6	79.1

\*Tube supérieur incliné



**+**  
**CARACTÈRE ET PRESTIGE**  
POUR UNE INCURSION AU CŒUR DES  
VÉLOS DE CLM ET DE TRIATHLON DE ARGON 18

**+**  
**AÉRODYNAMISME**  
**ÉPROUVÉ EN SOUFFLERIE**  
POUR DÉFIER LE CHRONOMÈTRE

**+**  
**GÉOMÉTRIE SPÉCIFIQUE**  
**À CHAQUE TAILLE**  
POSITIONNEMENT ERGONOMIQUE OPTIMAL  
POUR CHAQUE GRANDEUR DE CADRE

**+**  
**AFS – ARGON FIT SYSTEM**  
UN CONTRÔLE MAXIMAL  
ET UN POSITIONNEMENT OPTIMUM