


GALLIUM PRO DISC

 Noir et gris mat



CONÇUS ET
ÉLABORÉS

AU CANADA

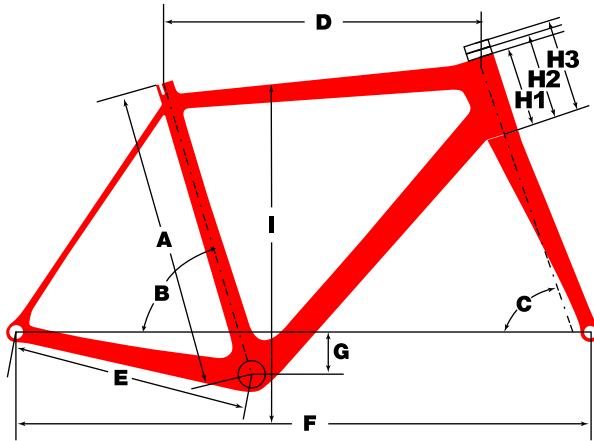


ARGON 18

Collection 2017

GALLIUM PRO DISC

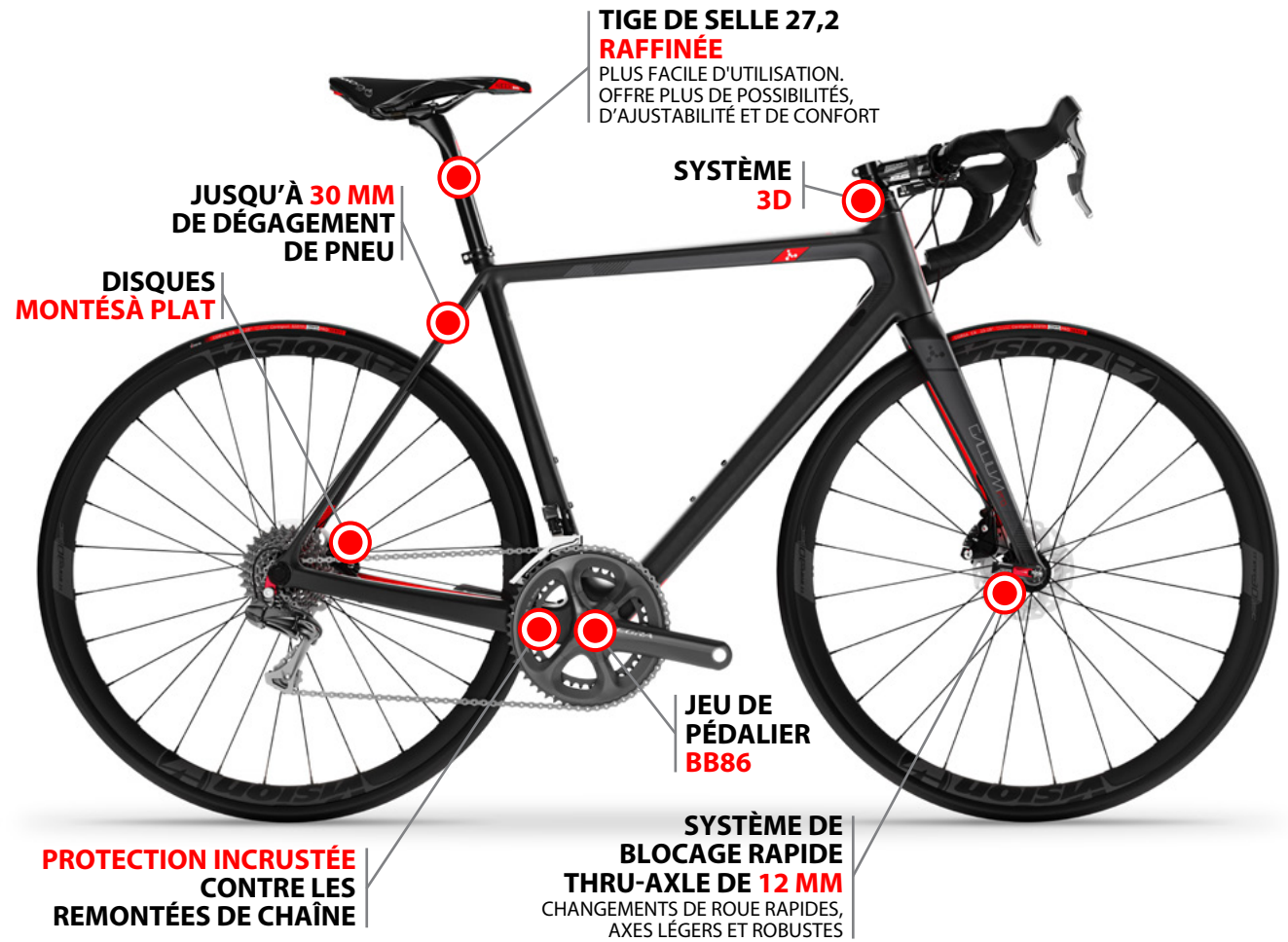
Un design évolutif; la nouvelle génération du Gallium Pro muni de freins à disque, plus léger, mais tout aussi vif et rapide. Le meilleur des meilleurs ne cesse de s'améliorer.



GÉOMÉTRIE

TAILLE CLASSIQUE	XXS*	XS*	S*	M*	L*	XL*
	44-46	47-50	51-53	54-56	57-59	60-62
A	cm 42.0	45.5	49.3	53.0	56.5	59.5
B	deg 75.5	74.5	74.0	73.5	73.0	72.5
C	deg 71.0	72.0	72.7	72.7	72.7	73.0
D	cm 49.9	51.9	53.9	55.9	57.7	59.6
E	cm 41.5	41.5	41.5	41.5	41.5	41.5
F	cm 97.0	97.3	98.1	99.7	101.0	102.1
G	cm 6.5	7.0	7.5	7.5	7.5	7.5
H1	cm 7.5	8.5	11.0	14.0	16.5	18.5
H2	cm 9.0	10.0	12.5	15.5	18.0	20.0
H3	cm 10.0	11.0	13.5	16.5	19.0	21.0
I	cm 67.4	70.0	73.0	76.4	79.4	82.0

* Tube supérieur incliné



ATTENTION MÉTICULEUSE AUX DÉTAILS

DES COMPOSANTS AU PASSAGE DES CÂBLES REPENSÉ, AUCUN DÉTAIL N'A ÉTÉ OMIS



STRATIFIÉ ET TESTS MIS À L'ÉPREUVE D'APRÈS LE GALLIUM PRO ORIGINAL

NOUS AVONS REPOUSSÉ LES LIMITES DE NOTRE STRATIFIÉ DE CARBONE



GÉOMÉTRIE BASÉE SUR NOTRE VÉLO DE COURSE AYANT FAIT SES PREUVES SUR LE WORLD TOUR




SYSTÈME DE BLOCAGE RAPIDE

FIXATION DE ROUE THRU-AXLE NOVATEUR ET COMPLÈTEMENT INTÉGRÉ AU MOYEU, AU CADRE ET À LA FOURCHE QUI REND L'INSTALLATION ADÉQUATE FIABLE ET RÉPÉTABLE

Pour plus de renseignements au sujet du Gallium Pro Disc, visitez notre site Web au argon18bike.com.

GALLIUM PRO DISC

 Noir et blanc lustré



CONÇUS ET
ÉLABORÉS

AU CANADA

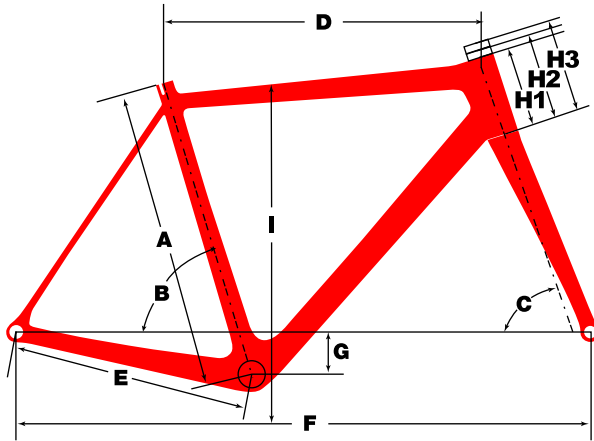


ARGON 18

Collection 2017

GALLIUM PRO DISC

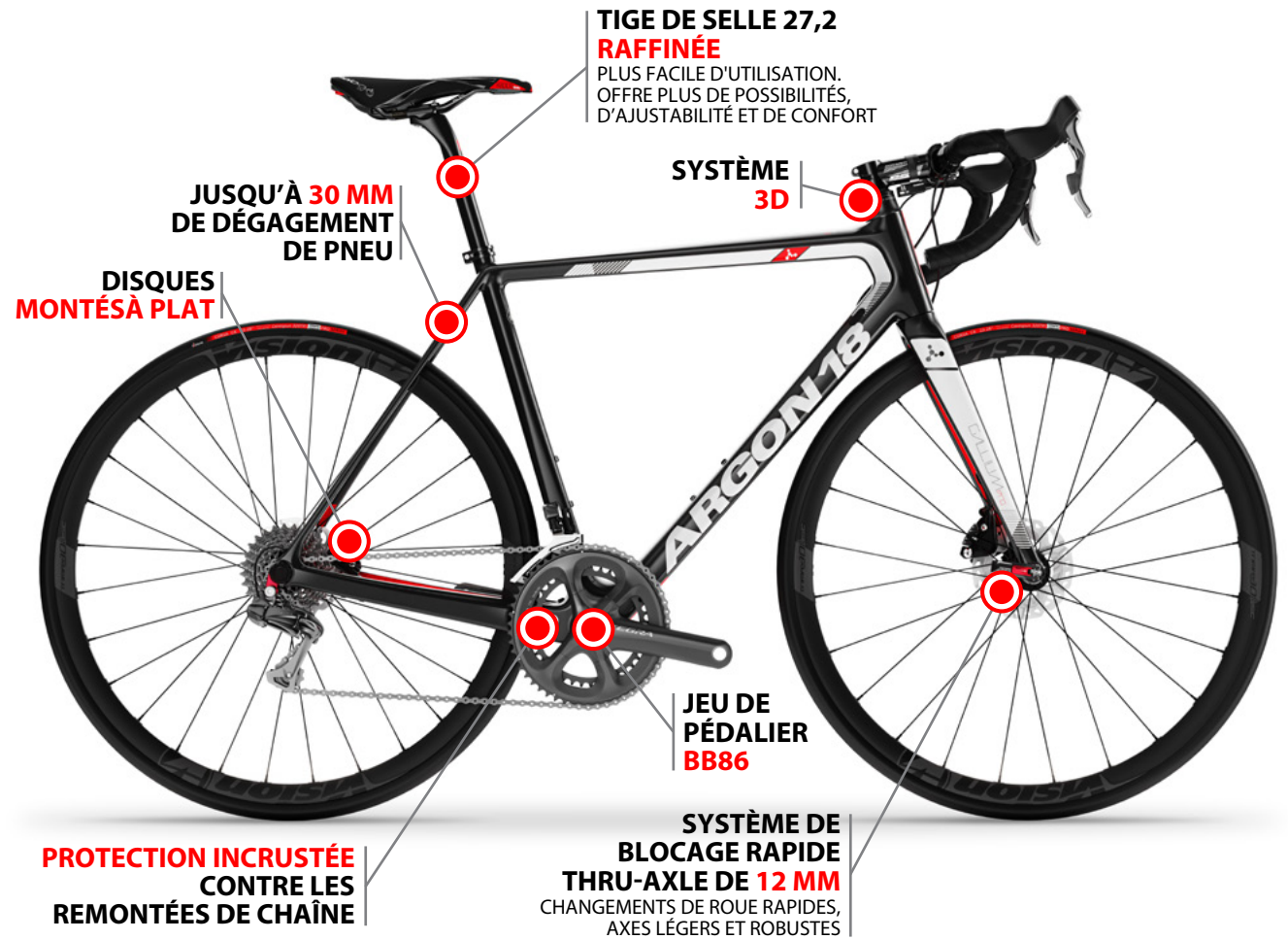
Un design évolutif; la nouvelle génération du Gallium Pro muni de freins à disque, plus léger, mais tout aussi vif et rapide. Le meilleur des meilleurs ne cesse de s'améliorer.



GÉOMÉTRIE

TAILLE CLASSIQUE	XXS*	XS*	S*	M*	L*	XL*
	44-46	47-50	51-53	54-56	57-59	60-62
A	cm 42.0	45.5	49.3	53.0	56.5	59.5
B	deg 75.5	74.5	74.0	73.5	73.0	72.5
C	deg 71.0	72.0	72.7	72.7	72.7	73.0
D	cm 49.9	51.9	53.9	55.9	57.7	59.6
E	cm 41.5	41.5	41.5	41.5	41.5	41.5
F	cm 97.0	97.3	98.1	99.7	101.0	102.1
G	cm 6.5	7.0	7.5	7.5	7.5	7.5
H1	cm 7.5	8.5	11.0	14.0	16.5	18.5
H2	cm 9.0	10.0	12.5	15.5	18.0	20.0
H3	cm 10.0	11.0	13.5	16.5	19.0	21.0
I	cm 67.4	70.0	73.0	76.4	79.4	82.0

* Tube supérieur incliné



ATTENTION MÉTICULEUSE AUX DÉTAILS

DES COMPOSANTS AU PASSAGE DES CÂBLES REPENSÉ, AUCUN DÉTAIL N'A ÉTÉ OMIS



STRATIFIÉ ET TESTS MIS À L'ÉPREUVE D'APRÈS LE GALLIUM PRO ORIGINAL

NOUS AVONS REPOUSSÉ LES LIMITES DE NOTRE STRATIFIÉ DE CARBONE



GÉOMÉTRIE BASÉE SUR NOTRE VÉLO DE COURSE AYANT FAIT SES PREUVES SUR LE WORLD TOUR



SYSTÈME DE BLOCAGE RAPIDE

FIXATION DE ROUE THRU-AXLE NOVATEUR ET COMPLÈTEMENT INTÉGRÉ AU MOYEUX, AU CADRE ET À LA FOURCHE QUI REND L'INSTALLATION ADÉQUATE FIABLE ET RÉPÉTABLE

Pour plus de renseignements au sujet du Gallium Pro Disc, visitez notre site Web au argon18bike.com.