

ESPACE

PORTAIL AUTOPORTANT



Conforme à la norme EN 13241-1, l'autoportant ESPACE apporte une **solution économique** en version manuelle ou motorisée.



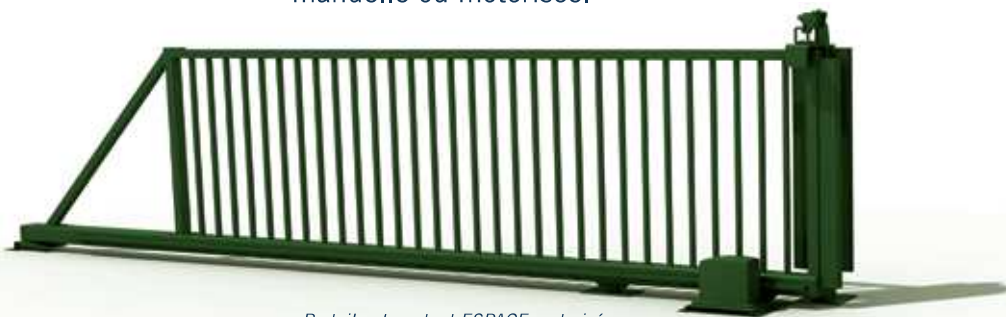
Sites tertiaires



Administrations & collectivités



Collectifs d'habitation



Portail autoportant ESPACE motorisé

Adaptabilité

- Circulation libre durant les travaux
- S'adapte facilement sur un site existant : peu d'interventions sur l'enrobé

Confort

- Sans rail au sol : passage parfaitement dégagé
- Fonctionnement manuel ou automatique (usage peu intensif jusqu'à 60 cycles/jour)

Sécurité

- Utilisation de bords sensibles actifs et inactifs
- Assure la détection de véhicules légers

Economie d'énergie

- Eclairage de zone et feu clignotant à leds très basse tension et très basse consommation, installation sans danger

Caractéristiques générales

- Passage : de 3,00 à 6,00 m
- Hauteur : de 1,50 à 2,00 m
- Finition : Epoxy zinc + polyester
- Disponible en 2 coloris : Vert 6005 et Blanc 9010

Options

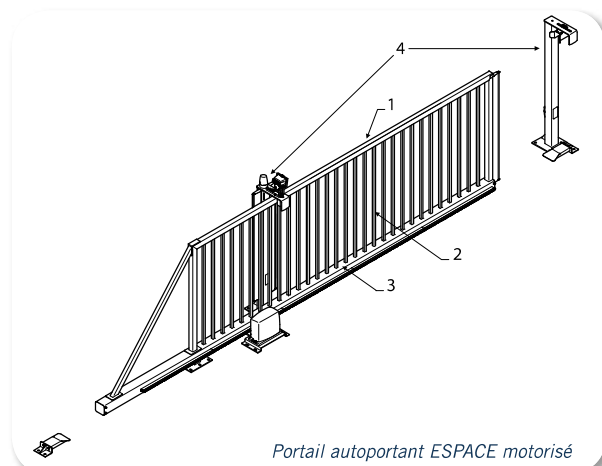
- Large choix d'accessoires de commande

Services plus

- Notices et N° d'identification livrés avec chaque portail
- Configurateur de plans de génie civil sur demande
- Mise en service et contrat d'entretien

Repères	Composants	
1	Cadre 60x60 mm	
2	Remplissage : barreaux 25x25 mm (Vide entre barreaux 110 mm)	
3	Poutre 120x120 mm	
4	Poteau de guidage simple Poteau de réception simple Section 100x100 mm	

Hauteur nominale 1,50 m, 1,80 m ou 2,00 m	Passage nominal (en m)	3,00	4,00	5,00	6,00
	Passage réel (en m)	2,74	3,74	4,74	5,74
	Longueur vantail (en m)	4,48	5,58	6,98	8,38



Portail autoportant ESPACE motorisé