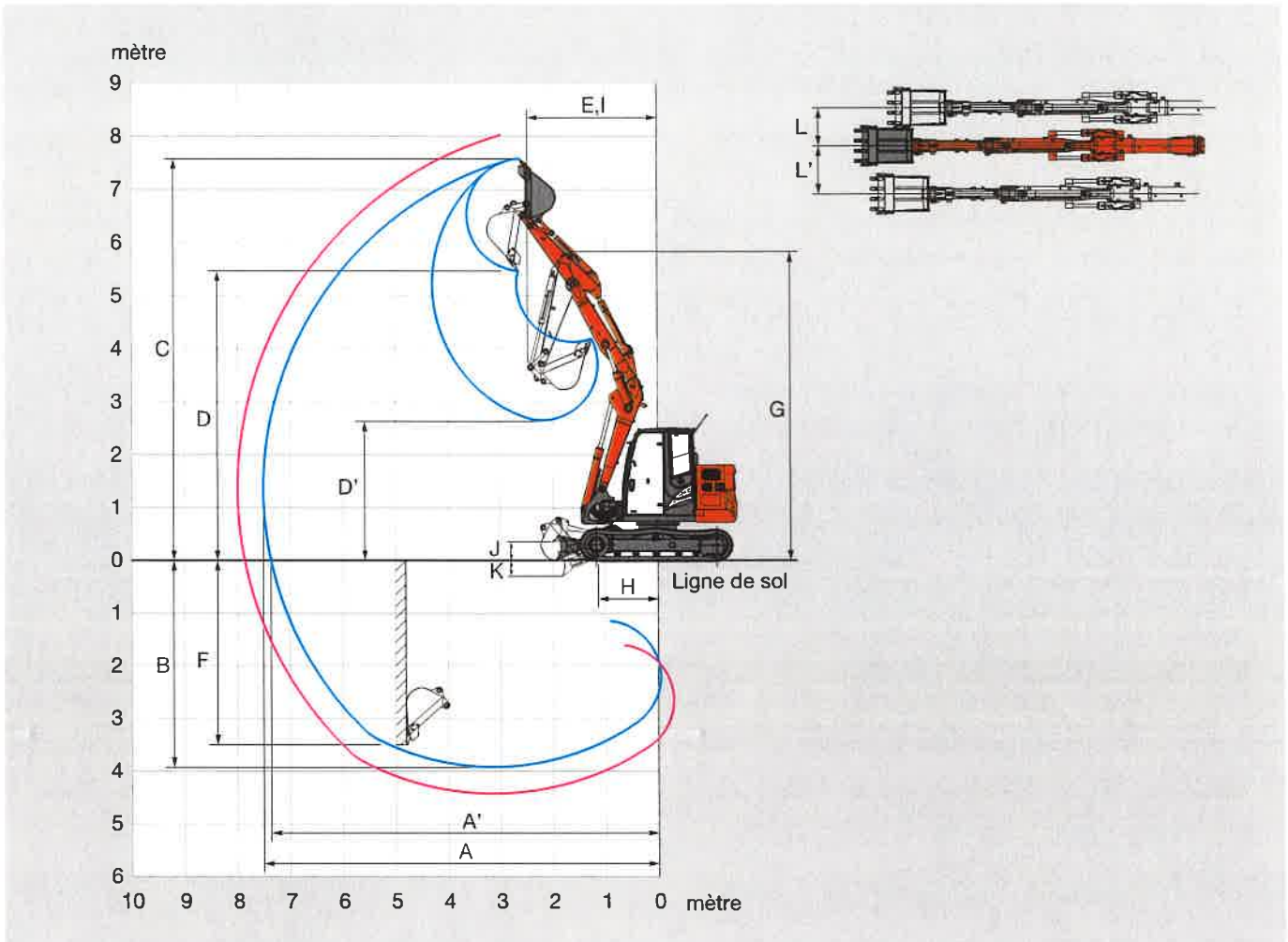


SPÉCIFICATIONS

PERFORMANCES OPÉRATIONNELLES : FLÈCHE À VOLÉE VARIABLE

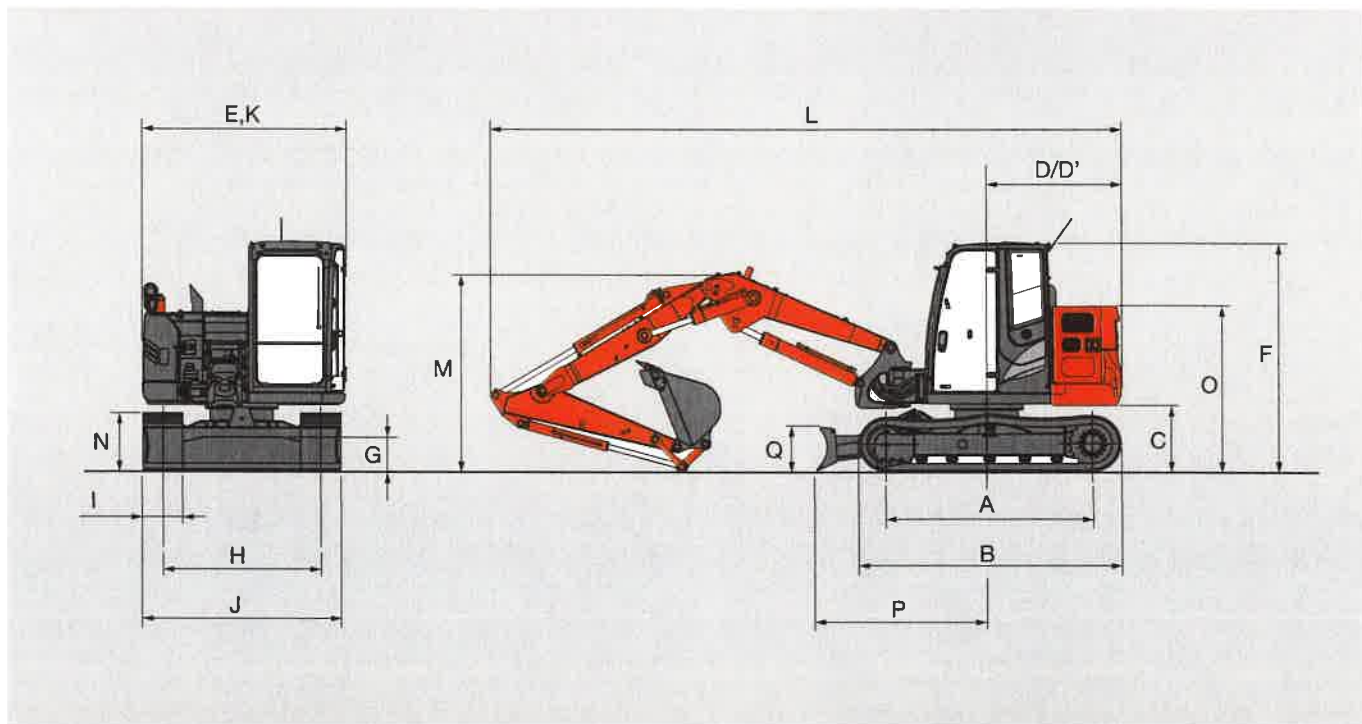


Unité : mm

Longueur de bras	1,61 m	2,12 m
A Portée de fouille max.	7 510	8 000
A' Portée de fouille max. (au sol)	7 360	7 860
B Profondeur de fouille max.	3 910	4 410
C Hauteur d'attaque max.	7 600	8 060
D Hauteur de déversement max.	5 490	5 940
D' Hauteur de déversement min.	2 670	2 320
E Rayon de rotation min.	2 480	2 910
F Paroi verticale max.	3 440	3 940
G Hauteur de l'accessoire avant au rayon de rotation min.	5 810	5 830
H Distance de nivellement min.	1 150	750
I Rayon d'action au rayon de rotation min. (Angle max. de rotation de la flèche)	-	-
J Position la plus haute du bas de lame au-dessus du sol	360	360
K Position la plus basse du bas de lame au-dessus du sol	300	300
L/L' Distance de déport (Angle max. de rotation de la flèche)	1 150 / 1 150	1 150 / 1 150
Angle max. de rotation de la flèche (deg.)	60 / 60	60 / 60

Hors hauteur de crampon de patin de chenille.

DIMENSIONS : FLÈCHE À VOLÉE VARIABLE



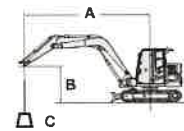
Unité : mm

	ZAXIS 85USB
A Longueur de chenille au sol	2 290
B Longueur du train de chenilles	2 920
*C Dégagement sous contreponds	740
D Rayon de rotation arrière	1 490
D' Longueur de l'arrière	1 490
E Largeur hors-tout de la tourelle	2 260
F Hauteur hors tout de la cabine	2 550
*G Garde au sol minimale	380
H Voie	1 750
I Largeur des patins	450
J Largeur du châssis intérieur	2 200
K Largeur hors tout	2 260
L Longueur hors-tout	
Avec bras de 1,62 m	7 010
Avec bras de 2,12 m	7 040
*M Hauteur hors tout de la flèche	
Avec bras de 1,62 m	2 320
Avec bras de 2,12 m	2 750
N Hauteur de chenille	650
O Hauteur du capot moteur	1 850
P Distance horizontale à la lame	1 880
Q Hauteur de la lame	480

* Hors hauteur de crampon de patin de chenille.

CAPACITÉS DE LA MACHINE

- Notes :
1. Les mesures sont basées sur la norme ISO 10567.
 2. La capacité de levage ne dépasse pas 75 % de la charge de basculement avec la machine sur sol ferme et de niveau, ou 87 % de la capacité hydraulique totale.
 3. Le point de charge est l'axe géométrique de la broche de montage à la jonction du godet et du bras.
 4. *Indique la charge limitée par la capacité hydraulique.
 5. 0 m = sol.



A : Rayon de chargement
 B : Hauteur du point de chargement
 C : Capacité de levage

Pour déterminer les capacités de levage, appliquez la valeur de capacité de la machine « Mesure sur le côté ou à 360 degrés » du tableau avec la « Lame levée », et déduisez le poids de l'accessoire installé et de l'attache rapide.

ZAXIS 85USB Flèche monobloc, Lame levée

Mesure sur l'avant Mesure sur le côté ou à 360 degrés Unité : kg

Conditions	Hauteur du point de chargement m	Rayon de chargement										À portée max.		
		2,0 m		3,0 m		4,0 m		5,0 m		6,0 m		mètre		
Flèche 3,67 m Bras 1,62 m Contrepoids 1 400 kg Patin à crampon 450 mm	4,0					*2 180	1 990	1 680	1 410			1 480	1 240	5,41
	3,0			*3 580	2 930	2 320	1 910	1 650	1 380			1 290	1 080	5,88
	2,0					2 210	1 810	1 600	1 330	1 230	1 020	1 200	1 000	6,11
	1,0					2 120	1 720	1 560	1 280	1 210	1 000	1 170	970	6,14
	0 (Sol)			*2 280	*2 280	2 080	1 680	1 520	1 250			1 200	1 000	5,97
	-1,0	*2 750	*2 750	3 230	2 540	2 070	1 670	1 510	1 240			1 320	1 090	5,57
-2,0			3 270	2 570	2 090	1 690					1 590	1 300	4,89	

ZAXIS 85USB Flèche monobloc, Lame sur sol

Mesure sur l'avant Mesure sur le côté ou à 360 degrés Unité : kg

Conditions	Hauteur du point de chargement m	Rayon de chargement										À portée max.		
		2,0 m		3,0 m		4,0 m		5,0 m		6,0 m		mètre		
Flèche 3,67 m Bras 1,62 m Contrepoids 1 400 kg Patin à crampon 450 mm	4,0					*2 180	1 990	*2 040	1 410			*1 920	1 240	5,41
	3,0			*3 580	2 930	*2 590	1 910	*2 190	1 380			*1 920	1 070	5,88
	2,0					*3 150	1 810	*2 430	1 330	*2 070	1 020	*2 000	1 000	6,11
	1,0					*3 560	1 720	*2 630	1 250	*2 140	1 000	*2 080	970	6,14
	0 (Sol)			*2 280	*2 280	*3 650	1 680	*2 710	1 240			*2 120	1 000	5,97
	-1,0	*2 750	*2 750	*4 430	2 540	*3 440	1 670	*2 570				*2 150	1 090	5,58
-2,0			*3 890	2 570	*2 900	1 690					*2 130	1 300	4,89	

ZAXIS 85USB Flèche monobloc, Lame levée

Mesure sur l'avant Mesure sur le côté ou à 360 degrés Unité : kg

Conditions	Hauteur du point de chargement m	Rayon de chargement										À portée max.		
		2,0 m		3,0 m		4,0 m		5,0 m		6,0 m		mètre		
Flèche 3,67 m Bras 2,12 m Contrepoids 1 400 kg Patin à crampon 450 mm	5,0							1 700	1 420			1 550	1 300	5,29
	4,0							1 700	1 420			1 270	1 060	5,98
	3,0					*2 240	1 940	1 660	1 390	1 250	1 040	1 130	940	6,39
	2,0					2 240	1 830	1 610	1 330	1 230	1 020	1 060	880	6,61
	1,0					2 130	1 730	1 550	1 280	1 200	990	1 030	860	6,63
	0 (Sol)			*2 440	*2 440	2 060	1 670	1 510	1 240	1 170	970	1 060	870	6,48
-1,0	*2 220	*2 220	3 170	2 490	2 040	1 640	1 490	1 220	1 160	960	1 140	940	6,12	
-2,0	*3 710	*3 710	3 200	2 510	2 040	1 650	1 490	1 220			1 310	1 080	5,52	
-3,0			3 260	2 570	2 080	1 690					1 740	1 430	4,55	

ZAXIS 85USB Flèche monobloc, Lame sur sol

Mesure sur l'avant Mesure sur le côté ou à 360 degrés Unité : kg

Conditions	Hauteur du point de chargement m	Rayon de chargement										À portée max.		
		2,0 m		3,0 m		4,0 m		5,0 m		6,0 m		mètre		
Flèche 3,67 m Bras 2,12 m Contrepoids 1 400 kg Patin à crampon 450 mm	5,0							*1 780	1 420			*1 650	1 300	5,29
	4,0							*1 780	1 420			*1 550	1 060	5,98
	3,0					*2 240	1 940	*1 960	1 390	*1 820	1 040	*1 540	940	6,39
	2,0					*2 830	1 840	*2 240	1 330	*1 930	1 020	*1 590	880	6,61
	1,0					*3 360	1 730	*2 500	1 290	*2 050	990	*1 700	860	6,63
	0 (Sol)			*2 440	*2 440	*3 610	1 670	*2 660	1 240	*2 110	970	*1 890	870	6,48
-1,0	*2 220	*2 220	*3 760	2 490	*3 560	1 640	*2 640	1 220	*2 020	960	*1 940	940	6,12	
-2,0	*3 710	*3 710	*4 490	2 510	*3 200	1 650	*2 360	1 220			*1 960	1 080	5,52	
-3,0			*3 310	2 570	*2 370	1 690					*1 870	1 430	4,55	

ZAXIS 85USB Flèche à volée variable lame levée

Mesure sur l'avant Mesure sur le côté ou à 360 degrés Unité : kg

Conditions	Hauteur du point de chargement m	Rayon de chargement										À portée max.		
		2,0 m		3,0 m		4,0 m		5,0 m		6,0 m		mètre		
Flèche à volée variable Bras 1,62 m Contrepoids 1 400 kg Patin à crampon 450 mm	5,0					2 240	1 970	1 610	1 320			1 600	1 310	5,02
	4,0			*3 000	*3 000	2 340	1 910	1 610	1 320			1 250	1 020	5,75
	3,0					2 200	1 780	1 550	1 270	1 150	930	1 090	880	6,19
	2,0					2 030	1 620	1 470	1 190	1 110	900	1 000	810	6,41
	1,0					1 900	1 500	1 400	1 120	1 080	870	970	780	6,44
	0 (Sol)					1 840	1 440	1 350	1 070	1 050	840	990	790	6,28
	-1,0			2 900	2 210	1 830	1 430	1 330	1 060			1 070	860	5,91
-2,0			*2 890	2 250	1 860	1 460	1 360	1 080			1 270	1 020	5,28	

ZAXIS 85USB Flèche à volée variable, lame sur sol

Mesure sur l'avant Mesure sur le côté ou à 360 degrés Unité : kg

Conditions	Hauteur du point de chargement m	Rayon de chargement										À portée max.		
		2,0 m		3,0 m		4,0 m		5,0 m		6,0 m		mètre		
Flèche à volée variable Bras 1,62 m Contrepoids 1 400 kg Patin à crampon 450 mm	5,0					2 240	1 970	*2 050	1 320			*1 960	1 310	5,03
	4,0			*3 000	*3 000	*2 380	1 910	*2 070	1 320			*1 820	1 020	5,75
	3,0					*2 760	1 780	*2 210	1 270	*1 910	930	*1 790	880	6,19
	2,0					*3 200	1 620	*2 390	1 190	*1 960	900	*1 840	810	6,41
	1,0					*3 410	1 500	*2 510	1 120	*1 990	870	*1 810	780	6,44
	0 (Sol)					*3 320	1 440	*2 490	1 070	*1 930	840	*1 770	790	6,28
	-1,0			*3 340	2 210	*2 980	1 430	*2 280	1 060			*1 700	860	5,91
-2,0			*2 890	2 250	*2 380	1 460	*1 760	1 080			*1 530	1 020	5,28	

ZAXIS 85USB Flèche à volée variable lame levée

Mesure sur l'avant Mesure sur le côté ou à 360 degrés Unité : kg

Conditions	Hauteur du point de chargement m	Rayon de chargement										À portée max.		
		2,0 m		3,0 m		4,0 m		5,0 m		6,0 m		mètre		
Flèche à volée variable Bras 2,12 m Contrepoids 1 400 kg Patin à crampon 450 mm	5,0					*1 950	*1 950	1 680	1 390			1 330	1 090	5,68
	4,0					*2 110	1 990	1 670	1 370	1 210	990	1 100	900	6,32
	3,0			*3 420	2 940	2 300	1 870	1 600	1 320	1 190	970	970	790	6,71
	2,0					2 120	1 710	1 520	1 240	1 150	930	910	730	6,91
	1,0					1 960	1 560	1 440	1 160	1 100	890	880	710	6,94
	0 (Sol)					1 870	1 470	1 370	1 100	1 060	850	890	720	6,79
	-1,0			2 880	2 190	1 840	1 440	1 340	1 070	1 050	840	950	760	6,45
-2,0			2 910	2 220	1 850	1 450	1 340	1 070			1 090	870	5,89	

ZAXIS 85USB Flèche à volée variable, lame sur sol

Mesure sur l'avant Mesure sur le côté ou à 360 degrés Unité : kg

Conditions	Hauteur du point de chargement m	Rayon de chargement										À portée max.		
		2,0 m		3,0 m		4,0 m		5,0 m		6,0 m		mètre		
Flèche à volée variable Bras 2,12 m Contrepoids 1 400 kg Patin à crampon 450 mm	5,0					*1 950	*1 950	*1 840	1 390			*1 580	1 090	5,68
	4,0					*2 110	1 990	*1 890	1 370	*1 760	990	*1 490	900	6,32
	3,0			*3 420	2 940	*2 500	1 870	*2 060	1 320	*1 810	970	*1 470	790	6,71
	2,0					*2 990	1 710	*2 280	1 240	*1 900	930	*1 490	730	6,91
	1,0					*3 350	1 560	*2 460	1 160	*1 980	890	*1 570	710	6,94
	0 (Sol)					*3 420	1 470	*2 530	1 100	*1 980	850	*1 630	720	6,79
	-1,0			*2 880	2 190	*3 220	1 440	*2 420	1 070	*1 850	840	*1 580	760	6,45
-2,0			*3 640	2 220	*2 760	1 450	*2 090	1 070			*1 480	870	5,89	