

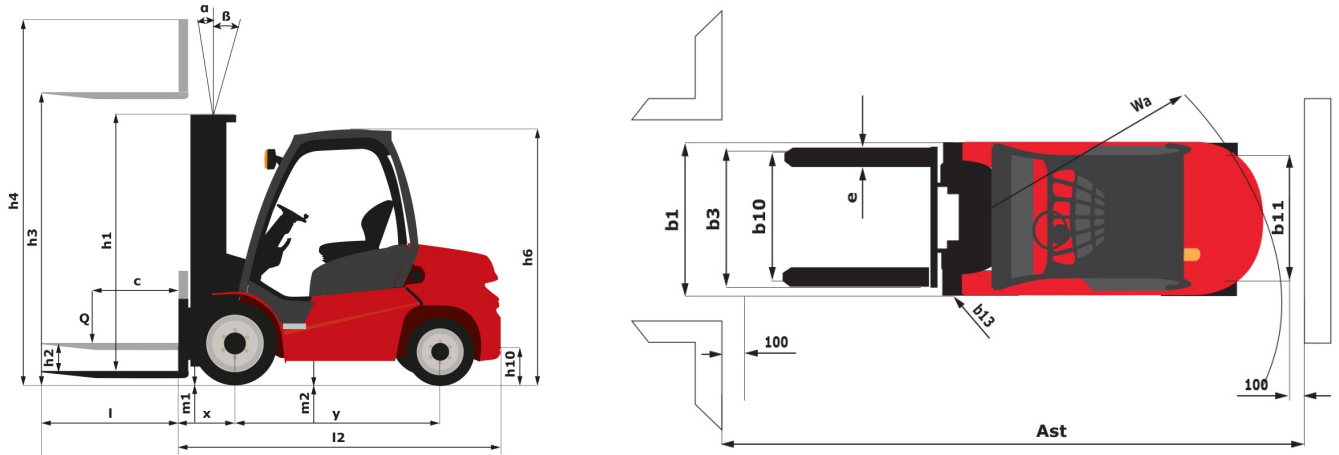
Fiche technique :

MI 25 D



Caractéristiques techniques			Métrique
1.1	Fabricant		Manitou
1.2	Modèle		MI 25 D
1.3	Source de puissance		Diesel
1.4	Type de conduite		Assis
1.5	Capacité max.	Q	2500 kg
1.6	Centre de gravité de la charge	c	500 mm
1.8	Distance du centre de l'essieu avant aux fourches	x	465 mm
1.9	Empattement	y	1600 mm
Poids			
2.1	Poids de service		4000 kg
2.2	Poids sur essieu avant (en charge) / arrière (en charge)		5735 kg / 765 kg
2.3	Poids sur essieu avant (à vide) / arrière (à vide)		1710 kg / 2290 kg
Roues			
3.1	Type de roues		PPS
3.2	Dimensions roues avant		7.00-12 12
3.3	Dimensions roues arrière		6.00-9 10
3.5	Nombre de roues avant / arrières		2 / 2
3.5.2	Nombre de roues motrices		2
3.6	Voie avant	b10	965 mm
3.7	Voie (milieu des roues) arrière	b11	973 mm
Dimensions			
4.1	Inclinaison avant du mât (deg) / arrière du mât (deg)	α / β	6 / 12
4.7	Hauteur du protège conducteur (cabine)	h6	2115 mm
4.8	Hauteur du siège / hauteur debout	h7	1190 mm
4.12	Hauteur d'attelage	h10	360 mm
4.19	Longueur hors-tout	l1	3685 mm
4.20	Longueur au talon des fourches	l2	2535 mm
4.21	Largeur hors tout	b1	1155 mm
4.21	Largeur hors tout - Roues simples	b1	1155 mm
4.22	Section de fourches / Largeur de fourches / Longueur de fourches	s / e / l	40 mm x 1220 mm / 1150 mm
4.23	Tablier porte-fourche suivant norme DIN 15173 A/B		FEM 2A
4.24	Largeur du tablier porte fourches (avec dossier de charge)	b3	1038 mm
4.31	Garde au sol sous le mât	m1	115 mm
4.32	Garde au sol au centre de l'empattement	m2	175 mm
4.34	Largeur d'allée pour palette 800 x 1200 en longueur	Ast	4130 mm
4.35	Rayon de giration	Wa	2265 mm
4.36	Rayon de braquage intérieur (extérieur pneus)	b13	145 m
Performances			
5.1	Vitesse de déplacement (en charge / à vide)		18 km/h / 18.6 km/h
5.2	Vitesse de levée (en charge / à vide)		0.47 m/s / 0.55 m/s
5.3	Vitesse de descente (en charge / à vide)		0.5 m/s / 0.55 m/s
5.5	Effort de traction en charge / Force de traction (à vide)		1730 daN / 1240 daN
5.7	Pente franchissable (en charge / à vide)		20 % / 20 %
5.10	Frein de service		Hydraulique
Moteur			
7.1	Marque du moteur / Modèle du moteur		Yanmar / 4TBV94L-BXPHZ
7.2	Puissance du moteur conforme à la norme ISO 1585		35 kW
7.3	Régime nominal		2400 tr/min
7.4	Nombre de cylindres / Cylindrée		4 - 3054 cm ³
7.5	Fuel consumption according to VDI cycle		3.56 l/h
Divers			
8.2	Pression hydraulique de travail pour les accessoires		160 Bar
8.3	Débit d'huile pour accessoire		69 l/min
8.4	Niveau sonore moyen à l'oreille du cariste mesuré/garanti		< 84 dB(A)

Schémas d'encombrement



Caractéristiques des mâts et capacités résiduelles

Duplex à visibilité totale		FVD 33	FVD 37	FVD 40
h1 - Hauteur du mât abaissé *	mm	2185	2435	2635
h2 - Levée libre	mm	140	140	140
h3 - Hauteur de Levage	mm	3300	3700	4000
h4 - Hauteur mât déployé *	mm	3960	4360	4660
α / β - Inclinaison du mât en avant / arrière	°	6 / 12	6 / 12	6 / 12
Capacité résiduelle à hauteur maximale	kg	2500	2500	2500
Hauteur à la capacité maximale	mm	3300	3700	4000
Hauteur à capacité maximale avec tablier à déplacement latéral intégré	mm	3300	3700	4000
Capacité résiduelle sans accessoire (Abaque Industriel)	kg	2500	2500	2500
Capacité résiduelle avec TDL intégré (abaque industriel)	kg	2500	2500	2500
Hauteur à la capacité maximale avec positionneur de fourches + DL	mm	3300	3700	4000

Duplex à levée libre		FLD 33	FLD 37	FLD 40
h1 - Hauteur du mât abaissé *	mm	2160	2360	2560
h2 - Levée libre	mm	1480	1680	1880
h3 - Hauteur de Levage	mm	3300	3700	4000
h4 - Hauteur mât déployé *	mm	3980	4330	4680
α / β - Inclinaison du mât en avant / arrière	°	6 / 12	6 / 12	6 / 12
Capacité résiduelle à hauteur maximale	kg	2500	2500	2500
Hauteur à la capacité maximale	mm	3300	3700	4000
Hauteur à capacité maximale avec tablier à déplacement latéral intégré	mm	3300	3700	4000
Capacité résiduelle sans accessoire (Abaque Industriel)	kg	2500	2500	2500
Capacité résiduelle avec TDL intégré (abaque industriel)	kg	2500	2500	2500
Hauteur à la capacité maximale avec positionneur de fourches + DL	mm	3300	3700	4000

Triplex à levée libre		FLT 43	FLT 45	FLT 47	FLT 48	FLT 50	FLT 55	FLT 60	FLT 65
h1 - Hauteur du mât abaissé *	mm	2100	2150	2200	2250	2300	2500	2750	2900
h2 - Levée libre	mm	1400	1470	1520	1570	1620	1820	2070	2200
h3 - Hauteur de Levage	mm	4300	4500	4700	4800	5000	5500	6000	6500
h4 - Hauteur mât déployé *	mm	5000	5230	5380	5480	5680	6180	6730	7200
α / β - Inclinaison du mât en avant / arrière	°	6 / 6	6 / 6	6 / 6	6 / 6	6 / 6	3 / 6	3 / 6	3 / 6
Capacité résiduelle à hauteur maximale	kg	2400	2350	2200	2200	1950	1650	1050	1000
Hauteur à la capacité maximale	mm	4000	4000	4000	4000	4000	4000	4000	3300
Hauteur à capacité maximale avec tablier à déplacement latéral intégré	mm	4000	4000	4000	4000	4000	4000	4000	3300
Capacité résiduelle sans accessoire (Abaque Industriel)	kg	2400	2350	2200	2200	1950	1650	1050	1000
Capacité résiduelle avec TDL intégré (abaque industriel)	kg	2350	2300	2150	2150	1900	1600	1000	950



Siège Social

430 rue de l'Aubinière - 44150 Ancenis Cedex - France

Tel: +33(0)2 40 09 10 11 - Fax: +33 (0)2 40 09 10 97

www.manitou.com



Cette publication présente le descriptif des versions et possibilités de configuration des produits Manitou qui peuvent différer en équipement. Les équipements présentés dans cette brochure peuvent être de série, en option, ou non disponibles suivant les versions. Manitou se réserve le droit, à tout moment et sans préavis, de modifier les spécifications décrites et représentées. Les spécifications portées n'engagent pas le constructeur. Pour plus de détails, contactez votre concessionnaire Manitou. Document non contractuel. Présentation des produits non contractuelle. List des spécifications non exhaustive. Les logos ainsi que l'identité visuelle de l'entreprise sont la propriété de Manitou et ne peuvent être utilisés sans autorisation. Tous droits réservés. Les photos et schémas contenus dans la présente brochure ne sont fournis qu'à des fins de consultation et à titre indicatif.

MANITOU BF SA - Société anonyme à conseil d'administration - Capital social : 39 668 399 euros - 857 802 508 RCS Nantes