

Cahier technique **Technical book**

Gamme / Range: MI
1.5 à 3.5 tonnes / 1.5 to 3.5 tons
Chariots Thermiques / IC Trucks



 **MANITOU**

2000 - 2500 kg

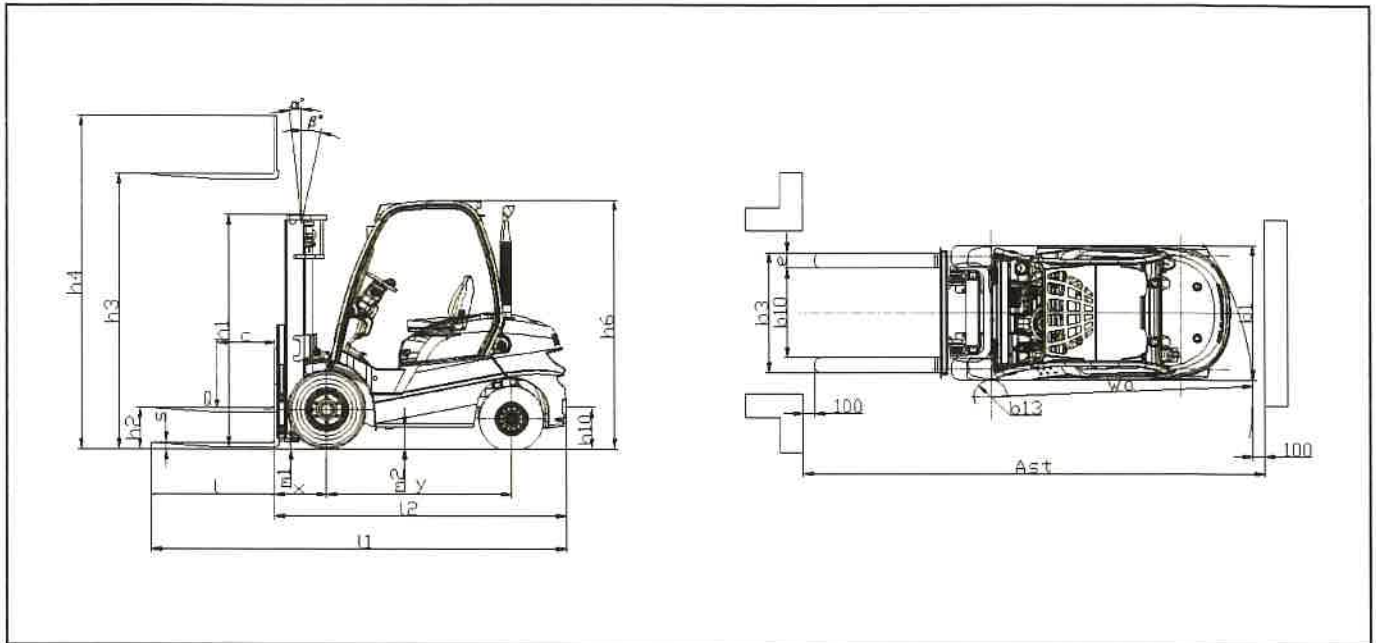
CARACTÉRISTIQUES PRINCIPALES - TECHNICAL SPECS

				MANITOU	MANITOU	MANITOU	MANITOU	
				MI20G	MI20D	MI25G	MI25D	
Désignation Specifications	1.1	Fabricant - Manufacturer						
	1.2	Modèle - Model						
	1.3	Propulsion : batterie, diesel, essence, GPL, secteur - Power source : battery, diesel, gasoline, LPG, mains		GPL LPG	Diesel	GPL LPG	Diesel	
	1.4	Type de conduite : manuel, accompagnant, debout, assis - Driving position : manual, walking alongside, standing, seated		Assis Seated	Assis Seated	Assis Seated	Assis Seated	
	1.5	Capacité nominale / charge sur fourche (capacité de base) - Nominal capacity / load on forks	Q	t	2	2	2,5	2,5
	1.6	Centre de gravité de la charge - Load - centre of gravity	c	mm	500	500	500	500
	1.8	Distance de la face d'appui de la charge au centre de l'essieu avant ¹⁾ - Distance from the load-bearing surface to centre of front axle ¹⁾	x	mm	465	465	465	465
	1.9	Empattement - Wheelbase	y	mm	1600	1600	1600	1600
	Poids Weights	2.1	Poids du chariot en ordre de fonctionnement - Operating weight		kg	3620	3725	3895
2.2		Poids en charge sur essieu avant / arrière - Axle load, with load, front / rear		kg	4930 / 690	5005 / 720	5665 / 730	5735 / 765
2.3		Poids sans charge sur essieu avant / arrière - Axle load, without load, front / rear		kg	1720 / 1900	1765 / 1960	1665 / 2230	1710 / 2290
Roues, châssis Tyres, frame	3.1	Équipement de roues : bandage (V), PPS (SE), pneumatique gonflable (L) - Tyre equipment : bandage (V), super-elastic (SE), pneumatic (L)			SE	SE	SE	SE
	3.2	Dimensions roues avant - Size of front wheels		" ou mm	7.00-12 12	7.00-12 12	7.00-12 12	7.00-12 12
	3.3	Dimensions roues arrière - Size of rear wheels		* ou mm	6.00-9 10	6.00-9 10	6.00-9 10	6.00-9 10
	3.5	Nombre de roues avant (x = roue motrice) / roues arrière - Number of front wheels (x = drive wheel) / rear wheels			2 x 2	2 x 2	2 x 2	2 x 2
	3.6	Voie (milieu des roues) avant - Front wheel gauge (middle of wheels)	b10	mm	965	965	965	965
	3.7	Voie (milieu des roues) arrière - Rear wheel gauge (middle of wheels)	b11	mm	973	973	973	973
Dimensions Dimensions	4.1	Inclinaison du mât en avant / arrière ¹⁾ - Tilt of mast forwards / backwards ¹⁾	α / β	deg	6 / 12	6 / 12	6 / 12	6 / 12
	4.2	Hauteur mât abaissé - Height mast lowered	h1	mm	2185	2185	2185	2185
	4.3	Levée libre - Free lift	h2	mm	140	140	140	140
	4.4	Hauteur de levée - Lift height	h3	mm	3300	3300	3300	3300
	4.5	Hauteur mât déployé - Height mast extended	h4	mm	4345	4345	4345	4345
	4.7	Hauteur du protège conducteur (cabine) - Height of overhead guard	h6	mm	2115	2115	2115	2115
	4.8	Hauteur du siège - Height of seat	h7	mm	1190	1190	1190	1190
	4.12	Hauteur d'attelage - Height of towing bar	h10	mm	355	355	360	360
	4.19	Longueur totale - Overall length	l1	mm	3615	3615	3685	3685
	4.20	Longueur jusqu'au talon des fourches - Length at fork heels	l2	mm	2465	2465	2535	2535
	4.21	Largeur totale (hors tout) - Total width (overall)	b1	mm	1155	1155	1155	1155
	4.22	Dimensions des fourches - Fork dimensions	s / e / l	mm	40 / 122 / 1150	40 / 122 / 1150	40 / 122 / 1150	40 / 122 / 1150
	4.23	Tablier porte fourche suivant norme DIN 15173 A/B - Fork carriage to DIN 15173 A/B			FEM2A	FEM2A	FEM2A	FEM2A
	4.24	Largeur du tablier porte fourches (avec dossier de charge) - Width of fork carriage	b3	mm	1038	1038	1038	1038
	4.31	Garde au sol sous le mât - Ground clearance below mast	m1	mm	115	115	115	115
	4.32	Garde au sol au centre de l'empattement - Ground clearance at centre of wheel-base	m2	mm	175	175	175	175
	4.33	Largeur d'allée pour palette 1000x1200 en travers - Width of aisle for pallet 1000x1200 crossways	Ast	mm	3865	3865	3930	3930
	4.34	Largeur d'allée pour palette 800x1200 en longueur - Width of aisle for pallet 800x1200 lengthways	Ast	mm	4065	4065	4130	4130
	4.35	Rayon de giration - Turning radius	Wa	mm	2200	2200	2265	2265
4.36	Rayon de braquage intérieur - Inner turning radius	b13	mm	145	145	145	145	
Performances Performances	5.1	Vitesse de translation en charge / à vide - Speed of travel laden / unladen		km/h	18.8 / 19.4	18 / 18.5	19.4 / 19.7	18 / 18.6
	5.2	Vitesse d'élévation en charge / à vide - Speed of raise laden / unladen		m/s	0.56 / 0.55	0.56 / 0.58	0.56 / 0.55	0.56 / 0.58
	5.3	Vitesse de descente en charge / à vide - Speed of lowering laden / unladen		m/s	0.48 / 0.50	0.48 / 0.55	0.50 / 0.50	0.50 / 0.55
	5.5	Force de traction nominale en charge / à vide - Nominal towing power laden / unladen		N	16800 / 10400	19000 / 10200	17000 / 10400	19400 / 10250
	5.7	Rampe en charge / à vide - Gradeability with / without load		%	>20	>20	>20	>20
5.10	Frein de service - Service brake			Hydraulique Hydraulic	Hydraulique Hydraulic	Hydraulique Hydraulic	Hydraulique Hydraulic	
Motorisations Engines	7.1	Fabricant du moteur / Type - Manufacturer / Type of engine			NISSAN K25	YANMAR 4TNE98- BQFLC	NISSAN K25	YANMAR 4TNE98- BQFLC
	7.2	Puissance utile - Power delivery		kW	38	42.1	38	42.1
	7.3	Régime nominal - Rated speed		tr/min	2400	2300	2400	2300
	7.4	Nombre de pistons / Cylindrée - Number of pistons / Cubic capacity		cm ³	4/2488	4/3319	4/2488	4/3319
Divers Miscellaneous	8.2	Pression hydraulique de service pour accessoires - Operating pressure for attachments		bar	160	160	160	160
	8.3	Débit d'huile pour accessoires - Oil flow for attachments		l/min	72	69	72	69

1 - Valeurs données avec mât duplex - Values with duplex mast

Les performances et dimensions sont des valeurs nominales obtenues dans des conditions de fonctionnement normales. Les produits Manitou et les spécifications sont susceptibles de modification sans avis préalable.
Performance data and dimensions are nominal values obtained in normal operating conditions. Manitou products and specifications are subject to change without notice.

DESSINS DIMENSIONNELS - DIMENSIONAL DRAWINGS



CARACTÉRISTIQUES DES MÂTS ET CAPACITÉS RÉSIDUELLES - MAST DIMENSIONS AND RATED CAPACITIES

Modèle Model	Type du mât Mast type	Mât de levage Mast fork height	Levée libre Free lift	Hauteur du mât Mast height			Inclinaison Mast Tilt		Valeurs sans accessoires Values without attachment		Valeurs avec TDL intégré Values with integrated sideshift		Valeurs avec PDF + DL Value with forks positionner & Sideshift	
		H3	H2	baissé H1 lowered HL	déployé avec dosseret H4 extended with backrest H4	déployé sans dosseret H4 extended without backrest H4	AV FWD	AR RWD	Capacité à hauteur maxi CDG à 500 mm Load capacity at 500 mm (KG)		Capacité à hauteur maxi CDG à 500 mm Load capacity at 500 mm (KG)		Capacité à hauteur maxi CDG à 500 mm Load capacity at 500 mm (KG)	
									2 t	2.5 t	2 t	2.5 t	2 t	2.5 t
M120/25	Duplex visibilité totale 2 Stages Total visibility	3300 std	140	2185	4345	3960	6°	12°	2000	2500	2000	2500	1900	2500
		3700	140	2435	4745	4360	6°	12°	2000	2500	2000	2500	1900	2500
		4000	140	2635	5045	4660	6°	12°	2000	2500	2000	2500	1900	2450
	Duplex levée libre 2 Stages Free Lift	3300	1480	2160	4345	3980	6°	12°	2000	2500	2000	2500	1900	2500
		3700	1680	2360	4745	4330	6°	12°	2000	2500	2000	2500	1900	2500
		4000	1880	2560	5045	4680	6°	12°	2000	2500	2000	2500	1900	2450
	Triplex levée libre 3 Stages Free Lift	4500	1470	2150	5595	5230	6°	6°	1800	2350	1700	2300	1700	2250
		4700	1520	2200	5745	5380	6°	6°	1750	2200	1650	2150	1650	2100
		4800	1570	2250	5845	5480	6°	6°	1750	2200	1650	2150	1650	2100
		5000	1620	2300	6045	5680	6°	6°	1700	1950	1600	1900	1600	1850
		5500	1820	2500	6545	6180	3°	6°	1200	1650	1200	1600	1200	1550
		6000	2070	2750	7045	6720	3°	6°	900	1050	300	1000	800	950
		6500	2200	2900	7545	7200	3°	6°	-	-	-	-	-	-