

POTENCE EXTENSION

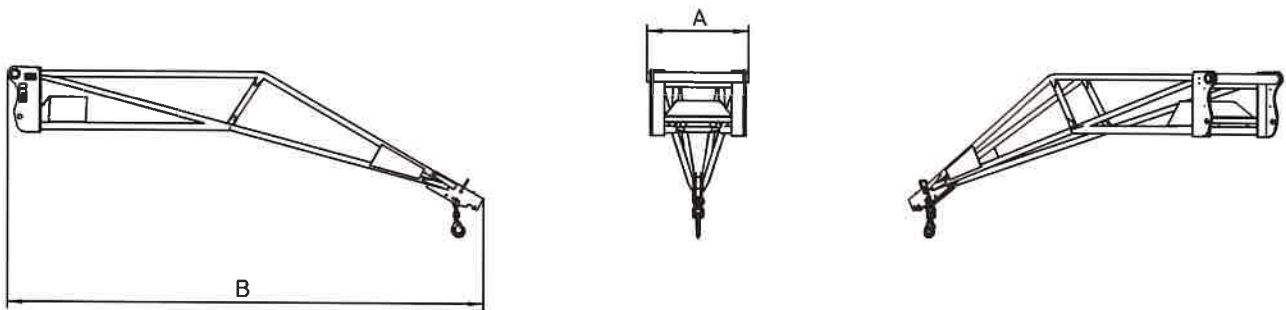
Solutions de MANUTENTION de CHARGES SUSPENDUES

AVANTAGES

- Solution simple et légère pour la manipulation de charges suspendues.
- Idéale pour le transport et le placement de poutres, éléments de charpente et autres pièces légères et encombrantes.
- Son design permet d'atteindre les endroits habituellement difficiles d'accès et d'augmenter le déport du chariot.
- Structure tubulaire conçue pour un ratio poids/rigidité optimal.

CARACTÉRISTIQUES TECHNIQUES

- Large gamme de potence de 600 kg à 2000 kg avec un déport max. de 4 m à 2,5 m.
- Sécurité : crochet pivotant homologué et autobloquant.
- Potence extension également disponible en version treuil.



	Capacité (kg)	A	B	Poids (kg)
P 600	600	830	3950	210
P 1000	1000	830	3950	210
P 1500	1500	830	2820	186
P 2000	2000	830	2530	190

COMPATIBILITÉ*

	P600	P 1000	P 1500	P 2000
Réf. Commerciale MT	653228	N/A	N/A	N/A
MT 625				
MT 732	X			
MT 835	X			
MT 1030	X			
MT 1135	X			
MT 1235	X			
MT 1335	X			
MT 1440	X			
MT 1740	X			
MT 1840	X			
Réf. Commerciale MRT	710055	710056	710058	710059
MRT EASY (C 3A)	X	X	X	X
MRT PRIV	X	X	X	X
Réf. Commerciale MRT+	921316	921317	921319	921320
MRT EASY (C 3B)	X	X	X	X
MRT + PRIV	X	X	X	X

* Cet accessoire a été approuvé pour les MT et MRT citées ci-dessus et par conséquent un abaque de charge Machine/Accessoire a été créé.

Cette publication présente le descriptif des versions et possibilités de configuration des produits Manitou qui peuvent différer en équipement. Les équipements présentés dans cette brochure peuvent être de série, en option, ou non disponibles suivant les versions. Manitou se réserve le droit, à tout moment et sans préavis, de modifier les spécifications décrites et représentées. Les spécifications portées n'engagent pas le constructeur. Pour plus de détails, contactez votre concessionnaire Manitou. Document non contractuel. Présentation des produits non contractuelle. Liste des spécifications non exhaustive. Les logos ainsi que l'identité visuelle de l'entreprise sont la propriété de Manitou et ne peuvent être utilisés sans autorisation. Tous droits réservés. Les photos et schémas contenus dans la présente brochure ne sont fournis qu'à des fins de consultation et à titre indicatif.

MANITOU BF SA - Société anonyme à conseil d'administration - Capital social: 39 547 824 euros - 857 802 508 RCS Nantes

P_EXT_FR_A_0413



www.manitou.com