

VOLVO ECR 18E

DIMENSIONS			
Description	Unité	ECR18E	
Balancier			
A Hauteur d'attaque max.	mm	3 447	3 597
B Hauteur de déversement max.	mm	1 444	2 589
B* Hauteur de chargement max.	mm	2 482	2 625
C Profondeur de fouille	mm	2 234	2 434
C* Profondeur de fouille max.	mm	2 528	2 727
D Profondeur de fouille max. paroi verticale	mm	1 895	2 091
E Portée max. au niveau du sol	mm	3 921	4 173
G Levage max. de la lame au-dessus du sol	Lame de remblayage courte	mm	225
	Lame de remblayage longue	mm	267
H Profondeur d'attaque max. de la lame	Lame de remblayage courte	mm	267
	Lame de remblayage longue	mm	336
J Longueur hors tout aux chenilles		mm	1 620
K Portée max. lame de remblayage / axe d'orientation	Lame de remblayage courte	mm	1 082
	Lame de remblayage longue	mm	1 272
L Largeur hors tout aux chenilles (chenilles en caoutchouc 230 mm)	Min	mm	995
	Portée max.	mm	1 352
M Longueur hors tout		mm	3 438 / 3 809
M* Longueur de transport (balancier abaissé)	Lame de remblayage courte	mm	3 032
	Lame de remblayage longue	mm	3 044
P Hauteur de la lame de remblayage		mm	231
Q Largeur des chenilles (caoutchouc)		mm	230
Q(1) Largeur de tulle (acier)		mm	230
R Garde au sol sous la tourelle		mm	456
S Rayon d'orientation avant		mm	1 575 / 1 568
S* Rayon d'orientation avant à déport de flèche max.		mm	3 269 / 3 262
U* Hauteur hors tout à la canopy		mm	2 293
V Rayon d'orientation arrière		mm	689
X* Porte-à-faux arrière (sur le côté des chenilles)		mm	12
Y1 Déport de flèche parallèle max. (à droite)		mm	516
Y2 Déport de flèche parallèle max. (à gauche)		mm	610

EQUIPEMENT STANDARD

Moteur

Moteur diesel Volvo 3 cylindres, faible niveau d'émissions, à refroidissement liquide, conforme aux normes anti-pollution EPA Tier 4 et UE Etape V.

Le démarreur ne peut plus être activé lorsque le moteur tourne.

Dispositif d'arrêt automatique du moteur en cas de surchauffe ou de baisse de la pression d'huile.

Dispositif de sécurité au démarrage : la console gauche doit être levée pour pouvoir démarrer le moteur.

Ligne motrice

Moteurs hydrauliques à transmission à deux gammes de vitesse, à sélection automatique, avec réducteurs.

Gadgets de chenille inférieurs à flasque interne, étanches et graissés à vie.

Système électrique / électronique

Batterie sans entretien.

Connecteurs de haute qualité, protection IP67 du système électrique.

Charge batterie.

Prise de travail sur la canopy.

Prise électrique 12 V dans la cabine avec rangement pour téléphone portable.

Système d'orientation

Moteur hydraulique à pistons radiaux avec vanne antichocs intégrée.

Frein d'orientation multistade automatique, à libération hydraulique.

Tourelle

Flèches arrondies en acier estampé, en retrait de 10 à 15 mm.

4 points d'arrimage intégrés à la structure supérieure.

Châssis inférieur

Châssis soudé.

Lame de remblayage rigide à structure saisonnée.

Système hydraulique

Système hydraulique Volvo de haute performance.

Distributeur à répartition de débit et détection de charge.

Amortissement de fin de course du vérin de flèche (bûche haute).

Filtre / élément de remplissage hydraulique breveté.

Réducteurs d'huile et radiateurs de grande dimension, placés côte à côte.

Circuit hydraulique auxiliaire double effet.

Flexibles hydrauliques acheminés par l'intérieur de la flèche pour une protection accrue.

Toit de protection (selon marchés)

Canopy à structure robuste, 4 montants.

Poste de conduite amorti et isolé.

Marche-pied orange haute visibilité.

Ceinture de sécurité orange haute visibilité avec témoin d'avertissement sur le tableau de bord.

Coffre à outils avec compartiment de rangement du Manuel de l'Opérateur et porte verrouillable.

Équipement d'excavation

Extrémités et pièces structurales en fonte sur le balancier, l'axe, le châssis inférieur et supérieur.

Flèche et balancier monobloc, soudés.

Outils en acier, grande longueur et axes trempés, pré-huilés et inoxydables.

Intervalle porté à 50 heures pour tous les points de graissage.

Commandes

Verrouillage automatique des commandes du groupe de travail et de la translation lorsque la console gauche est levée.

Contacteur (au manipulateur) de commande du déport de flèche et du circuit hydraulique auxiliaire.

Accumulateur de réserve de pression pour noter le groupe de travail au sol.

Instruments et témoins

Compteur horaire numérique permanent visible de l'extérieur de la cabine.

Cadrons de température moteur et de niveau de carburant.

Homologations

Conformité avec la directive européenne 2006/42/CE.

Niveau de bruit extérieur conforme à la directive 2000/14/CE.

Vibrations mains/bra(s) - Vibrations du corps conformes à la Directive européenne 2002/44/CE.

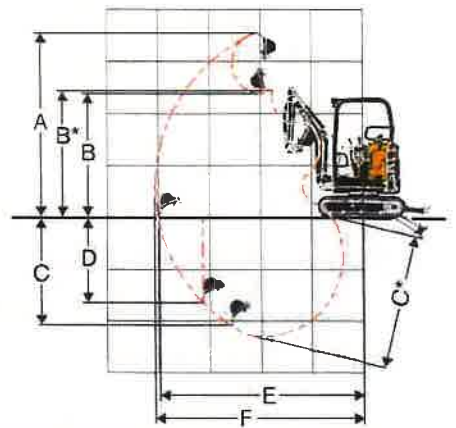
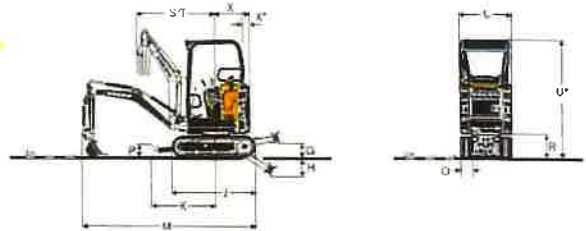
Compatibilité électromagnétique conforme à la Directive européenne 2004/103/CE et ses amendements.

Équipement de levage / manutention conforme aux normes EN 474-1 et EN 474-5.

Homologation ROPS (protection contre le retournement) conforme aux normes ISO 3471-1 et SAE J1040.

Homologation TOPS (protection contre le basculement) selon les normes ISO 12117 et EN 13531.

Homologation OPG niveau 1 (protection renforcée contre la chute d'objets) conforme à la norme ISO 10262 (notion).



EQUIPEMENTS EN OPTION

Moteur

Mise au ralenti automatique.

Arrêt automatique du moteur avec temporisation réglable.

Poste de conduite

Siège en vinyle avec suspension mécanique, dossier haut avec soutien lombaire réglable et ceinture de sécurité rétractable orange 2^e.

Siège en vinyle avec suspension mécanique, dossier haut avec soutien lombaire réglable et ceinture de sécurité rétractable orange 2^e.

Siège en vinyle avec suspension mécanique, dossier haut avec soutien lombaire réglable et ceinture de sécurité rétractable 3^e.

Coffre de rangement verrouillable supplémentaire (derrière le siège).

Interrupteur électrique pour la sélection du schéma de commande ISO / SAE.

Alarme de déplacement.

Dispositif anti-vol, démarrage à code.

Dispositif anti-vol, clé à code.

Dispositif de verrouillage des commandes, interrupteur.

Dispositif de verrouillage des commandes, détection de la présence de l'opérateur et interrupteur.

Dispositif de verrouillage des commandes, indicateur de rappel si la ceinture n'est pas bouclée.

Protection arrière coupe-vent sur canopy.

Kit d'outillage

Extérieur

Rétroviseur extérieur gauche/droit.

Un feu de travail protégé sur la flèche.

Un feu de travail arrière.

Gyrophares.

Un feu de travail à LED protégé sur la flèche.

Un feu de travail LED arrière.

Spéc éclairage LED.

Feu à éclats LED.

Gyrophares verticaux à la ceinture de sécurité.

Contrepoids lourd.

Plusieurs niveaux de personnalisation (couleurs RAL) pour correspondre aux couleurs de votre entreprise.

Châssis inférieur

Chenilles en caoutchouc 230 mm.

Chenilles en acier 230 mm.

Lame de remblayage courte.

Lame de remblayage longue.

Système hydraulique

Clapet de sécurité pour les accessoires hydrauliques.

Kit comprenant 2 raccords hydrauliques avec surfaces de contact planes.

Circuit auxiliaire double effet pour attache rapide hydraulique.

Clapets de sécurité de levage sur les vérins de flèche et de balancier.

Clapets de sécurité de levage sur les vérins de flèche, de balancier et de lame de remblayage.

Plusieurs types d'huiles minérales et hydrauliques bio.

Équipement d'excavation

Balancier court.

Balancier long avec contrepoids lourd.

Commandes

Contacteur marche / arrêt (au manipulateur) de commande du déport de flèche et du circuit hydraulique auxiliaire.

Accessoires

Attache rapide mécanique Volvo (verrouillage sur axe).

Attache rapide mécanique Lahnhoff[®].

Attache rapide mécanique type symétrique (S30).

Gadgets universels.

Gadgets de curage fixes.

Gadgets de curage inclinables.

Brise-roche hydraulique HBO2LN.

Tous nos produits ne sont pas disponibles pour tous les marchés. En raison de notre politique d'amélioration permanente, nous nous réservons le droit de modifier sans préavis la conception et les caractéristiques de nos produits. Les illustrations ne représentent pas forcément la version standard de la machine.