

Modèle X15J PLUS

NACELLES À FLÈCHE À CHENILLES COMPACTES

JLG[®]

PLUS ÉCONOMIQUES

- Émissions et pollution sonore réduites.

PLUS PRODUCTIVES

- Temps d'installation réduit grâce aux stabilisateurs automatiques.

PLUS ACCESSIBLES

- Entraînement à chenilles pour une maniabilité hors pair en environnement sensible.

UNE CONCEPTION INTELLIGENTE

- Modèle léger pour un transport et une utilisation faciles en cas de restriction de poids.



Caractéristiques standard

- Plate-forme en aluminium de 0,69 m x 1,34 m pouvant accueillir 2 personnes
- Accès arrière par barre coulissante
- Pédale
- Commande entièrement proportionnelle
- Bras pendulaire articulé
- Dispositif de rotation de la plate-forme motorisé (124°)
- Commande à distance (filaire, câble vers la plate-forme)
- Entraînement et stabilisation entièrement commandés à distance
- Écran LCD multilingue sur la console de la plate-forme
- Capteur de position et verrouillage depuis la console de la plate-forme
- Système de détection de la charge de la gestion de l'enveloppe de travail
- Plate-forme conçue pour faciliter la dépose et l'installation (roues)
- Câble d'alimentation en courant alternatif vers la plate-forme
- Conduite d'air de 6,5 mm vers la plate-forme
- Conduite d'eau de 12,6 mm vers la plate-forme
- Protection moteur
- Patins de stabilisateur en caoutchouc
- Protection de tige de vérin sur les stabilisateurs
- Arrêt automatique en cas de dévers excessif
- Déploiement et repli motorisés des chenilles
- Rotation discontinue de la tourelle sur 360°
- Capteur et jauge d'alignement de la tourelle
- Trois systèmes d'abaissement d'urgence
- Commandes électrohydrauliques
- Commandes hydrauliques
- Points de levage et de fixation
- Passages de fourches

Spécifications standard

- | | |
|---------------------------------|---|
| Alimentation | |
| • Moteur électrique CA | 2,2 KW 50 Hz 230 V |
| • HONDA iGX 390 | 8,7 Kw Essence |
| • Capacité du réservoir d'huile | 24 L |
| Chenilles | |
| • Standard | Chenilles en caoutchouc non marquantes à profil bas de 1,24 m x 0,18 m x 0,30 m |

Accessoires et options

- Plate-forme en aluminium de 0,60 m x 0,78 m pouvant accueillir 1 personne
- Bloc d'alimentation lithium-ion 100 Ah, 36 V
- Chenilles noires en caoutchouc à profil bas de 1,24 m x 0,18 m x 0,30 m
- Moteur diesel Hatz 1B40 de 7,5 kW (10 ch) à 3 600 tr/min
- Moteur électrique 110 V, 502 Hz de 2,2 kW
- Boîte automatique avec 2^e vitesse de translation (haute)
- Peinture spéciale

Modèle X15J PLUS

NACELLES À FLÈCHE À CHENILLES COMPACTES

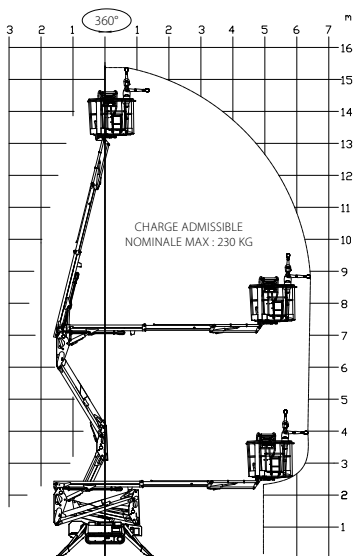
Performance

• Hauteur de travail	15,30 m
• Déport horizontal (plate-forme standard 230 kg)	6,60 m
• Capacité de la plate-forme	230 kg
• Capacité de surplomb	7,0 m
• Rotation (discontinue)	360°
• Bras pendulaire - longueur hors-tout	1,68 m
• Bras pendulaire - étendue d'articulation	89° (+0/-89°)
• Dimensions de la plate-forme (standard, 2 personnes)	0,69 m x 1,34 m
• Dimensions de la plate-forme (type étroit, 1 personne)	0,60 m x 0,78 m
• Largeur repliée (avec plate-forme standard)	1,34 m
• Dimensions:	
A. Largeur repliée (sans plate-forme)	0,75 m
B. Hauteur repliée (sur chenilles)	1,99 m
C ¹ . Longueur repliée (sur chenilles) avec panier	4,02 m
C ² . Longueur repliée (sur chenilles) sans panier	3,40 m
D. Surface au sol des stabilisateurs	2,80 x 2,80 m
• Poids de la machine (avec plate-forme standard)	1,910 kg ¹
• Pression au sol maximale (sur stabilisateurs)	2,41 kg/cm ²
• Vitesse de translation maximale (machine une vitesse)	
Essence	1,4 km/h
• Vitesse de translation maximale (machine deux vitesses)	
Essence	2,6 km/h
• Pente admissible	28,7%
• Angle d'attaque/de fuite max.	Avant : 20° / Arrière : 22°
• Largeur du train de roulement (replié/déployé)	0,75 m / 1,10 m
• Rotation du panier	124° (+/-62°)

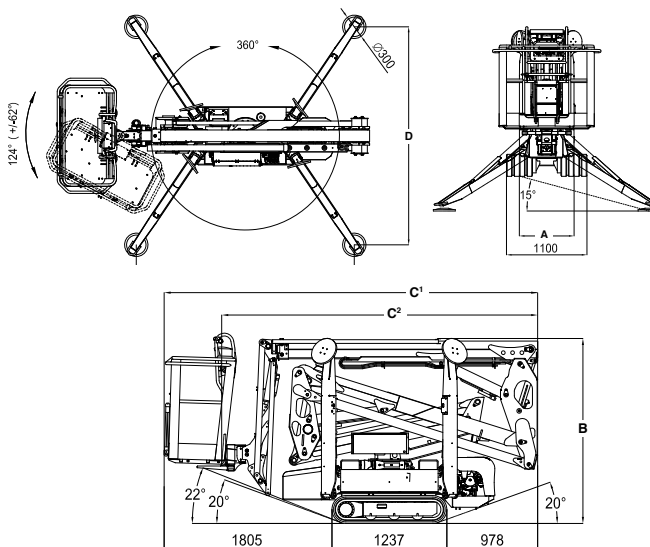


¹ Certaines options ou réglementations nationales peuvent augmenter le poids et/ou les dimensions de la machine.

Représentation schématique de la portée



Dimensions



IMPORTANT

JLG recherche et développe continuellement de nouveaux produits et se réserve le droit de procéder à toute modification sans préavis. Toutes les informations contenues dans le présent document sont fournies à titre indicatif. Certaines options ou réglementations nationales peuvent augmenter le poids de la machine. Les spécifications sont susceptibles d'être modifiées pour répondre aux réglementations nationales ou lors de l'ajout d'un équipement en option.

Engagée dans une démarche d'amélioration continue des produits qu'elle propose, JLG Industries se réserve le droit d'en modifier les spécifications et les équipements sans préavis.

JLG®

JLG France SAS

ZI Guillaume mon Amy,
CS 30204 Fauillet
47400 Tonneins

France

Téléphone: +33 (0) 553 88 31 70

www.jlg.com

Une entreprise du Groupe Oshkosh