

HA20 LE / LE PRO



RESPECT DE SON ENVIRONNEMENT

- > Architecture électrique
- > Fonctionnement propre et silencieux pour le respect des personnes présentes à proximité

POLYVALENCE POUR UN TRAVAIL PARTOUT À TOUT MOMENT

- > Roues non-marquantes pour usage en intérieur (option)
- > 4 roues motrices pour un usage tout terrain
- > Utilisation silencieuse pour un travail à toute heure

PRODUCTIVITÉ OPTIMALE

- > Rotation continue 360° (modèle PRO)
- > Mouvements rapides, proportionnels et simultanés
- > Charge panier de 250 kg
- > Double charge, jusqu'à 350 kg (option)

AUTONOMIE EXTENSIBLE

- > Chargeur multi-tension embarqué
- > Recharge de batteries via la génératrice de courant

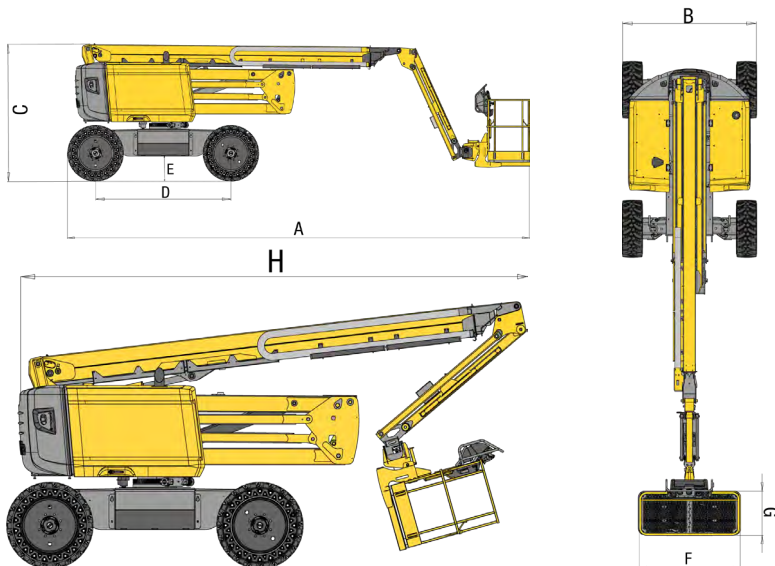


HA20 LE / LE PRO

NACELLES ARTICULÉES ÉLECTRIQUES TOUT TERRAIN

DONNÉES TECHNIQUES

	HA20 LE 4WD-2WS	HA20 LE PRO 4WD-4WS
Hauteur de travail	20.67 m	20.76 m
Hauteur plateforme	18.67 m	18.76 m
Déport maximum	11.91 m	11.91 m
Point d'articulation	8.43 m	8.52 m
Capacité maximum	250 kg (2 pers.) - option 350 kg	250 kg (2 pers.) - option 350 kg
F x G Dimensions plateforme	1.83 x 0.80 m	1.83 x 0.80 m
A Longueur hors tout	8.45 m	8.54 m
B Largeur hors tout	2.41 m	2.41 m
C Hauteur repliée	2.4 m	2.5 m
H Longueur de stockage / transport	6.1 m	6.19 m
Hauteur de stockage / transport	2.9 m	3 m
Angle de rotation de la plateforme	180° (+ 90° / - 90°)	180° (+ 90° / - 90°)
Angle de rotation de la tourelle	355 °	360° continuous
Déport arrière	41 cm	41 cm
D Empattement	2.5 m	2.5 m
E Garde au sol	37 cm	46 cm
Dévers	4 °	4 °
Vitesse de translation	0.7 - 5 km/h	0.7 - 5 km/h
Pente maximum	45 %	45 %
Pneus - pleins alvéolés tout terrain	850 x 340 mm	1025 x 365 mm
Rayon de braquage extérieur	4.5 m	3.7 m
Poids total	9375 kg	9 785 kg
Batteries	12 x 6 V - 435 Ah (C20)	
Génératrice de courant embarquée	Kubota, 18.5kW (Stage 5 in EU)	



ÉQUIPEMENT STANDARD

- > Haulotte Activ'Lighting System
- > Haulotte Activ'Shield Bar 2.0 (modèle LE PRO)
- > Haulotte Activ'Screen
- > Prise télématique universelle
- > Pack de batteries 72 V (435 Ah)
- > Remplissage centralisé des batteries
- > Affichage du niveau de batterie sur les pupitres hauts et bas
- > Recharge par chargeur multitenion ou génératrice embarquée 18.5 kW
- > Haulotte Activ'Energy Management: système intelligent de gestion de la batterie
- > 4 roues motrices: moteurs électriques asynchrones dans chaque roue
- > 4 roues directrices (LE PRO), 2 roues directrices (LE)
- > Essieu oscillant avant
- > Mouvements simultanés et proportionnels
- > Capot de protection du pupitre haut
- > Plateau porte-outils
- > Panier modulaire 1.83 x 0.80 m avec lisse coulissante
- > Prédiposition alimentation panier 110 / 230 V
- > Bac moteur pivotant
- > Indicateurs sonores et lumineux de dévers et surcharge
- > Bruiteur de translation
- > Gyrophare

OPTIONS ET ACCESSOIRES

- > Pneus non-marquants
- > Double charge dans le panier 250 / 350 kg
- > Haulotte Activ'Shield Bar 2.0 (modèle LE)
- > Panier large 2.44 x 0.91 m
- > Portillon latéral
- > Porte-tubes
- > Kit vitrier
- > Prise électrique dans le panier 110 / 230 V
- > Huile hydraulique bio-dégradable
- > Kit grand froid
- > Kit anti-emballement
- > Conduit d'air comprimé dans le panier
- > Feu à éclat

