

Modèle ES1932

NACELLES À CISEAUX

RENTABILITÉ SUPÉRIEURE

- Alimentation électrique pour une solution propre et silencieuse en intérieur.

PRODUCTIVITÉ ACCRUE

- Entraînement électrique direct synonyme de performances démultipliées.

ACCESSIBILITÉ

- Dimensions compactes et commandes précises pour une accessibilité renforcée.
- Convient pour un usage intérieur et extérieur pour répondre à tous vos besoins.

DESIGN ASTUCIEUX

- Cycles de travaux inégalés pour une utilisation prolongée et une productivité accrue
- Le chargeur USB et l'étui de téléphone standard améliorent l'expérience de l'opérateur.



Caractéristiques standard

- Extension de plateau de 0,86 m
- Garde-corps rabattables, QuickFold
- Porte battante
- Boîtier de console de plate-forme amovible
- Points d'amarrage
- Commande de translation par manipulateur entièrement proportionnelle avec commutateur de direction au pouce
- Commande de vitesse de levage/abaissement proportionnelle
- Manipulateur pour le levage et l'entraînement
- Système de détection de charge
- Chargeur USB et support de téléphone
- 4 x 6V 220 A/hr Batteries haute capacité
- Paramètres de "personnalité" programmables
- Autodiagnostic embarqué
- Batterie de rechange / portes des compartiments électriques
- Chargeur de batterie automatique de 27 A
- Traction avant électrique à deux moteurs
- Freins automatiques sur deux roues
- Desserrage du frein d'urgence
- Système actif de protection contre les nids de poule
- Câble d'alimentation CA vers la plate-forme
- Témoin de charge de la batterie
- Compteur horaire
- Bagues de bras ciseaux lubrifiées à vie
- Câble d'abaissement manuel
- Avertisseur sonore
- Traction positive automatique
- Anneaux de levage
- Joints de fusée lubrifiés à vie
- Alarme et voyant de pente
- Anneaux de fixation
- Passages de fourches

Spécifications standard

- Moteurs d'entraînement 24V Électrique 1.1 kW
- Moteur de la pompe hydraulique 24V DC/ 2.2 kW
- Batteries 4 x 6 V, 220 Ah
- Chargeur (120/240 V – 50/60 Hz) automatique de 27 A
- Système hydraulique 71
- Pneus (pleins non marquants) 323 x 100
- Freins Électriques/À friction

Accessoires et options

- Batteries AGM 6V- 220A/h sans entretien
- Garde propre
- SkySense niveau 1
- Alarme tous mouvements
- Alarme d'abaissement
- Support pour panneaux
- Rack à tube intégré
- Gyrophare
- Fiches et prises
- Localisation ClearSky
- CAN ClearSky
- Contrôle de l'accès des opérateurs
- Système de contrôle mobile*
- Kit anti-vandalisme
- MDI (au sol)

* En attente de la certification CE

Modèle ES1932

NACELLES À CISEAUX

Performances

• Hauteur de travail	7,8 m
• Hauteur plate-forme (élevée)	5,8 m
• Les dimensions:	
A. Hauteur repliée	2,1 m
B. Hauteur plate-forme (abaissée)	0,98 m
C. Hauteur garde-corps	1,1 m
D. Hauteur repliée (garde-corps rabattus)	1,63 m**
E. Dimensions de la plate-forme (l x L)	0,64 m x 1,59 m
F. Extension de plate-forme	0,86 m
G Largeur hors-tout	0,81 m
H. Longueur hors-tout	1,74 m ****
I. Empattement	1,35 m
J. Garde au sol	0,07 m
• Capacité de la plate-forme – Intérieur	👤 230 kg
• Capacité de la plate-forme – Extérieur	👤 230 kg
• Capacité de l'extension de la plate-forme	120 kg
• Temps de montée/descente	20/27 secondes ***
• Hauteur maximale de translation	Entièrement élevée
• Poids de la machine *	1.565 kg
• Pression au sol maximale	8,01 kg/cm ²
• Vitesse de translation – abaissée	4,8 km/h
• Vitesse de translation – élevée	0,8 km/h
• Pente admissible	25%
• Rayon de braquage – intérieur	Zéro
• Rayon de braquage – extérieur	1,69 m



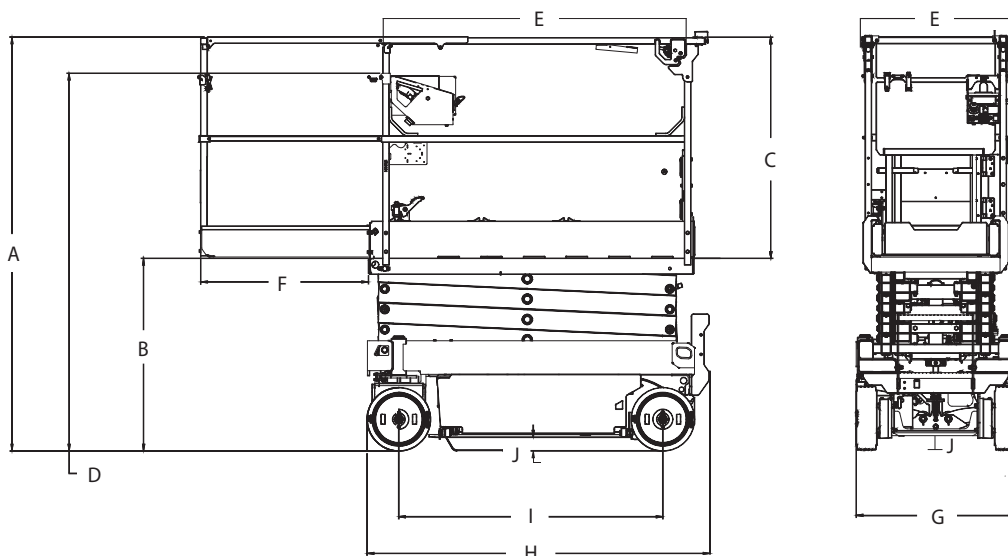
* Certaines options ou normes applicables dans certains pays peuvent augmenter le poids de la machine.

** Garde-corps rabattables en standard sur tous les modèles ES en spécification CE.

*** Sans charge

**** Comprend une échelle

Dimensions



IMPORTANT

JLG recherche et développe continuellement de nouveaux produits et se réserve le droit de procéder à toute modification sans préavis. Toutes les informations contenues dans le présent document sont fournies à titre indicatif. Certaines options ou réglementations nationales peuvent augmenter le poids de la machine. Les spécifications sont susceptibles d'être modifiées pour répondre aux réglementations nationales ou lors de l'ajout d'un équipement en option.

Engagée dans une démarche d'amélioration continue des produits qu'elle propose, JLG Industries se réserve le droit d'en modifier les spécifications et les équipements sans préavis.

JLG®

JLG France SAS

ZI Guillaume mon Amy,

CS 30204 Fauillet

F-47400 Tonneins

France

Tel.: +33 (0) 553 88 31 70

www.jlg.com

Une entreprise du Groupe Oshkosh