

AM107

Lecteur de qualité d'air intérieur



propulsé par  Milesight



◆ Introduction

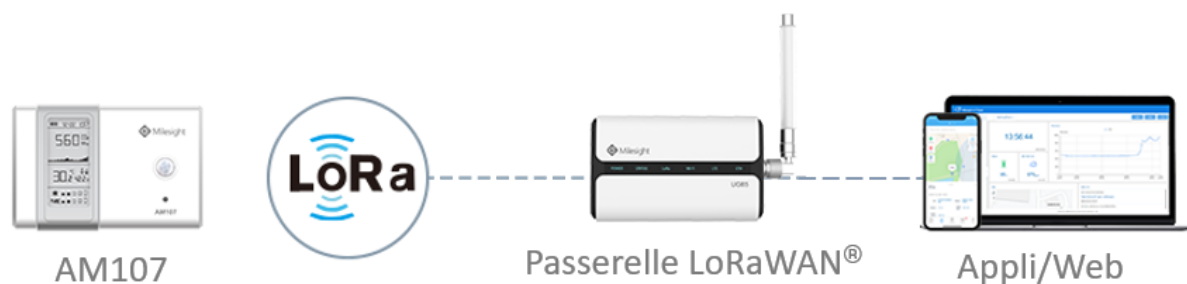
Le AM107 est un lecteur compact de surveillance d'environnement ambiant intérieur pour la mesure de la température, de l'humidité, du niveau de luminosité, de la concentration en CO₂, des COVT, de la pression barométrique et du mouvement. Ces données sont affichées sur l'écran E-ink en temps réel, ce qui permet d'évaluer la qualité d'air intérieur et le niveau de confort. Le AM107 est largement utilisé pour les bureaux, les salles de classe, les hôpitaux, etc.

Outre l'affichage à l'écran, les données des capteurs sont également transmises à l'aide de la technologie LoRaWAN[®]. Grâce à cette technologie à faible consommation d'énergie, le AM107 peut fonctionner jusqu'à 4,2 ans avec 2 batteries AA de 3.6V.

◆ Caractéristiques

- Inclus différents capteurs tels que la température, l'humidité relative, le CO₂, le mouvement, etc.
- Affichage visuel via un écran E-ink
- 3.6V AA batteries
- Jusqu'à 4,2 ans d'autonomie
- Conforme aux standards de passerelle et serveur LoRaWAN[®]

◆ Exemple d'application



◆ Spécifications

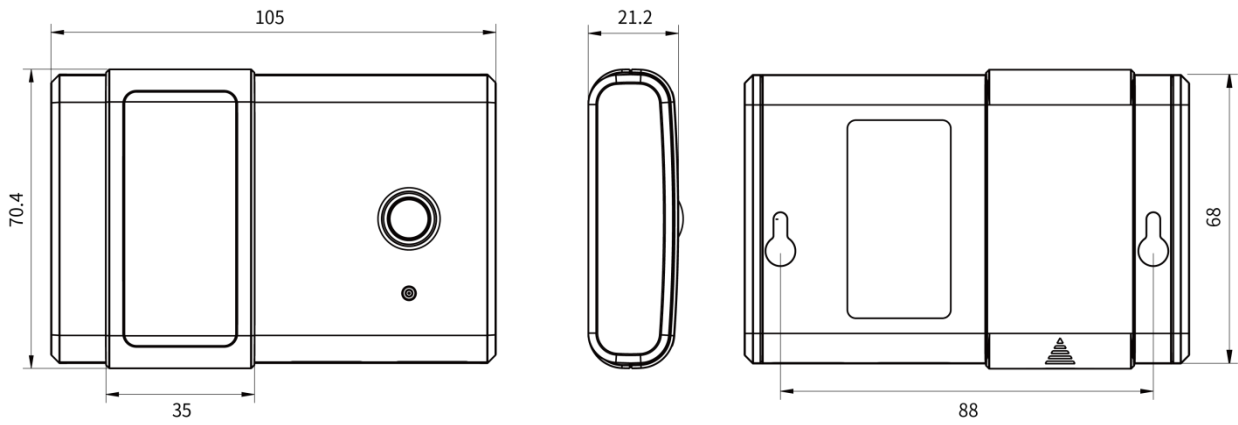
Transmission Sans-fil	
Technologie	LoRaWAN®
Fréquence	CN470/IN865/RU864/EU868/US915/AU915/KR920/AS923
Puissance Tx	16dBm(868)/20dBm(915)/19dBm(470)
Sensibilité	-137dBm @300bps
Mode	OTAA/ABP classe A
Capteurs	
Température	
Plage	-20°C à + 70°C
Précision	0°C à + 70°C (+/- 0.3°C), -20°C à 0°C (+/- 0.6°C)
Résolution	0.1°C
Humidité	
Plage	0% à 100% RH
Précision	10% à 90% RH (+/- 3%), <10% et >90% RH (+/- 5%)
Résolution	0.5% RH
PIR (Présence)	
Aire de détection	94 ° horizontaux, 82 ° verticaux

Distance de détection	5 m
Plage de sortie	0-65535
Dioxyde de Carbon (CO₂)	
Plage	0 à 5000 ppm
Précision	±30 ppm ou ±3 % de la lecture
Résolution	1 ppm
Affichage	
Affichage	Écran E-ink noir et blanc de 2.13 po.
Caractéristiques physiques	
Alimentation	2 × batteries AA 2700 mAh 3.6V ER14505 Li-SOCl ₂ ou port type-C
Vie de la batterie* (Donnée au 5 min)	Jusqu'à 4,2 ans (SF7)
Température d'opération	0°C à +45°C
Humidité relative	0% à 100% (sans condensation)
Indice de protection	IP30
Dimension	105 × 70.4 × 21.2 mm (4.1 × 2.8 × 0.8 po)
Installation	Murale
Approbatons	
Certification	CE, FCC, Certification LoRaWAN®
EMC	EN 55032, EN 55035
EMS	IEC 61000-4-2 Niveau 3
	IEC 61000-4-3 Niveau 2
	IEC 61000-4-4 Niveau 4
	IEC 61000-4-5 Niveau 3
	IEC 61000-4-6 Niveau 3

	IEC 61000-4-8 Niveau 4
Fréquence radio	FCC Part 15B, FCC Part 15.247, EN 300 330, EN 301 489-1/3, EN 300 220-1/2
Sécurité	EN62368-1

*Testé en laboratoire et à titre indicatif seulement.

◆ Dimensions (mm)



◆ Air de détection de présence PIR

