

D1xxA

STERLING

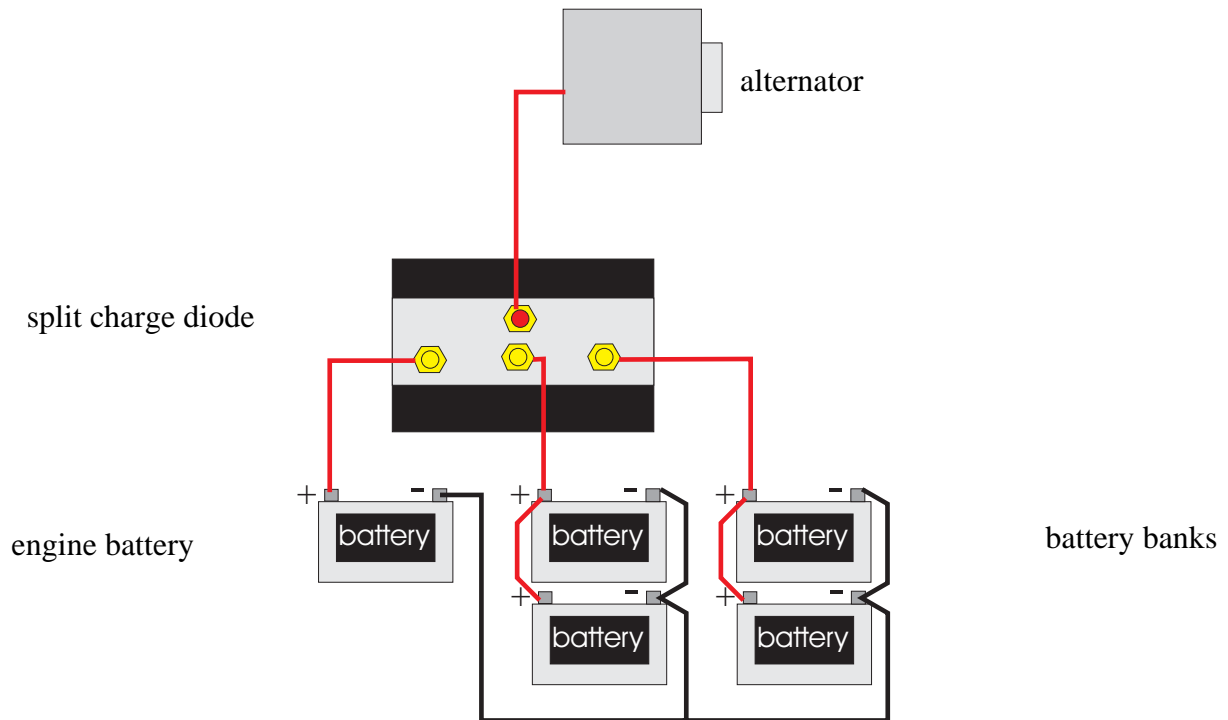
POWER PRODUCTS

Split Charge Diode

English
Deutsch
Français
Español
Italiano
Nederlands
Svenska

STERLING SPLIT CHARGE DIODE

ENGLISH

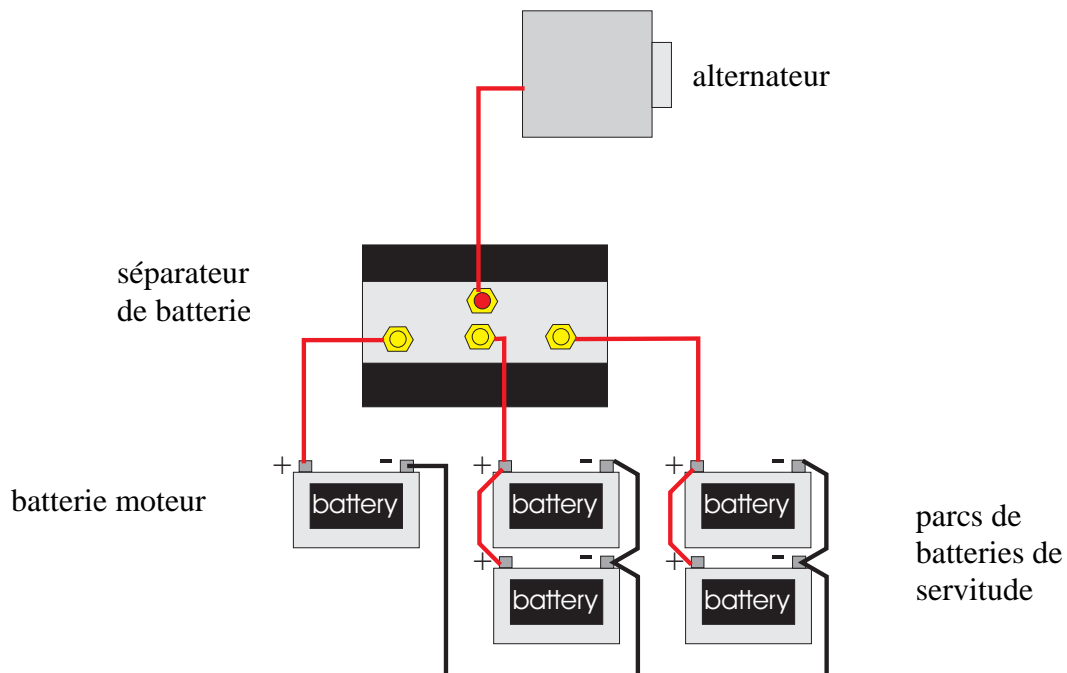


The diode rating is its maximum continuous current at 40 °C; however there are some things to take into consideration:

1. Fit it in a cool place. Do not fit up high in an engine room, and do not fit in a cupboard. Remember the heat sink is there to remove heat, it cannot do this if it is in an enclosed space. The temperature of the diode should not exceed 40 deg C.
2. A 70 amps alternator can easily give up to 85+ amps, so it is best to work about 20 amps higher than the alternator rating.
3. The number of batteries in each battery bank is not important.
4. Ensure the cable diameter being used can carry the full output from the alternator and is suitable for the required cable length.
5. Remember, that a split diode will safely split the output from your alternator to the different batteries banks. However, it also affects the charging performance of the alternator. For best results, use it in conjunction with a Sterling Advanced Alternator Regulator to improve the charging performance.

STERLING SEPARATEUR DE BATTERIES

FRANCAIS

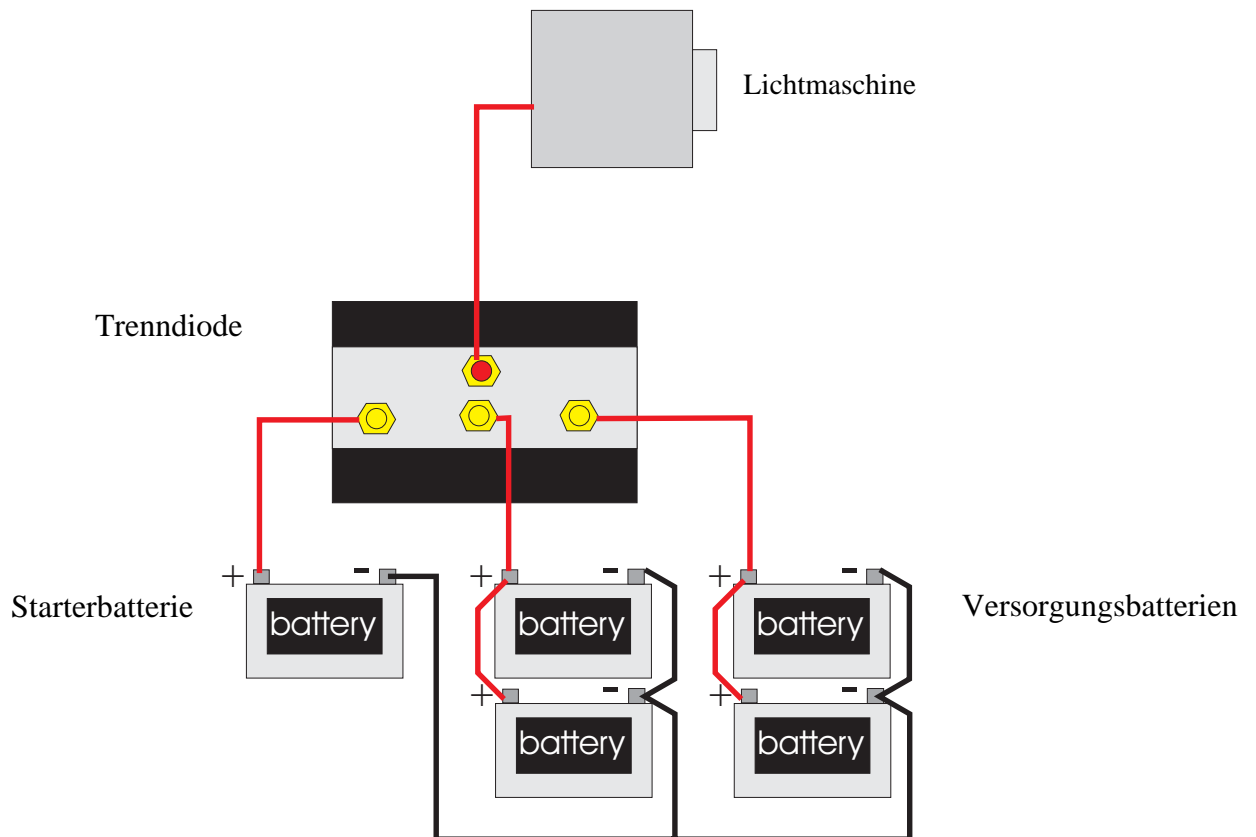


Voici quelques éléments à prendre en considération :

- Pour un fonctionnement optimal des diodes, la température de celles-ci ne doit pas excéder 40°C. Il est donc nécessaire de positionner le séparateur de batteries dans un endroit frais sec et aéré et surtout pas dans un espace fermé.
- Un alternateur de 70 Amps peut tout à fait en délivrer 85 Amps, il est donc important de surdimensionner le séparateur de batteries d'environ 20 Amps.
- Le nombre de batteries dans chacun des parcs n'influe pas sur le fonctionnement du séparateur.
- Assurez vous que les câbles sont suffisamment dimensionnés pour supporter le courant venant de l'alternateur en fonction de la distance de celui-ci aux parcs de batteries.
- Le séparateur de batteries permet de charger des parcs différents en toute sécurité, il affecte également la performance de l'alternateur. Pour un fonctionnement optimal de celui-ci, il est conseillé d'utiliser un régulateur d'alternateur à haut rendement de Sterling.

STERLING TRENNDIODE

DEUTSCH

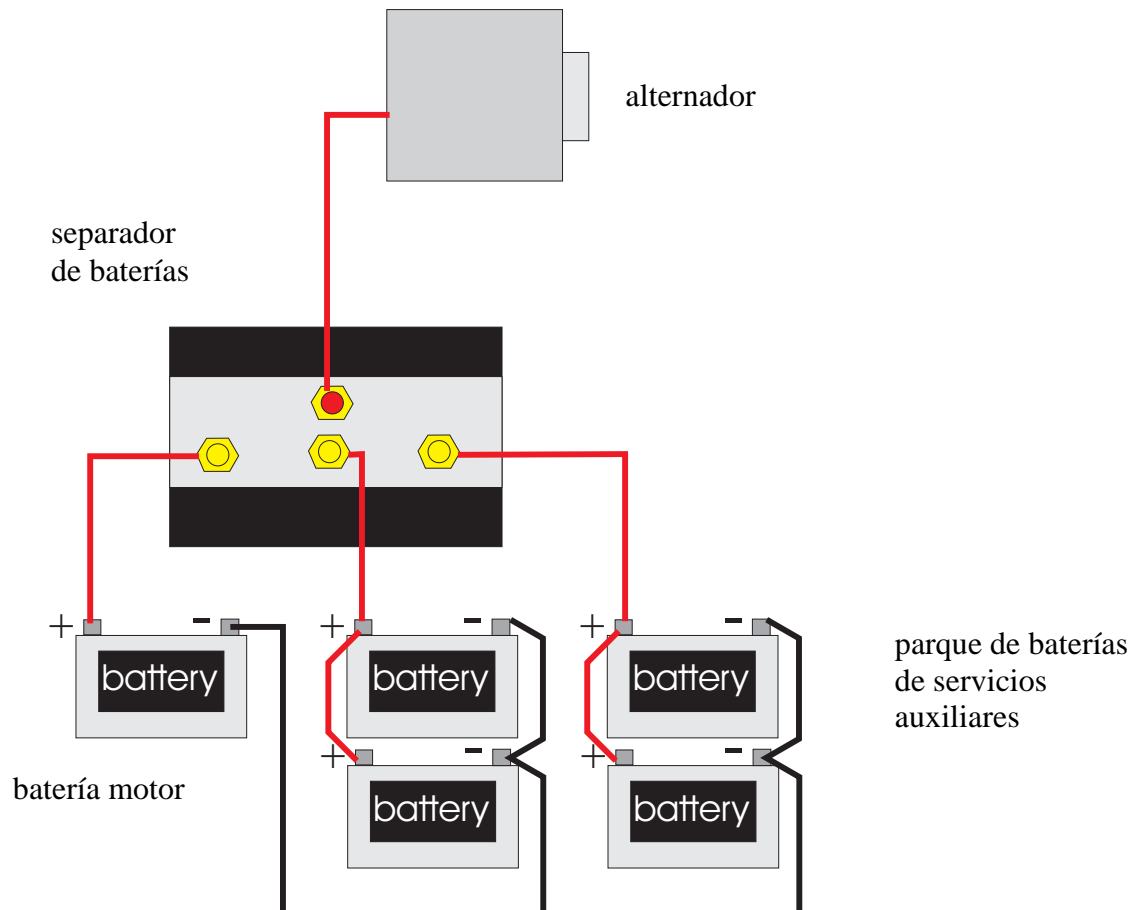


Folgende Punkte müssen beachtet werden:

- Für eine optimale Funktion der Trenndiode sollte ihre Betriebstemperatur 40 °C nicht überschreiten. Die Trenndiode sollte daher an einem kühlen, trockenen und gut belüfteten Ort installiert werden, keinesfalls in einem geschlossenen Raum.
- Eine Lichtmaschine mit einer Leistung von 70A kann durchaus 85A liefern; es ist also ratsam, die Trenndiode um etwa 20A größer zu wählen.
- Die Anzahl der Batterien in jeder Bank hat keinen Einfluss auf die Funktion der Trenndiode.
- Stellen Sie sicher, dass die Kabel entsprechend der Entfernung zwischen Trenndiode und Batteriebank für die Stromstärke ausreichend dimensioniert sind.
- Die Trenndiode ermöglicht ein sicheres Laden der verschiedenen Batteriebanken, beeinflusst jedoch auch die Leistungsfähigkeit der Lichtmaschine. Für eine optimale Ladeleistung ist die Verwendung eines Sterling Hochleistungsreglers zu empfehlen.

STERLING SEPARADOR DE BATERÍAS

ESPAÑOL

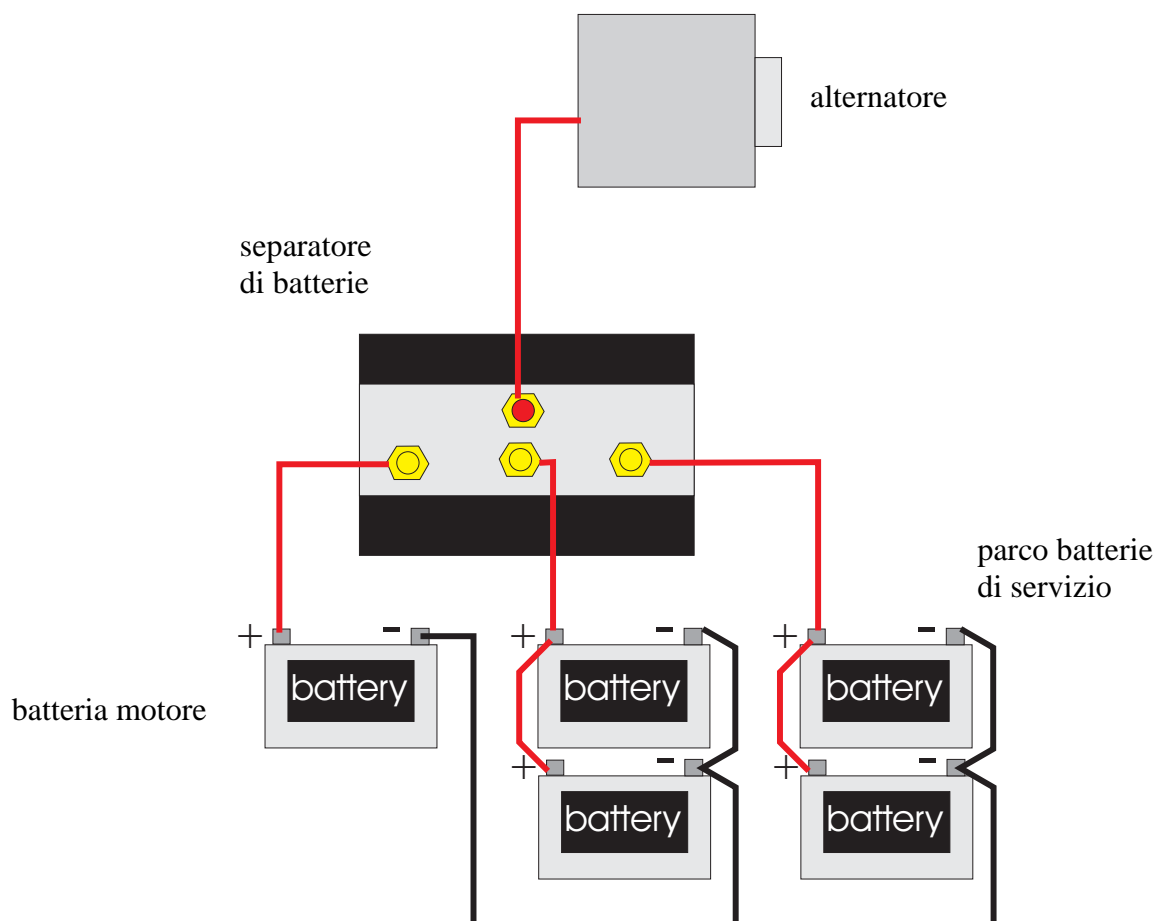


A continuación figuran algunos elementos que hay que tener en cuenta:

- Para que el funcionamiento de los diodos sea óptimo, su temperatura no debe sobrepasar de 40°C. Por tanto, hay que situar el separador de baterías en un lugar fresco, seco y ventilados y, sobre todo, en un espacio cerrado.
- Un alternador de 70 amperios puede suministrar 85 amperios, así pues, es importante sobredimensionar el separador de baterías 20 amperios aproximadamente.
- El número de baterías en cada uno de los parques no influye en el funcionamiento del separador.
- Compruebe que los cables están suficientemente dimensionados para soportar la corriente procedente del alternador en función de la distancia que le separa de los parques de baterías.
- El separador de baterías permite cargar parques diferentes con total seguridad y también afecta a la eficacia del alternador. Para que este último funcione de forma óptima, se recomienda utilizar un regulador de alternador Sterling.

STERLING SEPARATORE DI BATTERIE

ITALIANO

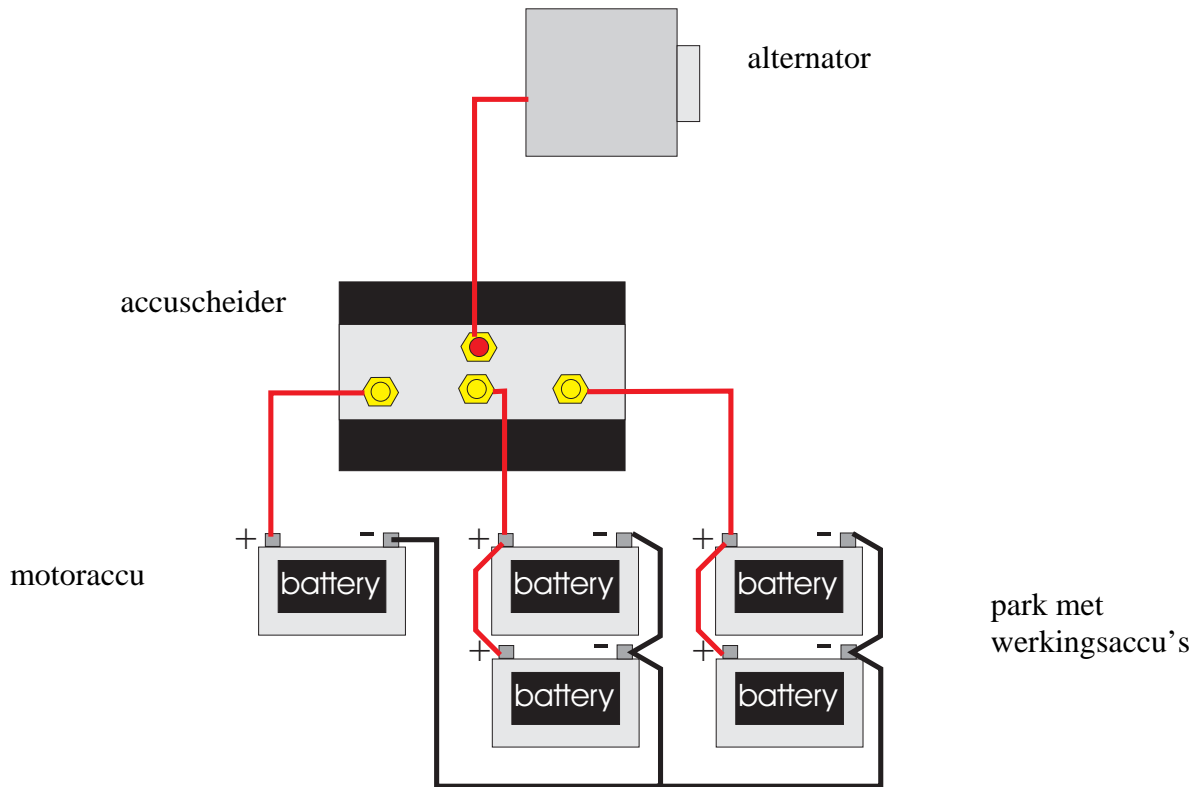


Qualche elemento da tenere in considerazione:

- Per un ottimale funzionamento dei diodi, la loro temperatura non deve superare i 40 °C. E' quindi necessario posizionare il separatore delle batterie in un luogo fresco, asciutto e aerato: mai in un luogo chiuso.
- Un alternatore di 70 Amp può erogarne 85 Amp, quindi è importante sovradimensionare il separatore delle batterie di circa 20 Amp.
- Il numero di batterie in ognuno dei parchi non influisce sul funzionamento del separatore.
- Assicuratevi che i cavi siano di dimensione sufficiente per sopportare la corrente proveniente dall'alternatore in funzione della distanza di esso dal parco delle batterie.
- Il separatore delle batterie consente di caricare parchi diversi in tutta sicurezza, e incide anche sulle prestazioni dell'alternatore. Per un funzionamento ottimale di quest'ultimo si consiglia di utilizzare un regolatore d'alternatore di Sterling.

STERLING ACCUSCHEIDER

NEDERLANDS

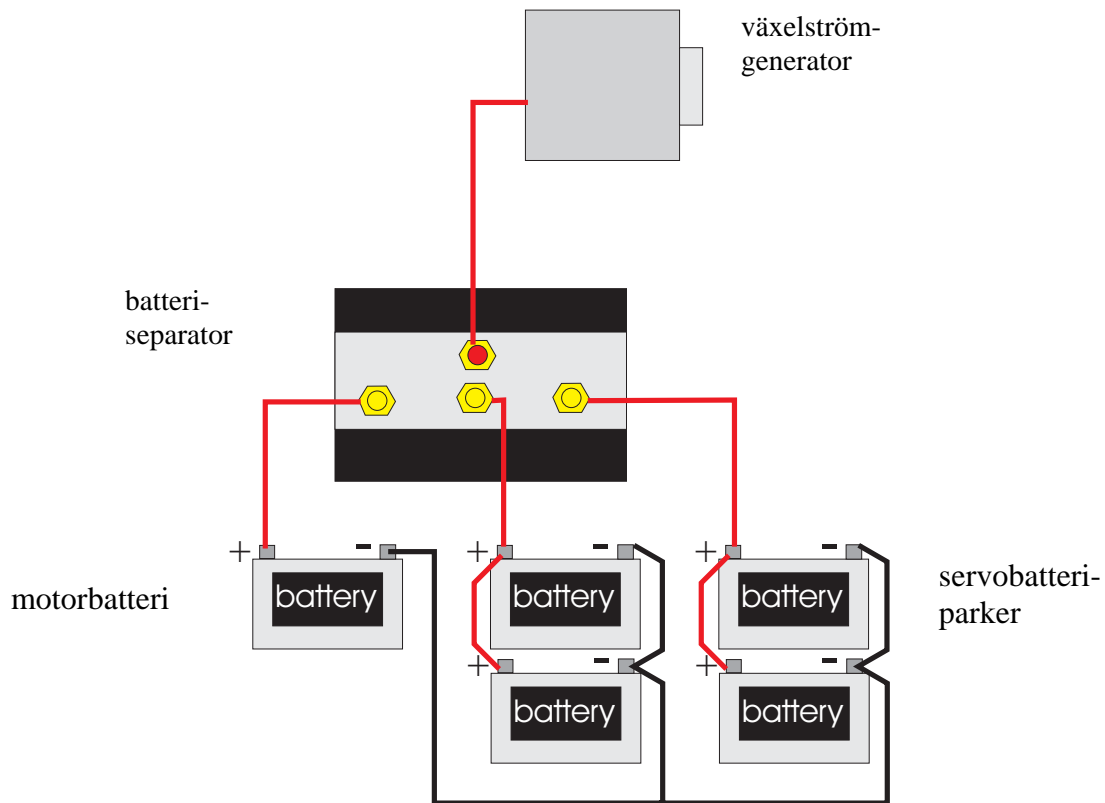


Hieronder staan enkele elementen waarmee u rekening dient te houden:

- Voor een optimale werking van de diodes mag hun temperatuur niet hoger liggen dan 40°C. Het is dus nodig om de accuscheider op een koele, droge en verluchte plaats te positioneren en zeker niet in een gesloten ruimte.
- Een alternator van 70 Amp kan er zeker 85 Amp leveren, het is dan ook zeer belangrijk om de accuscheider ongeveer 20 Amp. groter te nemen.
- Het aantal accu's in elk park heeft geen invloed op de werking van de scheider.
- Zeker zijn dat de kabels voldoende groot zijn om de stroom te verdragen die van de alternator komt in functie van de afstand van deze laatste tot het accupark.
- Met de accuscheider kan u verschillende parken volledig veilig opladen. Bovendien heeft deze ook een invloed op de prestaties van de alternator. Voor een optimale werking van deze laatste raden we aan een alternatorregelaar van Sterling te gebruiken.

STERLING BATTERISEPARATOR

SVENSKA



Några punkter du måste ta hänsyn till:

- För optimal drift av dioderna får dessas temperatur inte övergå 40 °C. Det är alltså nödvändigt att placera batteriseparatorm på torr, sval och välventilerad plats och aldrig i ett slutet utrymme.
- En växelströmgenerator på 70 Amper kan leverera 85, och det är alltså viktigt att överdimensionera batteriseparatorm med ungefär 20 Amper.
- Antalet batterier i varje park har inget inflytande på separatorns drift.
- Se till att kablarn är av tillräckligt kraftiga dimensioner för att tåla den ström som kommer från växelströmgeneratorn med tanke på avståndet till batteriparkerna.
- Batteriseparatorm gör det möjligt att ladda de olika parkerna i all säkerhet, den påverkar dessutom växelströmgeneratorns prestation. För optimal drift av denna råder vi dig att använda en Sterling regulator för växelströmgeneratorer.

STERLING POWER PRODUCTS LTD

Website: www.sterling-power.com

Email: help@sterling-power.com

Copyright 2006 by Sterling Power Products Ltd. Copying and reprinting not allowed.
Changes and errors excepted.