

M E L
B Y
E



Helmikuu 2026

Kestävyys keskiössä

Teemme työtä ilmasto- ja ympäristövaikutusten vähentämiseksi

- ❖ Tuotteidemme ilmasto- ja ympäristövaikutusten dokumentointi
- ❖ Kiertotalousratkaisujen käytön lisääminen
- ❖ Hiilidioksidipäästöjen vähentäminen
- ❖ Ympäristövaikutuksiemme pienentäminen



Olemme houkutteleva, osallistava ja turvallinen työpaikka.

- ❖ Sisäinen tietämys ja osaaminen kestävästä kehityksestä
- ❖ Turvallinen ja osallistava työpaikka.

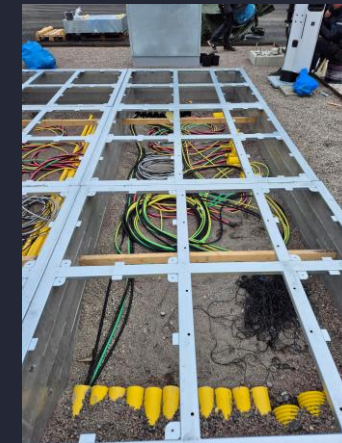
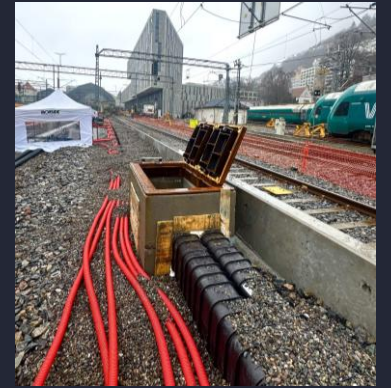
Olemme avoin ja selkeä toimija kestävän kehityksen alalla.

- ❖ Kestävä liiketoiminta
- ❖ Vastuullinen kumppani



Melbyen valikoima Suomessa

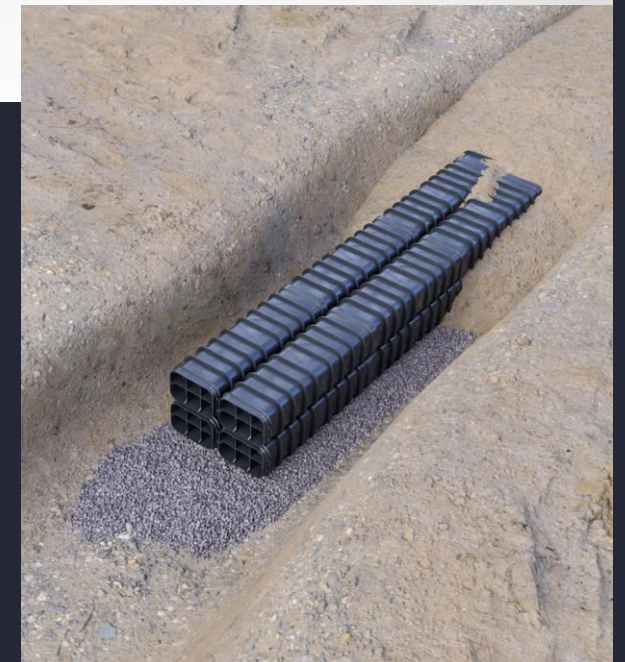
- Kaapelikaivot:
 - Ultima Connect – modulaarinen komposiittikaivo
 - FF – kierrätysmuovinen modulaarinen yleiskaivo
 - Modula – kierrätysmuovinen kaivo mm. latausasemien perustaksi
- Kaapelinsuojakanavat
 - Multiduct – monikanava
 - PROTrough – komposiittikouru
- Kaivojen kannet: laaja valikoima erilaisia komposiitti- ja valurautakansia (A15, B125, D400, F900), myös lukittavia.
- Muita tuotteita:
 - Ethernet kytkintarvikkeet, kuidut ja mikrokanavat
 - Kaapelikengät ja -liittimet
 - Nippusiteet



QA- MULTIDUCT™ kaapelinsuojakanavat

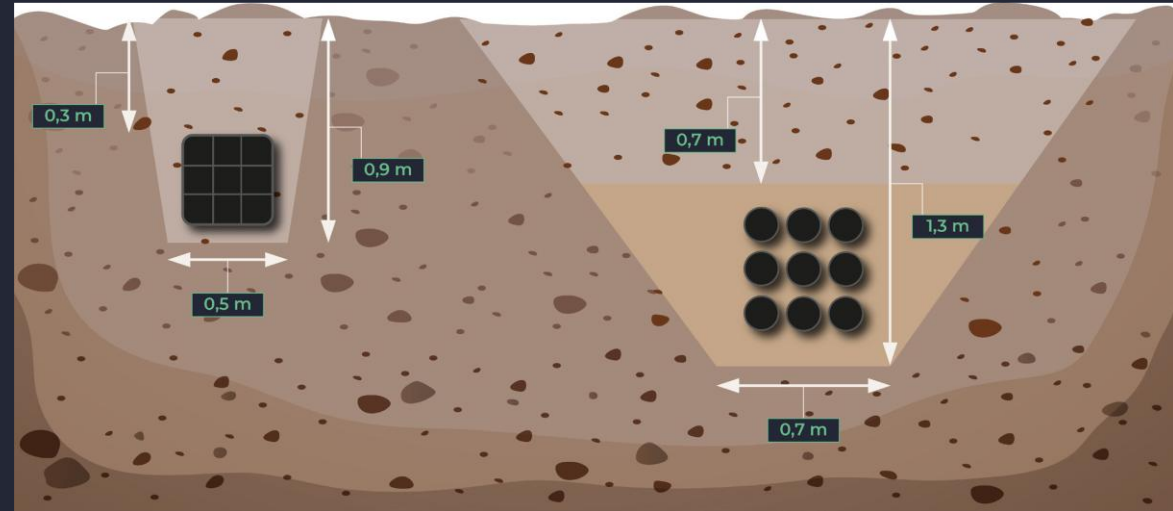
Monikanavajärjestelmä

- 100% kierrätettyä HDPE-materiaalia
- 25 % enemmän tilaa verrattuna perinteisiin kaapelikanaviin
- Nopea asennus klikkaamalla
- Neljä eri kokoa
- Sileät seinämät



QA- MULTIDUCT™ kaapelinsuojakanavat

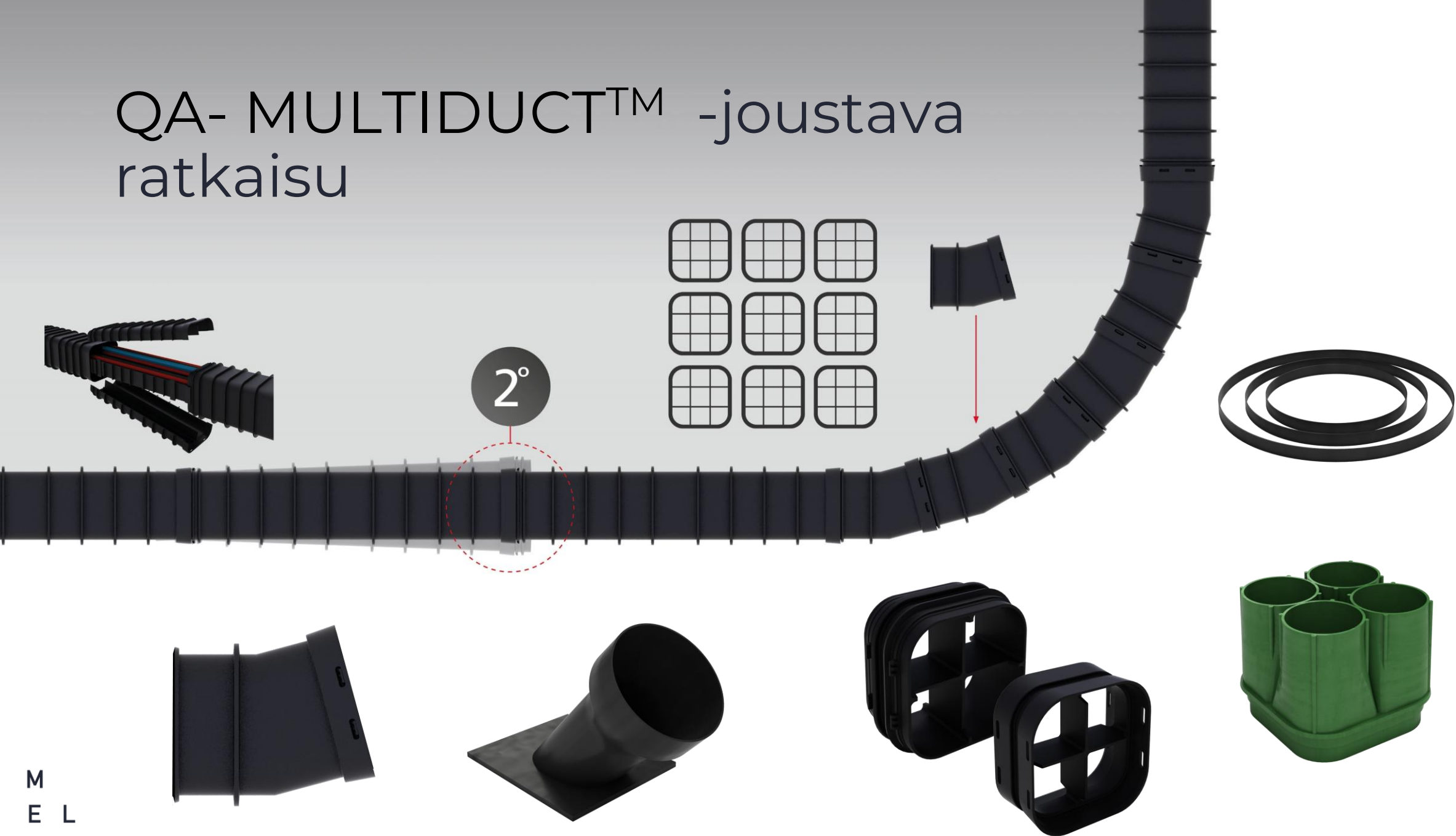
- Matala asennussyvyys
- Kapeampi kaivanto
- Nopea uudelleentäyttö
- Pienemmät päästöt:
 - Melbye MultiDuct™ monikanava 8,3 kg CO₂ / metri
 - Betonivalettu kaapelikanaali, 4 kpl 110 mm putkea 26,8 CO₂ / metri



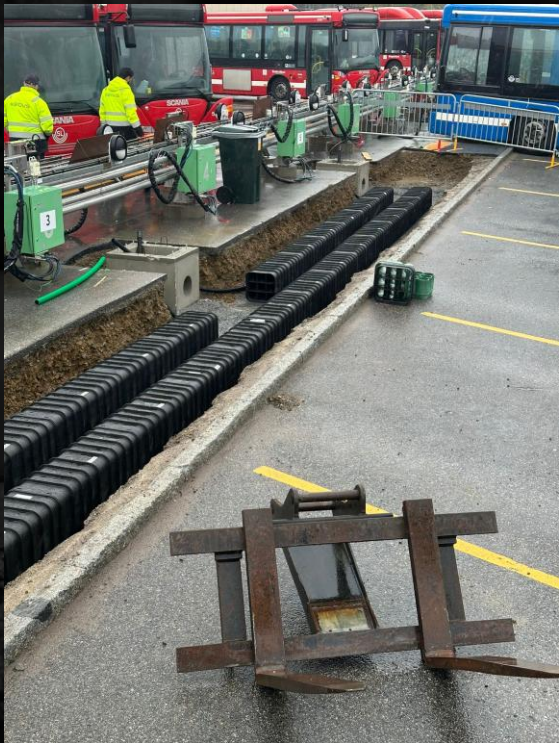
Suojatäyttö metreinä

Käyttöalue	Tuote	QA4 (m)	QA4 XL (m)	QA6 (pysty) (m)	QA6 (vaaka) (m)	QA9 (m)
Rautatie (UTX)		0.30	0.55	0.30	0.30	0.30
Ajokaistat, pientareet, muut liikennealueet		0.30	0.35	0.30	0.30	0.30
Satamat, Kiitotiet		0.45	0.75	0.45	0.45	0.45

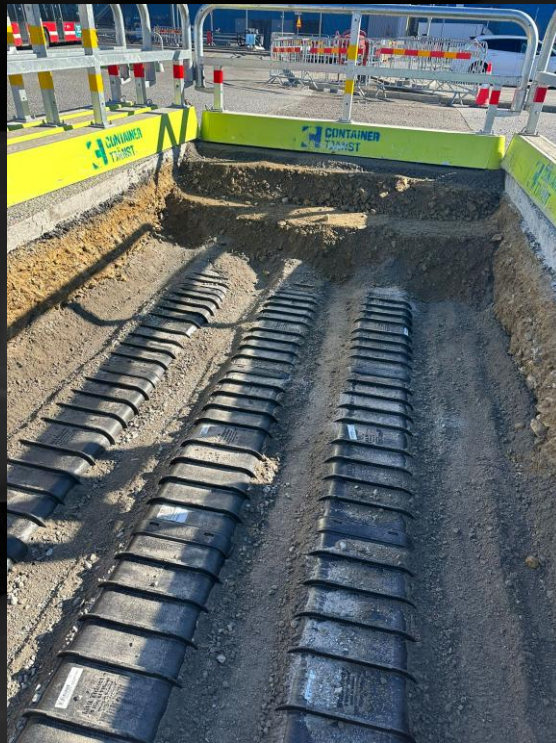
QA- MULTIDUCT™ -joustava ratkaisu



Multiduct - esimerkkejä



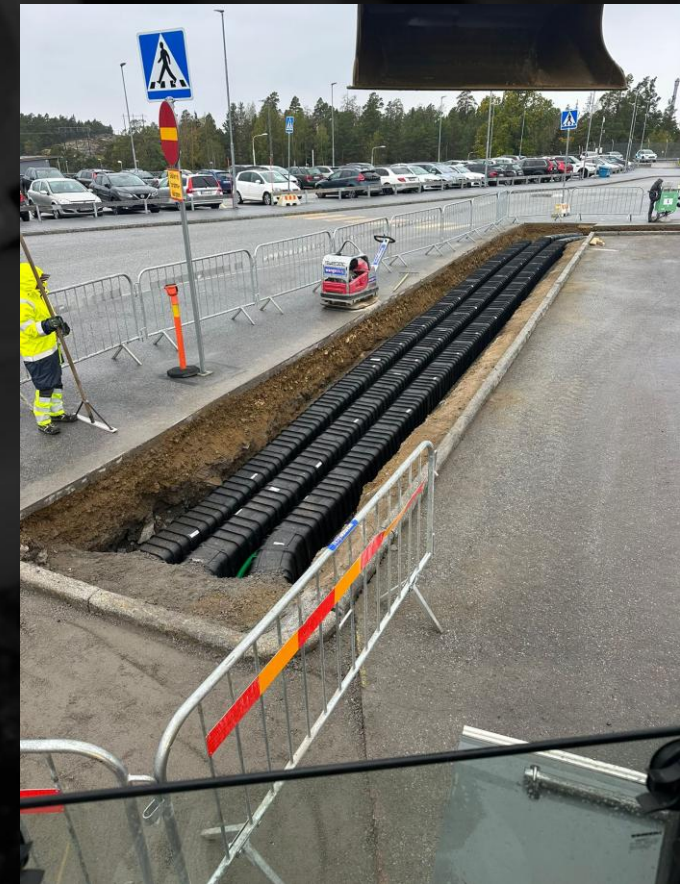
$2 \times 9 = 18$ kanavaa,
vastaa 18 OPI-putkea.



$3 \times 9 = 27$ kanavaa



$3 \times 9 = 27$ kanavaa



$3 \times 9 = 27$ kanavaa

ULTIMA CONNECT

- Kootaan osista – aina tarpeisiin sopiva kaivo
- Osat liitetään toisiinsa kiilloilla ("peg")
- Kiilat lyödään paikalleen kumivasaralla
- Nopeaa, joustavaa ja helppoa



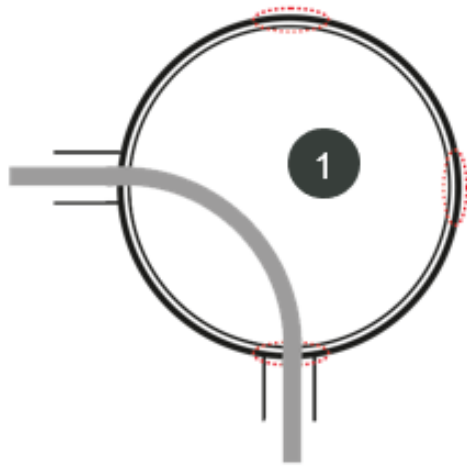
Korkea laatu ja pitkä elinkaari

- GRP:tä (Glassfiber reinforced plastic, komposiitti)
- Pitkäaikainen kulutuskestävyys ja lujuus
- Perinteisiä materiaaleja kestävämpi maan alla
- Kantavuus jopa F900-luokkaan asti, soveltuu liikennöityyn ympäristöön

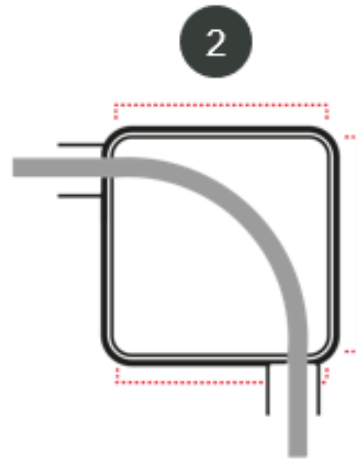
TRAFIKVERKET
AB+72401=670KL062
DRAGBRUNN



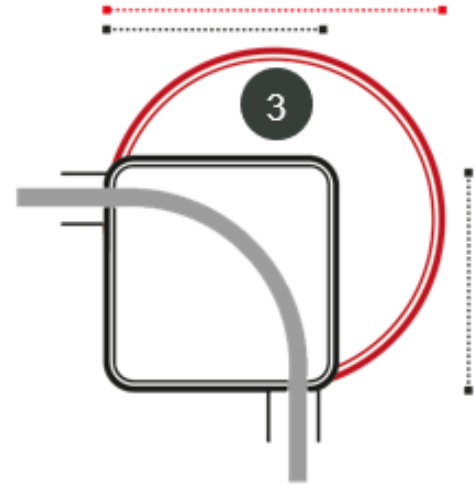
Ultima Connectin etuja



Pyöreä kaivo
Halkaisija 2000mm



Ultima Connect
Neliskulmainen 1200mm

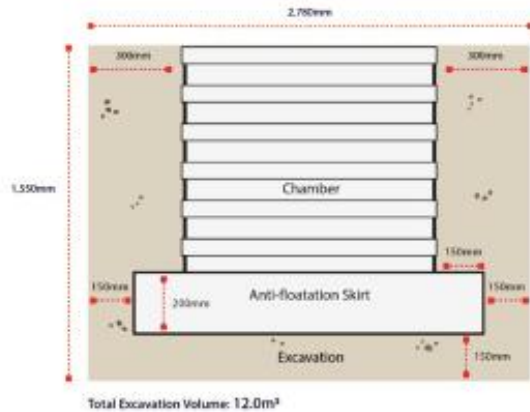


Pienempi kaivo
Sama käänösäde

- 1 Utilises full chamber area
- 2 Flexibility in duct entry point
- 3 Reduced excavation required

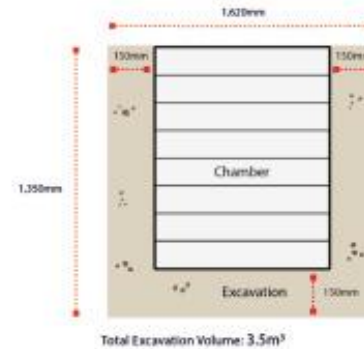
Ultima Connect säästää aikaa ja materiaaleja

Benefits of Cubis Chambers



Circular Chamber

2000mm diameter



Cubis Chamber

1200mm x 1200mm



Pyöreä kaivo

Kaivannon tilavuus 12 m³

Ultima Connect

Kaivannon tilavuus 3,5m³

E-FOUNDATION

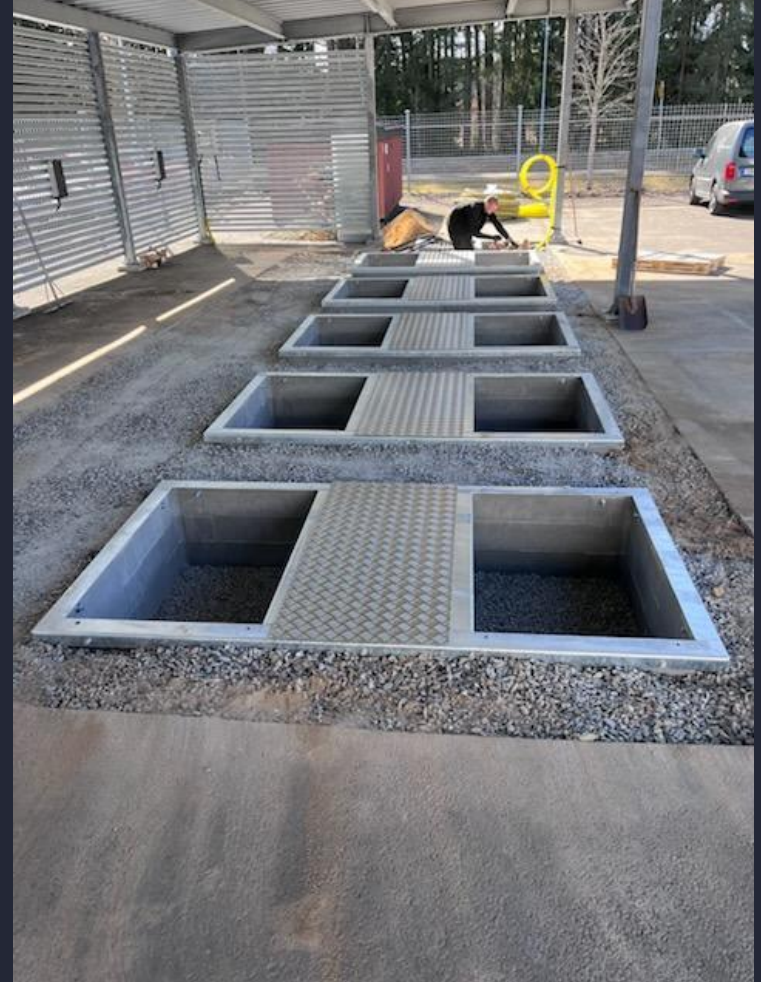
Energiavarastot

Ultima Connect asennuskohteen varastointiyksiköiden alla muodostaa tilavan ja turvallisen ympäristön laitteille ja huoltotöille.

QA MultiDuct sujuvaan kaapelinvetoon lämmönkestävässä ja tukevassa kaapelikanavassa asennuskohteen kaikkien yksiköiden välillä.

E-FOUNDATION

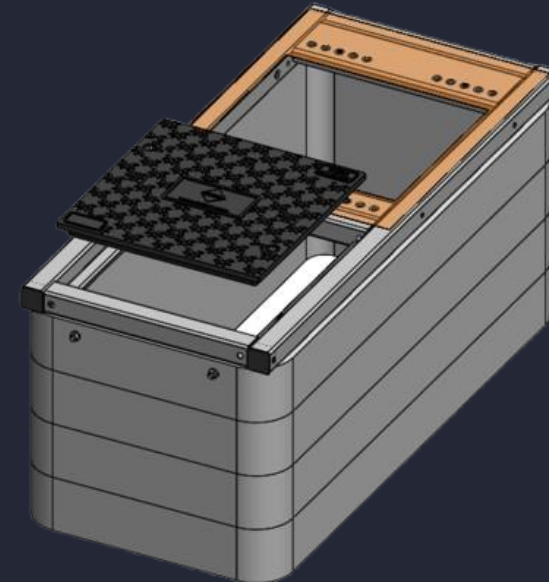
Energiavarastot



E-Foundation

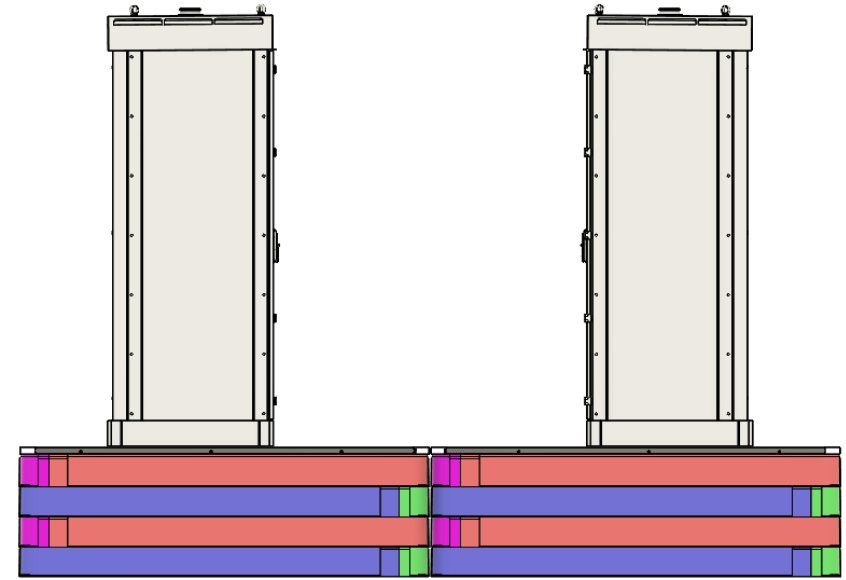
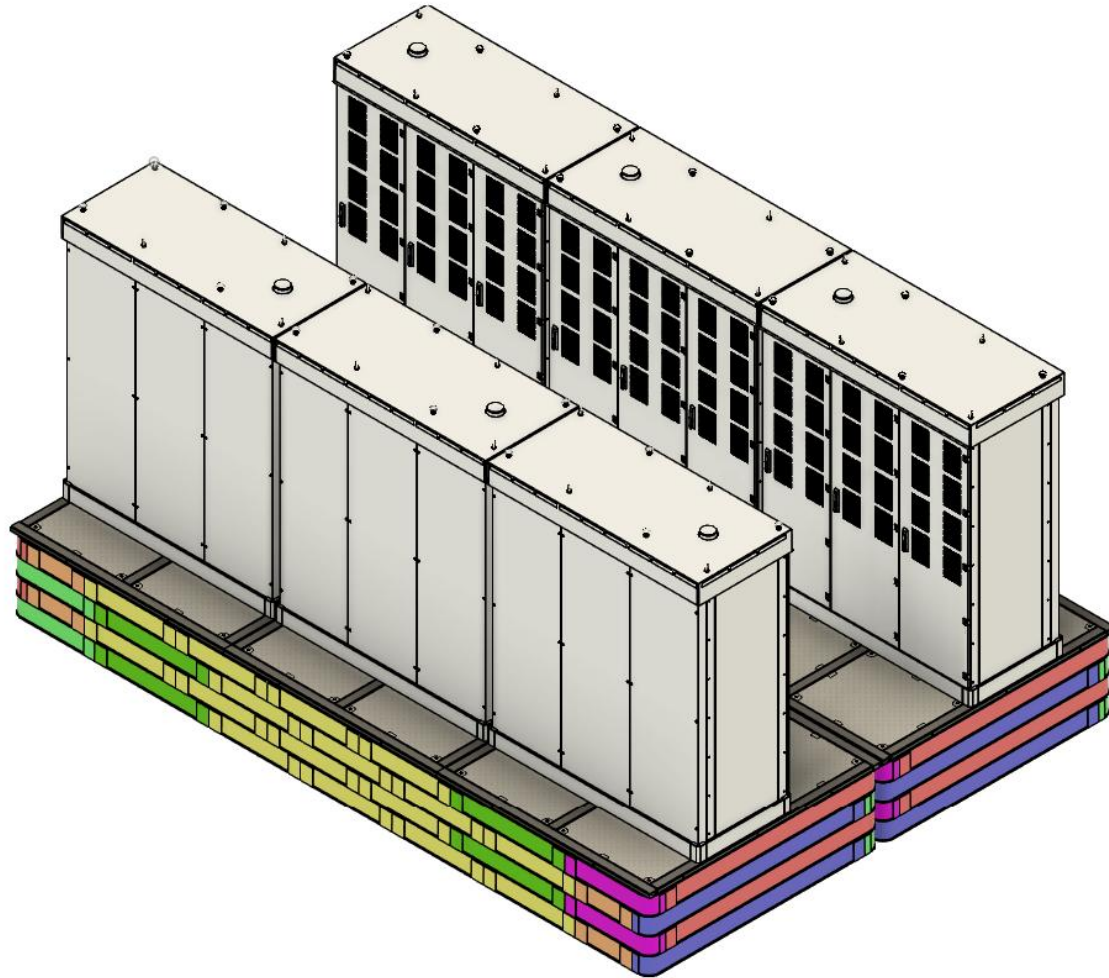
Ultima Connect-kaivojen käyttökohteet ja edut

- Sähköautoverkkojen lataus DC
- Toimii useimpien markkinoilla olevien sähköasemien perustana
- Perustukseen voidaan saada tarkastusluukku
- Kootaan (asennetaan) työmaalla
- Esiasennettu ratkaisu helpottaa ja nopeuttaa asennusta
- Kuormitus- ja tuulitestattu
- Voidaan käyttää myös akkuvarastojen perustuksena



E-Foundation

Esimerkki: Helsingborgin asema



M
E L
B Y E

E-Foundation

- Perustuksien asennus 5,5x4 metriä = 2 tuntia
- Perustuksien asentaminen paikoilleen = 2 tuntia
- Teräskansien ja -kehikon asennus = 2 tuntia
- Latausyksiköiden nostaminen, säätö ja asennus (powerunits) = 3 tuntia



E-FOUNDATION

Esimerkkikonfiguraatio



E-FOUNDATION



PROtrough

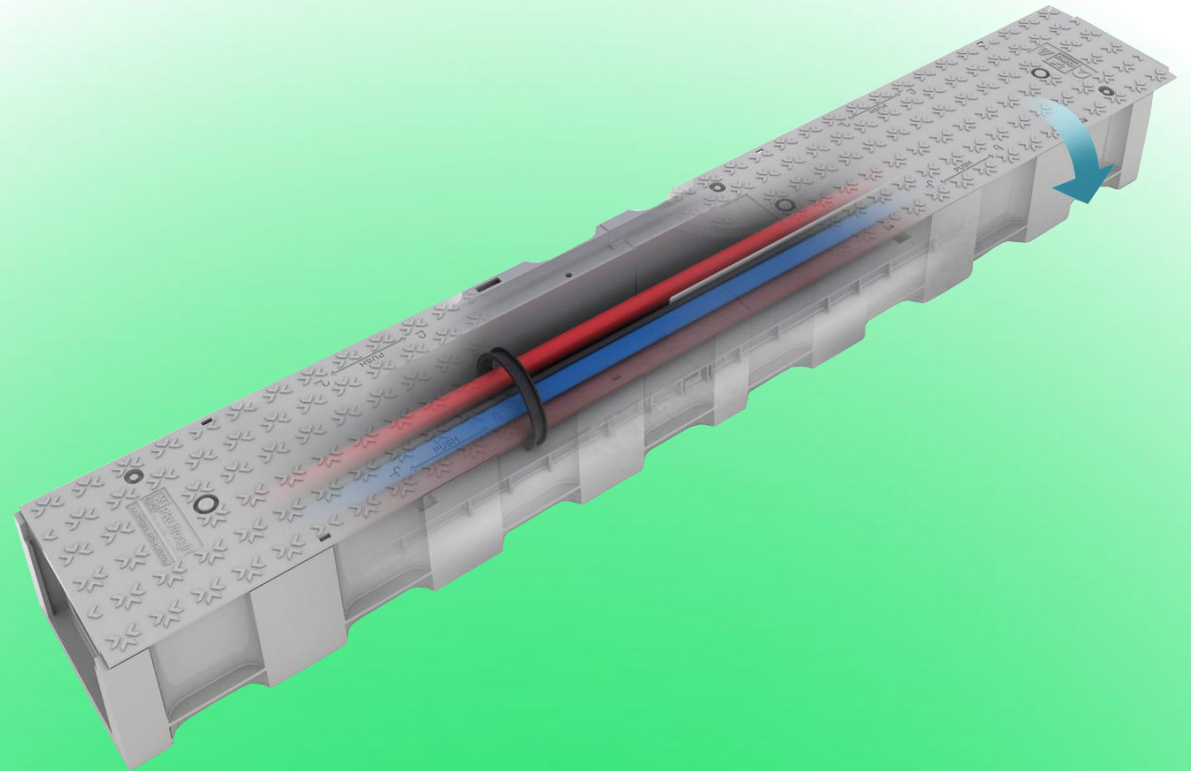
Innovatiivinen ja moderni
kaapelinsuojajärjestelmämme.

Kevyt ja palonkestävä kaapelinsuojajärjestelmä,
joka tarjoaa nykyaikaisen vaihtoehdon perinteisille
betonikaapelihyllyille rautatie-, kevytrautatie- ja
sähköverkoissa.

PROtrough helpottaa kaapelien hallintaa.

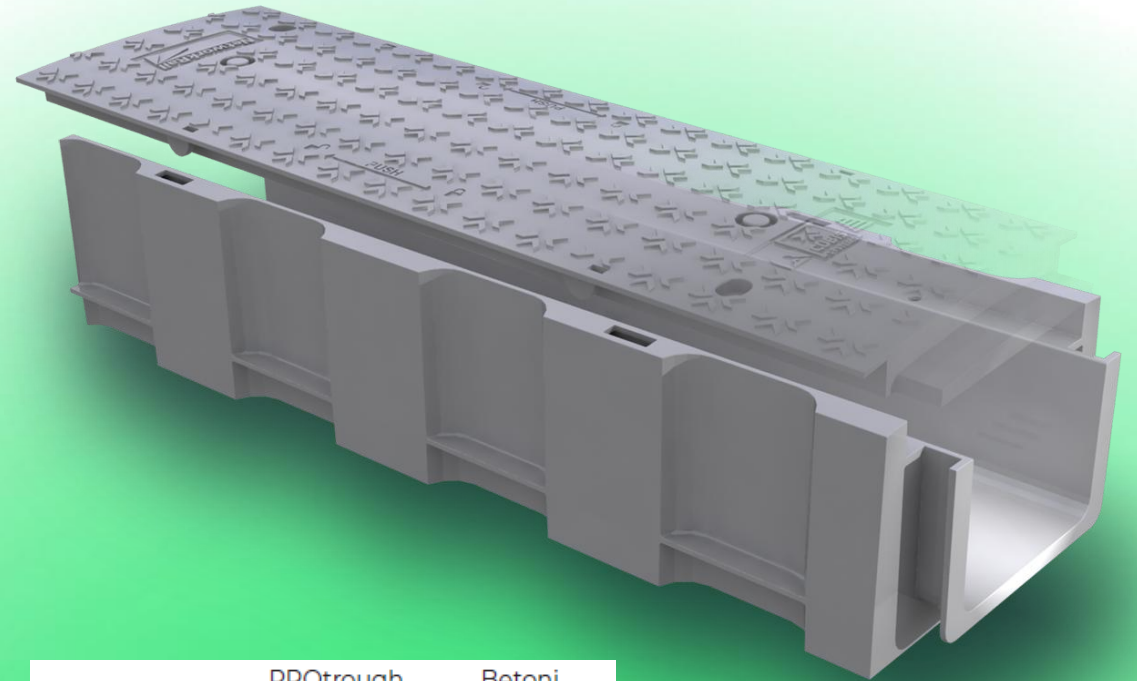
Valmistettu komposiittimateriaalista (GRP).

<https://catalogues.melbye.com/link/937951/>



PROtrough

- Viisi kertaa kevyempi kuin betoni
- Huomattavasti vahvempi kuin kestopuoviset ratkaisut
- Täyttää keskeiset eurooppalaiset paloluokitukset
- Poistaa lämpötilavaihtelujen ja lämpölaajenemisen aiheuttamat ongelmat
- Joustava ja helppo asentaa
- Osa Cubisin kaivo- ja kanavajärjestelmiä



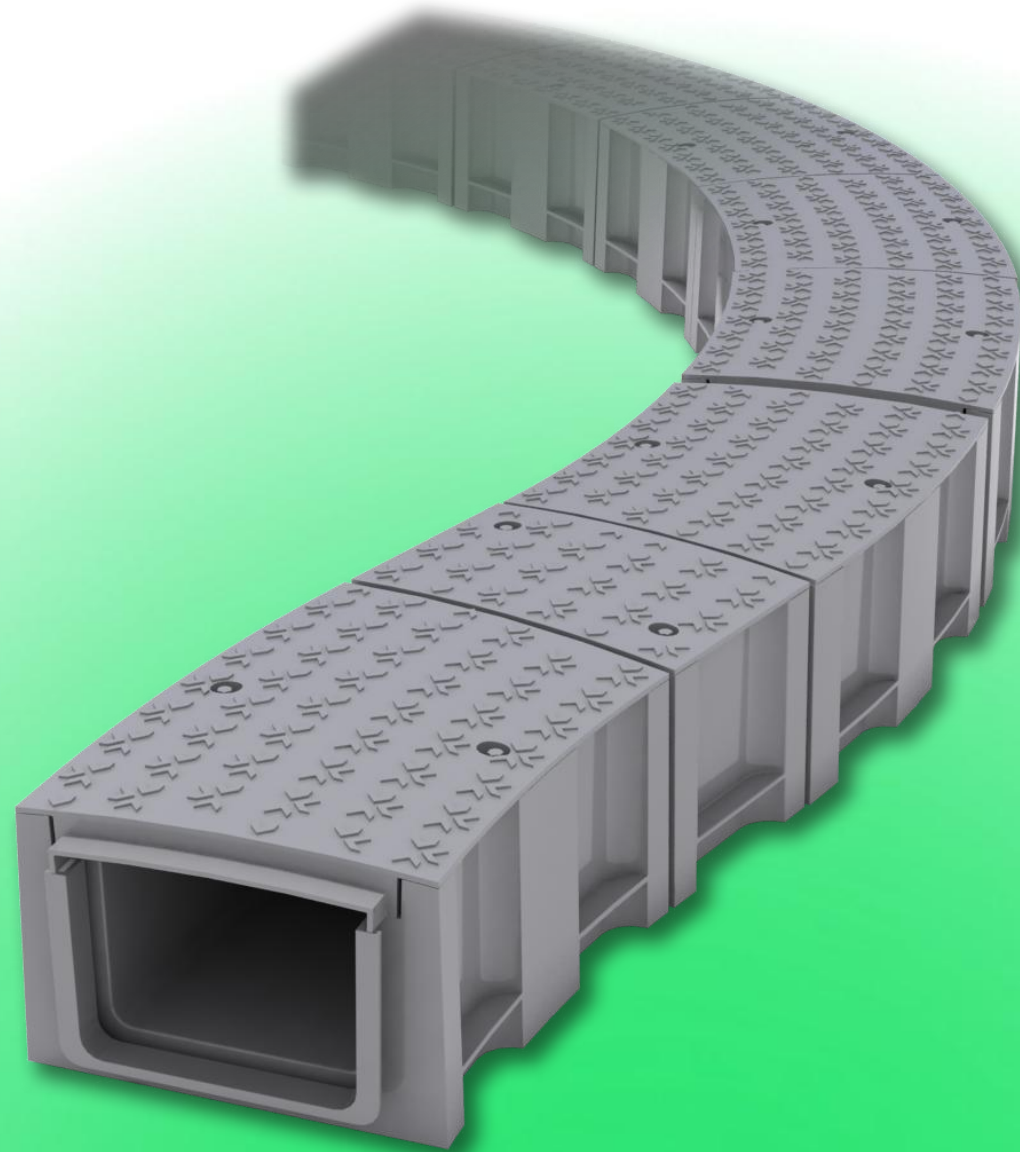
	PROtrough	Betoni
Kanava	13 kg	54 kg
Kansi	5 kg	34 kg
Yhteensä	18 kg	88 kg

PROtrough

Ainutlaatuinen kansi estää maan pääsyn kanavaan ja parantaa vedenpoistoa

Vedenpoisto: muotittiin valetut aukot kanavan pohjassa mahdollistavat luonnollisen veden valumisen maahan.

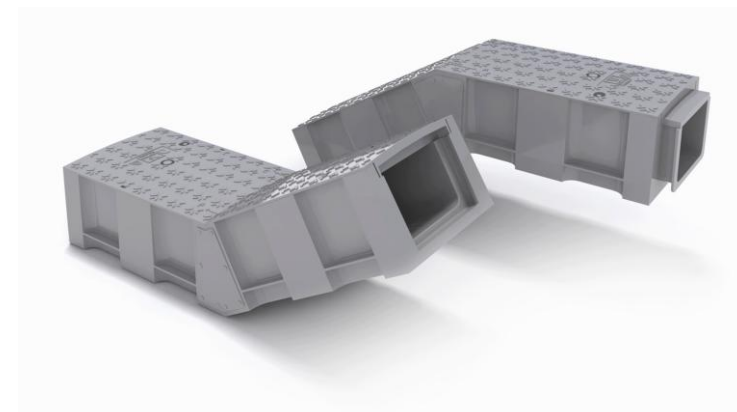
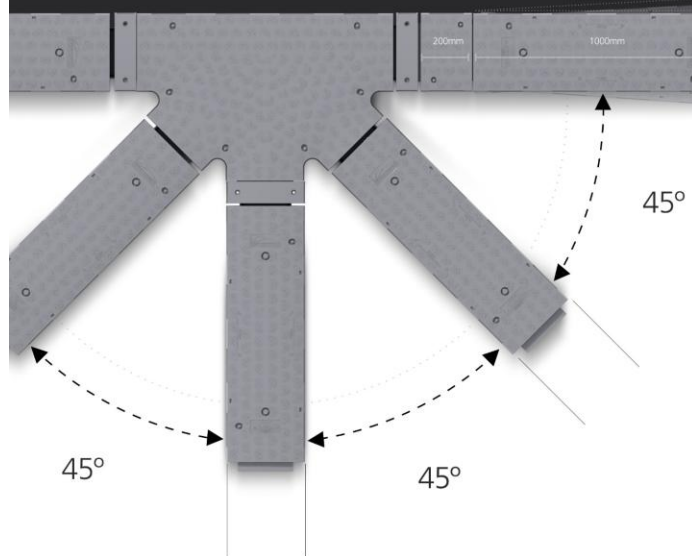
Optimaalinen riparakenne pystysuoraan kuormitukseen.



Lisävarusteet

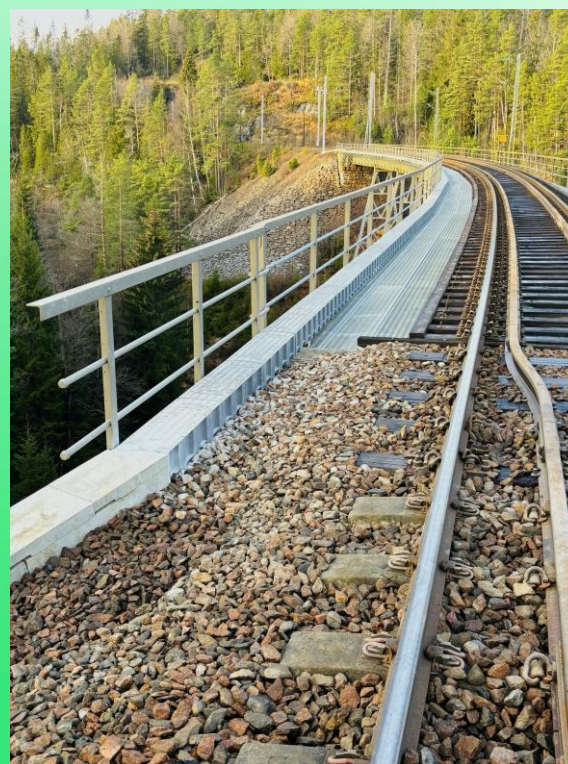
PROtrough-järjestelmälle on saatavilla laaja valikoima joustavia lisävarusteita, jotka mahdollistavat asennuksen tiukoissa kaarteissa, nousuissa ja muissa esteissä.

3°



M
E L
B Y E

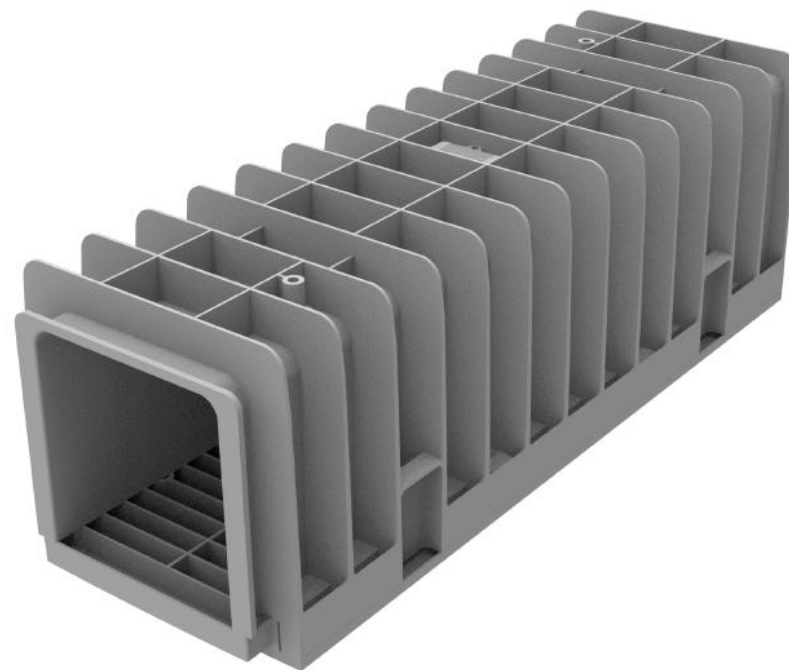
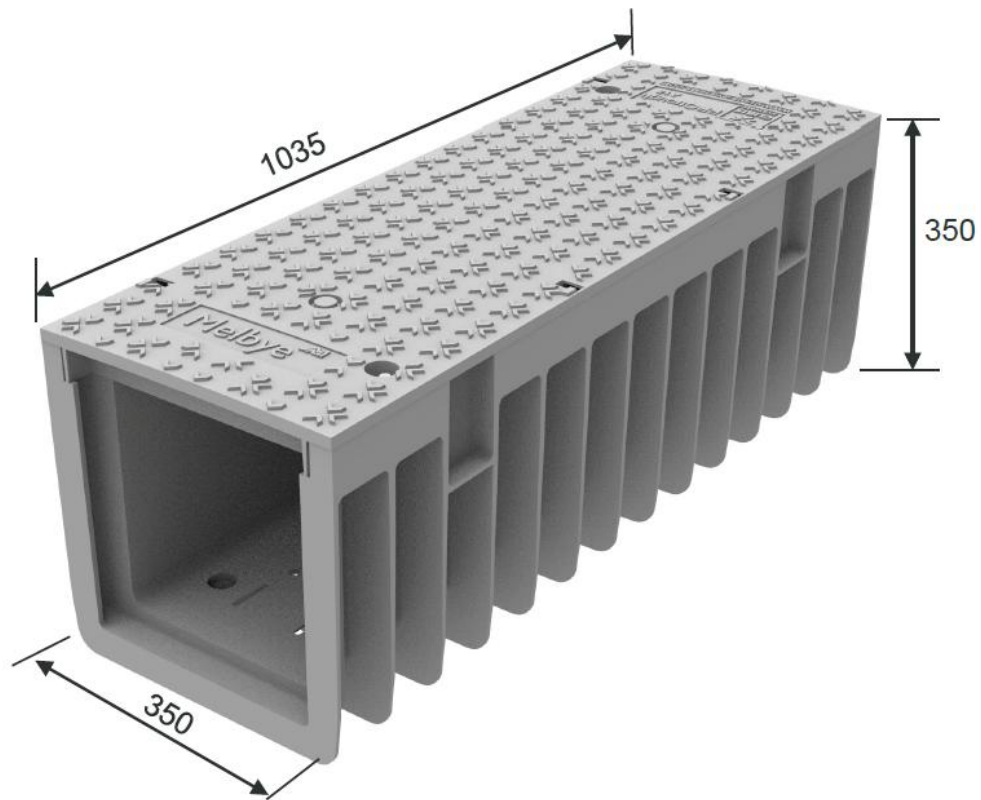
Esimerkkiasennuksia



M
E L
B Y E

PROtrough 350

– Uusi, tilavampi versio



M
E L
B Y E

FF-kaivo

Footway Fortress

Koostuu 150 mm pinottavista moduleista

9 eri kokoa. 445 - 1220mm

Voidaan asentaa pyöräteille, kävelyteille ja ajoradalle

Tehty 70% kierrätetystä HDPE:stä (High Density Polyethylene)



M
E L
B Y E

Mihin FF-kaivoja käytetään?

- Kuituasennukset (FTTH)
- Tieprojektit (pieni telekaivo)
- Latausasemat
- Datakeskukset
- Lujuusluokka D400

