



Oświetlenie dworców kolejowych, przejść podziemnych, tuneli i innych miejsc użyteczności publicznej wymaga opraw nie tylko efektywnych i wydajnych, ale przede wszystkim wyjątkowo wytrzymałych. Nasze oprawy wandaloodporne odznaczają się wysokim stopniem odporności IK oraz są odporne nawet na ekstremalne akty wandalizmu, jak podpalenia, uderzenia ciężkimi narzędziami czy pokrycie farbą.

Light fitting designed for railway facilities and unrepassages fullfils series of additional requirements regarding safety of use and exploitation. They are marked by their very high mechanical impact resistance (IK10+) proven by laboratory tests. They are equipped with special safety locks to prevent unathorised access.





OPRAWY WANDALOODPORNE, INFRASTRUKTURA
KOLEJOWA I TUNELE

VANDALPROOF LIGHT FITTINGS, RAILWAY FACILITIES
AND UNDERPASSES

INV320LED



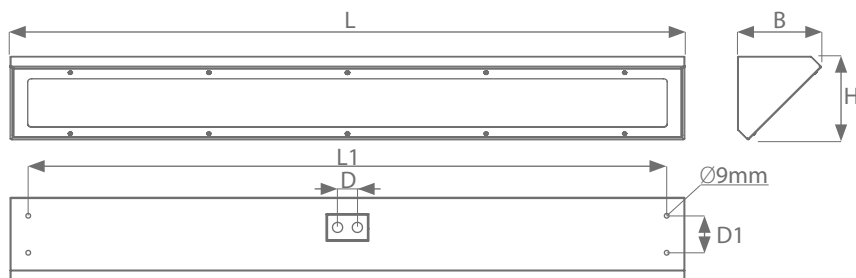
2.01

Wandaloodporna oprawa z modułami LED cechująca się bardzo wysokim stopniem odporności na uder (IK10+). Obudowa wykonana ze stali nierdzewnej. Klosz z grubego poliwęglanu. Specjalne zamknięcie uniemożliwia dostęp osobom niepowołanym.

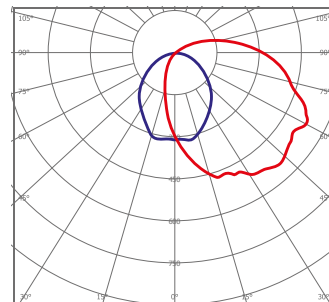
Vandalproof light fitting with LED modules characterised with high impact resistance factor (IK10+). Housing made of stainless steel, diffuser made of thick polycarbonate. Special lock prevents unauthorized access.

DANE TECHNICZNE:	Typ źródła światła: moduły LED Klasa ochronności: II lub I (opcjonalnie) IK: 10+ Stopień ochrony: IP65 CRI: >80 Współczynnik mocy: $\geq 0,95$ Żywotność oprawy: $> 50.000h L_{70}B_{10}$ Temp.barwowa: 4000K Temp. otoczenia: od $-30^{\circ}C$ do $+45^{\circ}C$
BUDOWA:	Korpus: blacha nierdzewna malowana proszkowo Klosz: poliwęglan Płyta montażowa: ocynkowana blacha stalowa
MOCOWANIE:	Oprawa przeznaczona do mocowania bezpośrednio do ściany lub sufitu.
ZASILANIE:	230V, 0/50-60Hz, zaciski przyłączeniowe: $2 \times 2.5 \text{ mm}^2$
CERTYFIKATY:	CNBOP dopuszczenie PKP PLK akredytowane badania >IK10 (IK10+)
TECHNICAL DATA:	Light source type: LED modules Protection class: II or I (optional) IK: 10+ Protection degree: IP65 CRI: >80 Power factor: $\geq 0,95$ Lifetime: $> 50.000h L_{70}B_{10}$ Colour temperature: 4000K Ambient temp.: from $-30^{\circ}C$ to $+45^{\circ}C$
CONSTRUCTION:	Housing: powder painted stainless steel sheet Diffuser: polycarbonate Mounting plate: galvanized steel sheet
MOUNTING:	Luminaire for direct installation on ceiling or wall.
ELECTRICAL UNIT:	230V, 0/50-60Hz, terminal block: $2 \times 2.5 \text{ mm}^2$
CERTIFICATES:	CNBOP PKP PLK approval accredited >IK10 (IK10+) impact tests

WYMIARY | DIMENSIONS



FOTOMETRIA | PHOTOMETRY



TYP TYPE	L	L1	B	H	D	D1
INV320LED-0600	760	652	170	170	40	75
INV320LED-1200	1370	1290	170	170	40	75
INV320LED-1500	1670	1590	170	170	40	75

ZESTAWIENIE TYPÓW | TYPES COMPARISON

TYP OPRAWY TYPE OF LIGHT FITTING	MOC POBIERANA [W] POWER CONSUMPT. [W]	STRUMIEŃ OPRAWY [lm] LUMINOUS FLUX [lm]	SPRAWNOŚĆ [lm/W] EFFICIENCY [lm/W]	MAX. TEMP. PRACY [°C] MAX. AMBIENT TEMP. [°C]
INV320LED-0600-J2-1	20,5	2170	106	45
INV320LED-0600-J2-3	28,9	2926	101	45
INV320LED-0600-B2-1	35,8	4064	113	45
INV320LED-0600-B2-2	43,2	4768	110	45
INV320LED-1200-J4-1	39,2	4305	109	45
INV320LED-1200-J4-2	47,2	5054	107	45
INV320LED-1200-J4-3	55,5	5741	103	45
INV320LED-1200-B4-1	71,9	8280	115	45
INV320LED-1500-J4M2-1	51,5	5520	108	45
INV320LED-1500-J4M2-2	58,5	6410	110	40



PORÓWNANIE OSZCZĘDNOŚCI | SAVINGS COMPARISON

TYP OPRAWY TYPE OF LIGHT FITTING	OSZCZĘDNOŚCI* SAVINGS	OSZCZĘDNOŚĆ SYSTEMU 1:1** SYSTEM SAVINGS 1:1**	ZAMIENNIK T8 REPLACEMENT T8
INV320LED-0600-J2-1	46%	50%	2x18W
INV320LED-0600-J2-3	24%	48%	2x18W
INV320LED-0600-B2-1	54%	49%	2x36W
INV320LED-0600-B2-2	45%	48%	2x36W
INV320LED-1200-J4-1	50%	47%	2x36W
INV320LED-1200-J4-2	39%	46%	2x36W
INV320LED-1200-J4-3	29%	44%	2x36W
INV320LED-1200-B4-1	44%	56%	2x58W
INV320LED-1500-J4M2-1	60%	53%	2x36W
INV320LED-1500-J4M2-2	54%	54%	2x58W

* oszczędności zużycia energii elektrycznej oprawy INV320LED w porównaniu do opraw innych producentów wyposażonych w źródła światła T8 | power consumption savings of INV320LED light fitting compared to others producers standard T8 light fittings

** oszczędności zużycia energii elektrycznej oprawy INV320LED w porównaniu do opraw innych producentów wyposażonych w źródła światła T8, przy założeniu zachowania jednakowego strumienia świetlnego porównywanych urządzeń | power consumption savings of INV320LED light fitting compared to other producers standard T8 light fittings, assuming basing on equal light flux of compared devices

INV320LED-..-SF



2.04

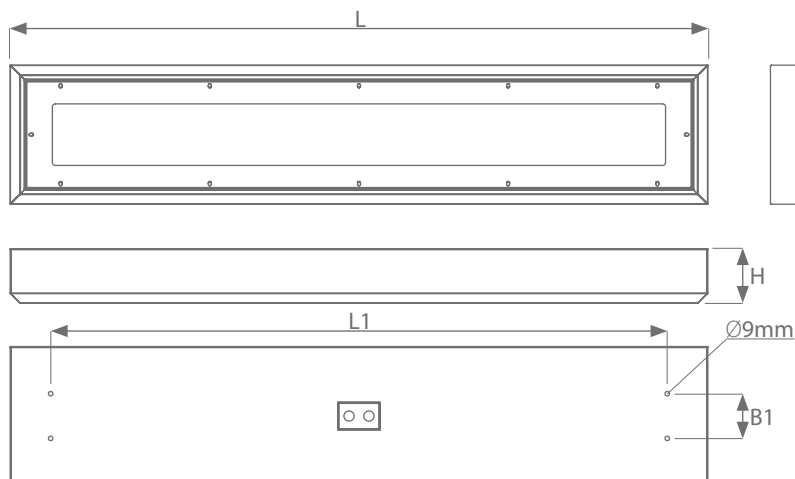
Wandaloodporna oprawa z modułami LED cechująca się bardzo wysokim stopniem odporności na uder (IK10+). Obudowa wykonana ze stali nierdzewnej. Klosz z grubego poliwęglanu. Specjalne zamknięcie uniemożliwia dostęp osobom niepowołanym.

Vandalproof light fitting with LED modules characterised with high impact resistance factor (IK10+). Housing made of stainless steel, diffuser made of thick polycarbonate. Special lock prevents unauthorized access.

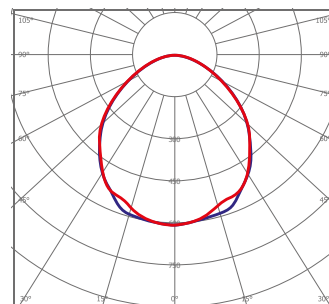
DANE TECHNICZNE:	Typ źródła światła: moduły LED Klasa ochronności: II or I (opcjonalnie) IK: 10+ Stopień ochrony: IP65 CRI: >80 Współczynnik mocy: $\geq 0,95$ Żywotność oprawy: $> 50.000h L_{70}B_{10}$ Temp.barwowa: 4000K Temp. otoczenia: od $-30^{\circ}C$ do $+45^{\circ}C$
BUDOWA:	Korpus: blacha nierdzewna malowana proszkowo Klosz: poliwęglan Płyta montażowa: ocynkowana blacha stalowa
MOCOWANIE:	Oprawa przeznaczona do mocowania bezpośrednio do ściany lub sufitu.
ZASILANIE:	230V, 0/50-60Hz, zaciski przyłączeniowe: $2 \times 2.5 \text{ mm}^2$
CERTYFIKATY:	CNBOP dopuszczenie PKP PLK akredytowane badania >IK10 (IK10+)

TECHNICAL DATA:	Light source type: LED modules Protection class: II or I (optional) IK: 10+ Protection degree: IP65 CRI: >80 Power factor: $\geq 0,95$ Lifetime: $> 50.000h L_{70}B_{10}$ Colour temperature: 4000K Ambient temp.: from $-30^{\circ}C$ to $+45^{\circ}C$
CONSTRUCTION:	Housing: powder painted stainless steel sheet Diffuser: polycarbonate Mounting plate: galvanized steel sheet
MOUNTING:	Luminaire for direct installation on ceiling or wall.
ELECTRICAL UNIT:	230V, 0/50-60Hz, terminal block: $2 \times 2.5 \text{ mm}^2$
CERTIFICATES:	CNBOP PKP PLK approval accredited >IK10 (IK10+) impact

WYMIARY | DIMENSIONS



FOTOMETRIA | PHOTOMETRY



2.05

TYP TYPE	L	L1	B	B1	H
INV320LED-0600-...-SF	760	594	280	90	110
INV320LED-1200-...-SF	1370	1240	280	90	110
INV320LED-1500-...-SF	1670	1240	280	90	110

ZESTAWIENIE TYPÓW | TYPES COMPARISON

TYP OPRAWY TYPE OF LIGHT FITTING	MOC POBIERANA [W] POWER CONSUMPT. [W]	STRUMIEŃ OPRAWY [lm] LUMINOUS FLUX [lm]	SPRAWNOŚĆ [lm/W] EFFICIENCY [lm/W]	MAX. TEMP. PRACY [°C] MAX. AMBIENT TEMP. [°C]
INV320LED-0600-J2-1-...-SF	20,5	2180	106	45
INV320LED-0600-J2-3-...-SF	29	2850	98	45
INV320LED-0600-B2-1-...-SF	35,8	3960	111	45
INV320LED-0600-B2-2-...-SF	43,2	4600	106	45
INV320LED-1200-J4-1-...-SF	39,2	4560	116	45
INV320LED-1200-J4-2-...-SF	47,2	5350	113	45
INV320LED-1200-J4-3-...-SF	55,5	5906	106	45
INV320LED-1200-B4-1-...-SF	71,9	8280	115	45
INV320LED-1200-B4-2-...-SF	86,5	9715	112	45
INV320LED-1500-J4M2-1-...-SF	51,5	5290	103	45
INV320LED-1500-J4M2-3-...-SF	71,7	7235	101	45

PORÓWNANIE OSZCZĘDNOŚCI | SAVINGS COMPARISON

TYP OPRAWY TYPE OF LIGHT FITTING	OSZCZĘDNOŚCI* SAVINGS	OSZCZĘDNOŚĆ SYSTEMU 1:1** SYSTEM SAVINGS 1:1**	ZAMIENNIK T8 REPLACEMENT T8
INV320LED-0600-J2-1-...-SF	46%	51%	2x18W
INV320LED-0600-J2-3-...-SF	24%	46%	2x18W
INV320LED-0600-B2-1-...-SF	54%	48%	2x36W
INV320LED-0600-B2-2-...-SF	45%	46%	2x36W
INV320LED-1200-J4-1-...-SF	50%	50%	2x36W
INV320LED-1200-J4-2-...-SF	39%	49%	2x36W
INV320LED-1200-J4-3-...-SF	29%	46%	2x36W
INV320LED-1200-B4-1-...-SF	44%	44%	2x58W
INV320LED-1200-B4-2-...-SF	32%	55%	2x58W
INV320LED-1500-J4M2-1-...-SF	34%	44%	2x36W
INV320LED-1500-J4M2-3-...-SF	44%	50%	2x58W

* oszczędności zużycia energii elektrycznej oprawy INV320LED-...-SF w porównaniu do opraw innych producentów wyposażonych w źródła światła T8 | power consumption savings of INV320LED-...-SF luminaire compared to other producers standard T8 light fittings

** oszczędności zużycia energii elektrycznej oprawy INV320LED-...-SF w porównaniu do opraw innych producentów wyposażonych w źródła światła T8, przy założeniu zachowania jednakowego strumienia świetlnego porównywanych urządzeń | power consumption savings of INV320LED-...-SF luminaire compared to other producers standard T8 light fittings, assuming basing on equal light flux of compared devices

OPRAWY WANDALOODPORNE, INFRASTRUKTURA KOLEJOWA I TUNELE VANDALPROOF LIGHT FITTINGS, RAILWAY FACILITIES AND UNDERPASSES

DOSTĘPNE KONFIGURACJE | AVAILABLE OPTIONS

I	N	V	3	2	0	L	E	D	—	—	—	—	—	—	—	—	—	—	—	—	—	—	—	—	—	—	—																
									0600			J2M2			1		—			35E		—		11P C I		—		NIRO		—		PC		—		—		II		—		SF	
									1200			B4			2		—			—		—		—		—		—		—		—		—		—		—		—		—	
									1500						3		—			—		—		—		—		—		—		—		—		—		—		—		—	
grupa group																																											
typ type																																											
przybliżona długość approximate length																																											
typ modułu LED / LED module type																																											
ilość / quantity																																											
typ modułu LED / LED module type																																											
ilość / quantity																																											
prąd sterowania driving current																																											
zasilanie power supply																																											
okablowanie wiring																																											
wpusty kablowe cable inlets																																											
material obudowy housing material																																											
material klosza diffuser material																																											
wersja awaryjna emergency version																																											
klasa ochrony protection class																																											



- A3 - wersja wyposażona w moduł zasilania awaryjnego o 3h czasie pracy, dostępna jedynie w opcji zasilania 34E (230V, 50-60Hz)
version with 3h emergency module, available only with 34E power supply (230V, 50-60Hz)
- ZB - wersja przeznaczona do współpracy z baterią centralną
version with ballast for central battery

DODATKOWE INFORMACJE | ADDITIONAL INFORMATION

Oprawa przeznaczona do instalacji w tunelach i przejściach podziemnych. Dzięki solidnej i zwartej konstrukcji zapewniona została wysoka odporność na uszkodzenia mechaniczne. Do demontażu oprawy wymagane są specjalne narzędzia, co uniemożliwia dostęp osobom niepowołanym.

Light fitting suitable to use in tunnels and underground pedestrian aisles. Thanks to solid and robust construction high mechanical shock resistance is preserved. Special tool is required to uninstall light fitting.

INV360LED



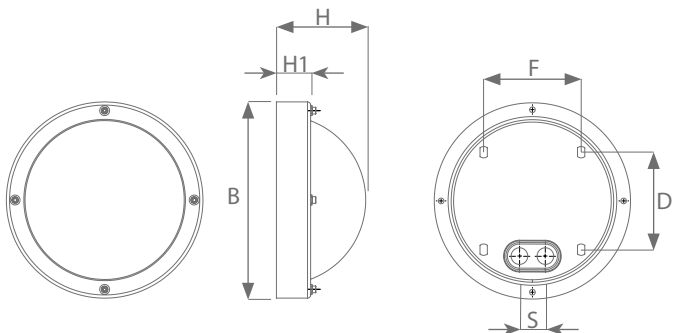
2.07

Wodoodporna oprawa z modułem LED. Obudowa wykonana ze stali nierdzewnej. Klosz z grubego poliwęglanu. Specjalne zamknięcie uniemożliwia dostęp osobom niepowołanym.

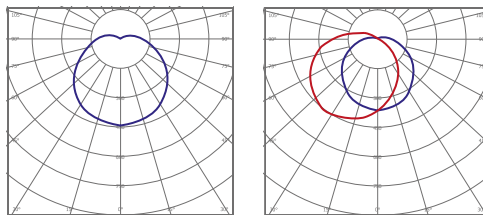
Waterproof light fitting with LED module. Housing is made of stainless steel, diffuser out of polycarbonate. Special screw prevents unauthorized access.

DANE TECHNICZNE:	Typ źródła światła: moduły LED Klasa ochronności: II IK: 10 Stopień ochrony: IP67 CRI: > 80 Współczynnik mocy: $\geq 0,95$ Żywotność: > 50.000h L ₇₀ B ₁₀ Temp. barwowa: 4000K Temp. otoczenia: od -30°C do +30°C (patrz tabela)
BUDOWA:	Korpus: tłoczona blacha nierdzewna malowana proszkowo Klosz: PC opal Płyta montażowa: blacha stalowa malowana proszkowo
MOCOWANIE:	Oprawa przeznaczona do mocowania bezpośrednio na suficie lub ścianie
ZASILANIE:	230V, 0/50-60Hz, zaciski przyłączeniowe: 2x2.5 mm ²
TECHNICAL DATA:	Light source type: LED modules Protection class: II IK: 10 Protection degree: IP67 CRI > 80 Power factor: $\geq 0,95$ Long lifetime: > 50.000h L ₇₀ B ₁₀ Colour temperature: 4000K Ambient temperature: from -30°C to +30°C (see table)
CONSTRUCTION:	Housing: pressed stainless steel sheet, powder painted Diffuser: PC opal Mounting plate: steel sheet, powder painted
MOUNTING:	Luminaire for direct installation on ceiling or wall
CONNECTION:	230V, 0/50-60Hz, terminal block: 2x2.5 mm ²

WYMIARY | DIMENSIONS



FOTOMETRIA | PHOTOMETRY



TYP TYPE	H	H1	B	S	D	F
INV360LED	105	46	247	32	120	120

ZESTAWIENIE TYPÓW | TYPES COMPARISON

TYP OPRAWY TYPE OF LIGHT FITTING	MOC POBIERANA [W] POWER CONSUMPT. [W]	STRUMIEŃ OPRAWY [lm] LUMINOUS FLUX [lm]	SPRAWNOŚĆ [lm/W] EFFICIENCY [lm/W]	MAX. TEMP. PRACY [°C] MAX.AMBIENT TEMP. [°C]
INV360LED-0250-O1	16,3	890	55	30
INV360LED-0250-P1	12,9	700	54	30

PORÓWNANIE OSZCZĘDNOŚCI | SAVINGS COMPARISON

TYP OPRAWY TYPE OF LIGHT FITTING	OSZCZĘDNOŚCI* SAVINGS	OSZCZĘDNOŚĆ SYSTEMU 1:1** SYSTEM SAVINGS 1:1**	ZAMIENNIK REPLACEMENT
INV360LED-0250-O1	78%	79%	1x75W
INV360LED-0250-P1	83%	79%	1x75W



2.08

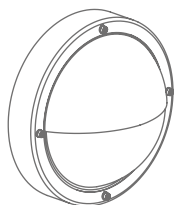
* oszczędności zużycia energii elektrycznej oprawy INV360LED w porównaniu do opraw wyposażonych w źródła żarowe o mocy 75W | power consumption savings of INV360 light fitting compared to standard 75W incandescent lamp

** oszczędności zużycia energii elektrycznej oprawy INV360 w porównaniu do opraw innych producentów wyposażonych w źródła żarowe o mocy 75W, przy założeniu zachowania jednakowego strumienia świetlnego porównywanych urządzeń | power consumption savings of INV360LED light fitting compared to standard 75W incandescent lamp, assuming basing on equal light flux of compared devices

DOSTĘPNE KONFIGURACJE | AVAILABLE OPTIONS

I	N	V	3	6	0	L	E	D	-	0	2	5	0	-	O	1	-	3	2	E	-	2	0	-	2	0	P	C	I	-	N	I	R	O	-	P	C	-	H	M				
grupa group															typ modułu LED / LED module type																													
typ type															ilość / quantity																													

WYKONANIE OPCJONALNE | OPTIONAL VERSION



HM - wykonanie z zewnętrzną przesłoną klosza
HM - version with outer diffuser cover

INS240LED



2.09

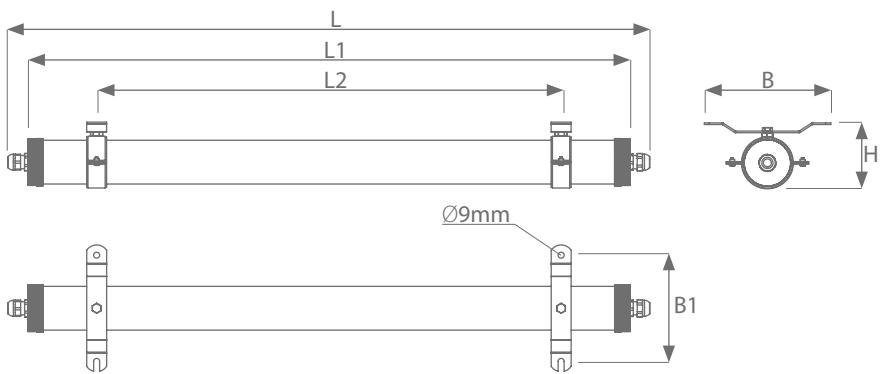
Rurowa oprawa z modułami LED. Obudowa wykonana z grubego poliwęglanu. Bardzo wysoki stopień ochrony IP68. Oprawa wyposażona w specjalną optykę rozpraszającą strumień świetlny modułów.

Waterproof tube type light fitting with LED modules. Housing is made of thick polycarbonate. Very high ingress protection degree IP68. Light fitting equipped with special optics for diffusing luminous flux of modules.

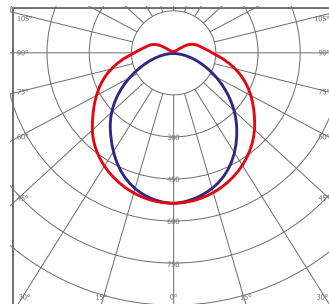
DANE TECHNICZNE:	Typ źródła światła: moduły LED Klasa ochronności: II IK: 08 Stopień ochrony: IP68 CRI: > 80 Współczynnik mocy: $\geq 0,95$ Żywotność: > 50.000h L ₇₀ B ₁₀ Temp. barwowa: 4000K Temp. otoczenia: od -25°C do +45°C (patrz tabela)
BUDOWA:	Korpus: poliwęglan Płyta montażowa: blacha stalowa malowana proszkowo
MOCOWANIE:	Oprawa przeznaczona do mocowania bezpośrednio na suficie lub ścianie
ZASILANIE:	230V, 0/50-60Hz, zaciski przyłączeniowe: 2x2.5 mm ²

TECHNICAL DATA:	Light source type: LED modules Protection class: II IK: 08 Protection degree: IP68 CRI > 80 Power factor: $\geq 0,95$ Long lifetime: > 50.000h L ₇₀ B ₁₀ Colour temperature: 4000K Ambient temperature: from -25°C to +45°C (see table)
CONSTRUCTION:	Housing: polycarbonate Mounting plate: steel sheet, powder painted
MOUNTING:	Luminaire for direct installation on ceiling or wall
CONNECTION:	230V, 0/50-60Hz, terminal block: 2x2.5 mm ²

WYMIARY | DIMENSIONS



FOTOMETRIA | PHOTOMETRY



TYP TYPE	L	L1	L2	B	B1	H
INS240LED-0900	960	910	nastawny / adjustable	190	160	93
INS240LED-1200	1240	1190	nastawny / adjustable	190	160	93
INS240LED-1500	1520	1470	nastawny / adjustable	190	160	93

ZESTAWIENIE TYPÓW 230V | TYPES COMPARISON 230V

TYP OPRAWY TYPE OF LIGHT FITTING	MOC POBIERANA [W] POWER CONSUMPT. [W]	STRUMIEŃ OPRAWY [lm] LUMINOUS FLUX [lm]	SPRAWNOŚĆ [lm/W] EFFICIENCY [lm/W]	MAX. TEMP. PRACY [°C] MAX.AMBIENT TEMP. [°C]
INS240LED-0900-N2-2	13	1400	108	40
INS240LED-1200-N3-2	19,1	2075	109	40
INS240LED-1500-N4-2	25,7	2820	110	40
INS240LED-1500-A1B1-2	33,6	3770	112	45

PORÓWNANIE OSZCZĘDNOŚCI 230V | SAVINGS COMPARISON 230V

TYP OPRAWY TYPE OF LIGHT FITTING	OSZCZĘDNOŚCI* SAVINGS	OSZCZĘDNOŚĆ SYSTEMU 1:1** SYSTEM SAVINGS 1:1**	ZAMIENNIK T8 REPLACEMENT T8
INS240LED-0900-N2-2	35%	63%	1x18W
INS240LED-1200-N3-2	51%	54%	1x36W
INS240LED-1500-N4-2	34%	54%	1x36W
INS240LED-1500-A1B1-2	44%	55%	1x58W

ZESTAWIENIE TYPÓW 24VDC | TYPES COMPARISON 24VDC

TYP OPRAWY TYPE OF LIGHT FITTING	MOC POBIERANA [W] POWER CONSUMPT. [W]	STRUMIEŃ OPRAWY [lm] LUMINOUS FLUX [lm]	SPRAWNOŚĆ [lm/W] EFFICIENCY [lm/W]	MAX. TEMP. PRACY [°C] MAX.AMBIENT TEMP. [°C]
INS240LED-0900-C2-0	18	1720	96	45
INS240LED-1200-C3-0	26,9	2580	96	45

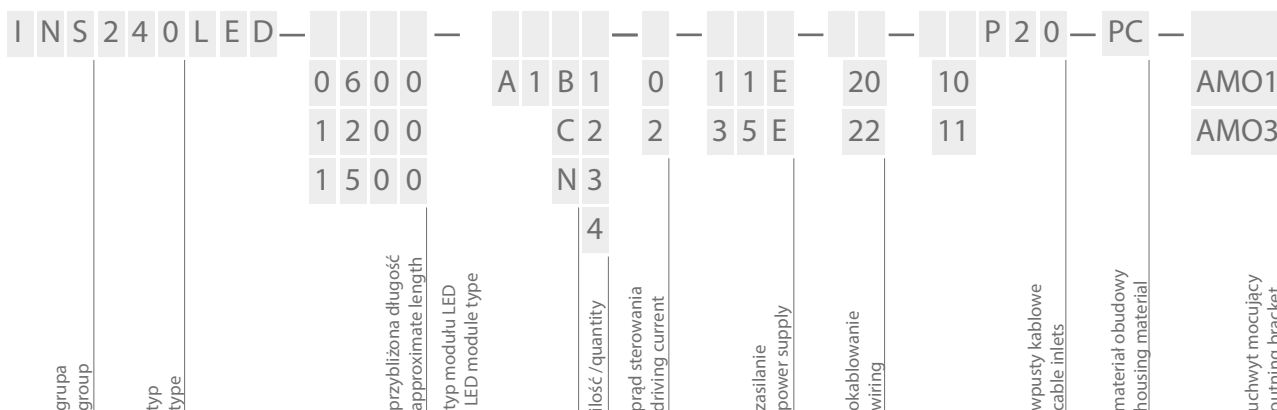
PORÓWNANIE OSZCZĘDNOŚCI 24VDC | SAVINGS COMPARISON 24VDC

TYP OPRAWY TYPE OF LIGHT FITTING	OSZCZĘDNOŚCI* SAVINGS	OSZCZĘDNOŚĆ SYSTEMU 1:1** SYSTEM SAVINGS 1:1**	ZAMIENNIK T8 REPLACEMENT T8
INS240LED-0900-C2-0	54%	47%	1x36W
INS240LED-1200-C3-0	31%	47%	1x36W

* oszczędności zużycia energii elektrycznej oprawy INS240LED w porównaniu do opraw innych producentów wyposażonych w źródła światła T8 | power consumption savings of INS240LED luminaire compared to other producers standard T8 light fittings

** oszczędności zużycia energii elektrycznej oprawy INS240LED w porównaniu do opraw innych producentów wyposażonych w źródła światła T8, przy założeniu zachowania jednakowego strumienia świetlnego porównywanych urządzeń | power consumption savings of INS240LED luminaire compared to other producers standard T8 light fittings, assuming equal light flux of compared devices

DOSTĘPNE KONFIGURACJE | AVAILABLE OPTIONS



STL430LED



2.11

Naświetlacz LED o dużym strumieniu świetlnym przeznaczony do montażu nasłupowego. Obudowa wykonana z wysokiej jakości oksydowanego aluminium. Wysoki stopień ochrony IP66. Oprawa dostępna w różnych wariantach optyki.

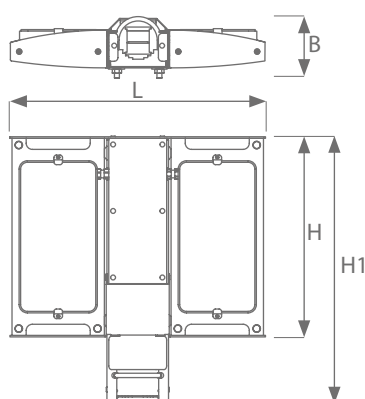
LED floodlight with high lumen output designed to mount on pole. Housing made of high quality oxidized aluminium. Very high protection degree IP66. Light fitting available in many optics versions.

DANE TECHNICZNE:	Typ źródła światła: moduły LED Klasa ochronności: II IK: 08 Stopień ochrony: IP66 CRI: >70 Współczynnik mocy: $\geq 0,97$ Żywotność oprawy: $> 50.000h L_{70}B_{10}$ Temp.barwowa: 4000K Temp. otoczenia: od $-30^{\circ}C$ do $+45^{\circ}C$
BUDOWA:	Korpus: oksydowany profil aluminiowy Klosz: szkło hartowane
MOCOWANIE:	Oprawa przeznaczona do mocowania na słupie.
ZASILANIE:	230V, 50-60Hz, zaciski przyłączeniowe: $2 \times 4 \text{ mm}^2$

TECHNICAL DATA:	Light source type: LED modules Protection class: II IK: 08 Protection degree: IP66 CRI: >70 Power factor: $\geq 0,97$ Lifetime: $> 50.000h L_{70}B_{10}$ Colour temperature: 4000K Ambient temp.: from $-30^{\circ}C$ to $+45^{\circ}C$
-----------------	---

CONSTRUCTION:	Housing: oxidized aluminium profile Diffuser: tempered glass
MOUNTING:	Luminaire designed for pole mounting.
CONNECTION:	230V, 50-60Hz, terminal block: $2 \times 4 \text{ mm}^2$

WYMIARY | DIMENSIONS

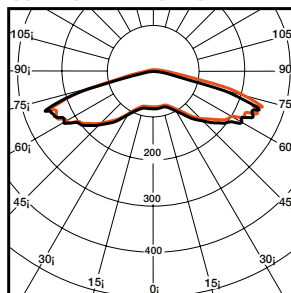


TYP TYPE	L	B	H	H1
HPL430LED	415	83	325	433

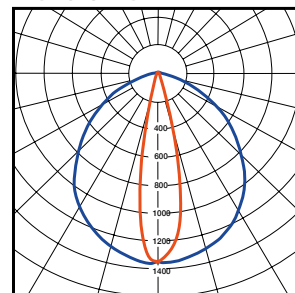
średnica rury 40 - 60mm
pipe diameter 40- 60 mm

FOTOMETRIA | PHOTOMETRY

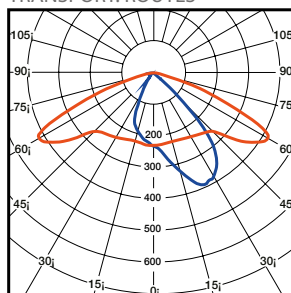
OSWIETLENIE OGÓLNE
COMMON APPLICATION



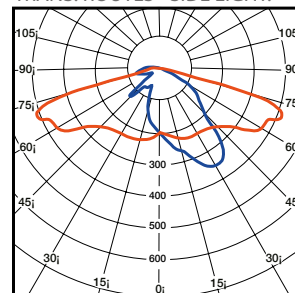
WYSOKIE SKŁADOWANIE
HIGH STORAGE



CIĄGI KOMUNIKACYJNE
TRANSPORT. ROUTES



CIĄGI KOM. - OŚW. BOCZNE
TRANS. ROUTES - SIDE LIGHT.



ZESTAWIENIE TYPÓW | TYPES COMPARISON

TYP OPRAWY TYPE OF LIGHT FITTING	MOC POBIERANA [W] POWER CONSUMPT. [W]	STRUMIEŃ OPRAWY [lm] LUMINOUS FLUX [lm]	SPRAWNOŚĆ [lm/W] EFFICIENCY [lm/W]	MAX. TEMP. PRACY [°C] MAX. AMBIENT TEMP. [°C]
STL430LED-050	48	5700	119	45
STL430LED-100	104	11200	108	45
STL430LED-150	154	16600	108	45

DOSTĘPNE KONFIGURACJE | AVAILABLE OPTIONS

STL430LED		34E	20	11PCI	AL	GL	
grupa group							AMO7
typ type							
przybliżona moc approximate power	050 100 150						
zasilanie power supply							
okablowanie wiring							
wpusty kablówce cable inlets							
materiał obudowy housing material							
materiał klosza diffuser material							
uchwyt mocujący outfing bracket							



2.12