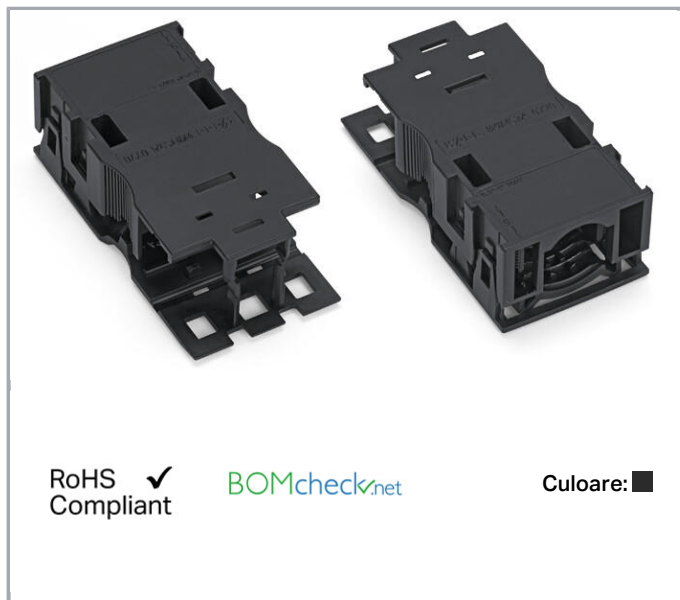


## Fișă tehnică | Număr articol: 770-503/038-000

Strain relief housing; 3-pole; with locking clip; for 1 cable; 7.0 ... 11.5 mm; 48 mm; black



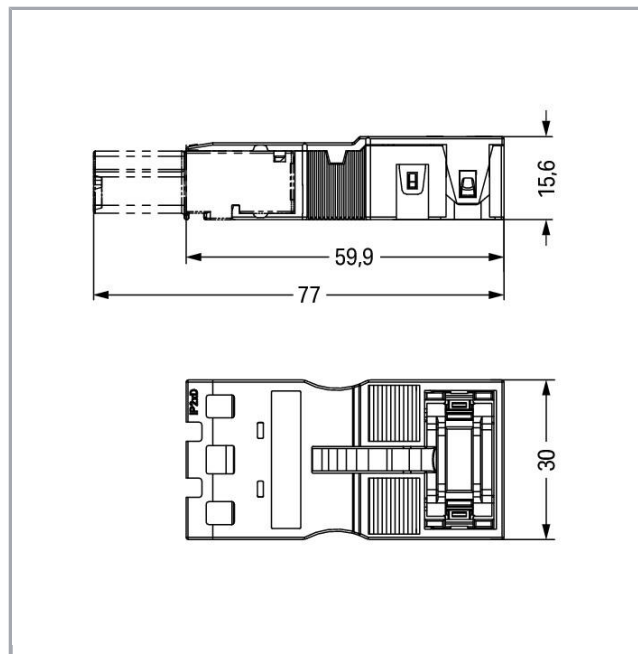
[www.wago.com/770-503/038-000](http://www.wago.com/770-503/038-000)



RoHS  Compliant

BOMcheck.net

Culoare:



### Date

#### Connection data

|                                     |               |
|-------------------------------------|---------------|
| Pole No.                            | 3             |
| Connectable sheathed cable diameter | 7 ... 11,5 mm |
| Strip length (outer insulation)     | 48 mm         |

#### Geometrical Data

|        |                      |
|--------|----------------------|
| Width  | 30 mm / 1.181 inch   |
| Height | 15,6 mm / 0.614 inch |
| Depth  | 59,6 mm / 2.346 inch |

#### Mechanical data

|                 |        |
|-----------------|--------|
| Protection type | IP 2xD |
|-----------------|--------|

#### Material Data

|       |       |
|-------|-------|
| Color | black |
|-------|-------|

Supus modificărilor.

WAGO Kontakttechnik GmbH & Co. KG  
/Representative Office Romania  
Sos. Pipera-Tunari nr. 1/1  
building 1, 2nd floor | 077190 Voluntari, Ilfov  
Tel.: +40-(0)31 421 85 68 | Email: info-RO@wago.com

Aveți întrebări despre produsele noastre?  
Vă stăm la dispoziție pentru preluarea apelului la +40 (0) 31 421 85 68.

|                     |                      |
|---------------------|----------------------|
| Insulation material | Polyamide 66 (PA 66) |
| Fire load           | 0,251 MJ             |
| Weight              | 8,3 g                |

### Environmental Requirements


|  |  |
|--|--|
| Processing temperature                   | -5 ... +40 °C                              |
| Continuous operating temperature         | -35 ... +85 °C                             |
| Note on continuous operating temperature | Insulating parts for temperatures ≤ 105 °C |

### Commercial data


|                       |               |
|-----------------------|---------------|
| Packaging type        | BOX           |
| Country of origin     | DE            |
| GTIN                  | 4050821475996 |
| Customs tariff number | 85389099990   |

### Aprobări / certificate

#### Ship Approvals

| Emblemă   | Aprobare              | Text de aprobare suplimentar | Nume certificat      |
|---|-----------------------|------------------------------|----------------------|
|  | LR<br>Lloyds Register | IEC 61984                    | 02<br>/20050<br>(E6) |

#### UL-Approvals

| Emblemă  | Aprobare                                | Text de aprobare suplimentar | Nume certificat  |
|--|---|------------------------------|------------------|
|  | cURus<br>Underwriters Laboratories Inc. | UL 1977                      | E45171<br>Sec. 9 |

### Counterpart

### Produse compatibile

#### Marking accessories

Nr. articol: 210-333

Supus modificărilor.

WAGO Kontakttechnik GmbH & Co. KG  
/Representative Office Romania  
Sos. Pipera-Tunari nr. 1/1  
building 1, 2nd floor | 077190 Voluntari, Ilfov  
Tel.: +40-(0)31 421 85 68 | Email: info-RO@wago.com

Aveți întrebări despre produsele noastre?  
Vă stăm la dispoziție pentru preluarea apelului la +40 (0) 31 421 85 68.

## Descărcări CAD/CAE-Data

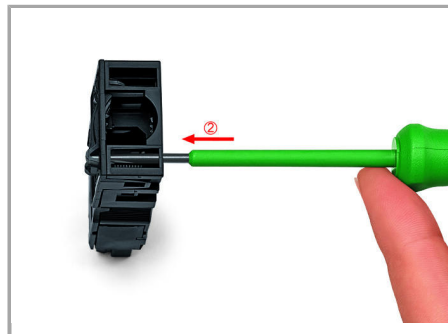
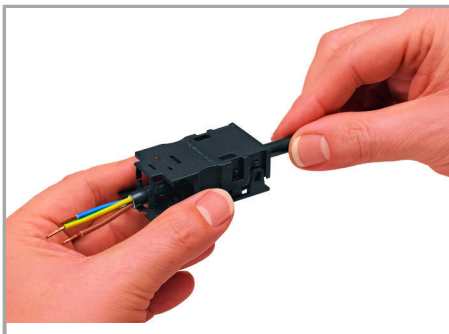
### CAE data

WSCAD Universe 770-503/038-000

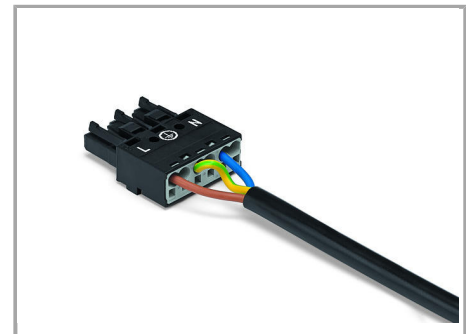
URL

Descărcare

## Installation Notes



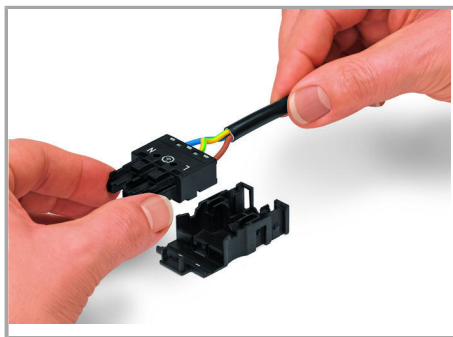
Then, push strain relief clamp via screwdriver out of the locking position.



To terminate fine-stranded conductors, open the clamping unit via screwdriver (2.5 mm blade width) and insert stripped conductor until it hits backstop.

Terminate solid conductors by simply pushing them in.

Supus modificărilor.



Latch wired connector onto the base of the strain relief housing.



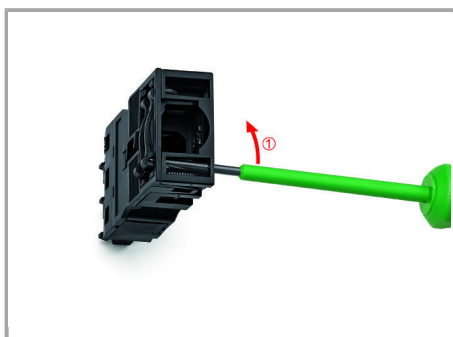
Assembly: Prepare strain relief housing by snapping together upper and bottom part.



Push down strain relief clamp via 2.5 mm screwdriver alternately on both sides.



Finally, unlock strain relief housing via screwdriver on both sides.



Disassembly: First, unlock strain relief clamp via screwdriver (2.5 mm blade width) from the bottom.

## Familie de produse

Supus modificărilor.

WAGO Kontakttechnik GmbH & Co. KG  
/Representative Office Romania  
Sos. Pipera-Tunari nr. 1/1  
building 1, 2nd floor | 077190 Voluntari, Ilfov  
Tel.: +40-(0)31 421 85 68 | Email: [info-RO@wago.com](mailto:info-RO@wago.com)

Aveți întrebări despre produsele noastre?  
Vă stăm la dispoziție pentru preluarea apelului la +40 (0) 31 421 85 68.



*WINSTA*® MIDI

Afișare globală produse din familie.

Supus modificărilor.

---

WAGO Kontakttechnik GmbH & Co. KG  
/Representative Office Romania  
Sos. Pipera-Tunari nr. 1/1  
building 1, 2nd floor | 077190 Voluntari, Ilfov  
Tel.: +40-(0)31 421 85 68 | Email: info-RO@wago.com

Aveți întrebări despre produsele noastre?  
Vă stăm la dispoziție pentru preluarea apelului la +40 (0) 31 421 85 68.