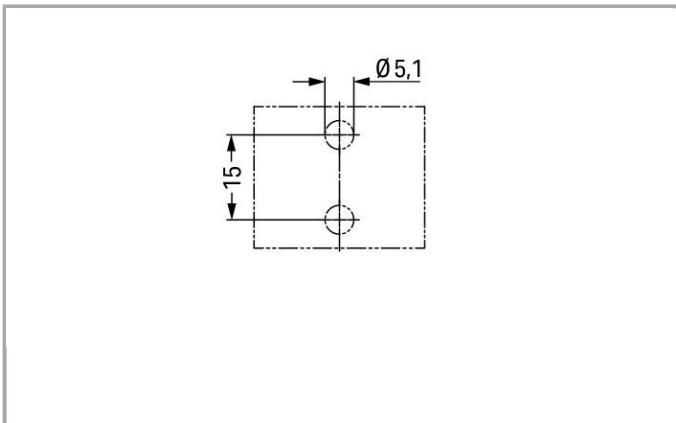
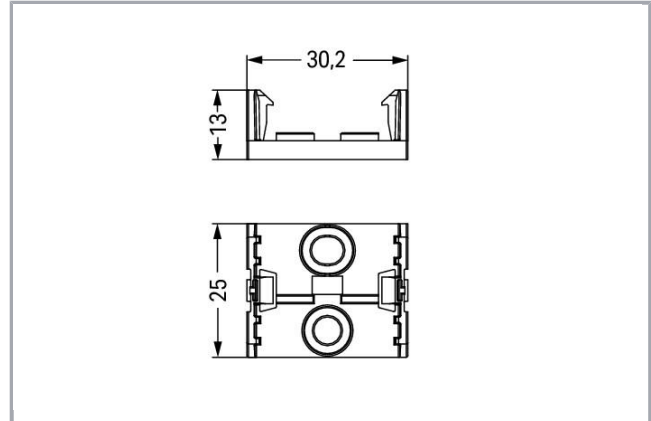


# Fișă tehnică | Număr articol: 890-625

Mounting plate; 5-pole; for distribution connectors; Plastic; black

[www.wago.com/890-625](http://www.wago.com/890-625)



## Date

### Connection data

Pole No.

5

### Mechanical data

Mounting type

Screw mounting

Supus modificărilor.

WAGO Kontakttechnik GmbH & Co. KG  
/Representative Office Romania  
Sos. Pipera-Tunari nr. 1/1  
building 1, 2nd floor | 077190 Voluntari, Ilfov  
Tel.: +40-(0)31 421 85 68 | Email: info-RO@wago.com

Aveți întrebări despre produsele noastre?  
Vă stăm la dispoziție pentru preluarea apelului la +40 (0) 31 421 85 68.

Suitable

für distribution connectors (except T-distribution connectors); 5-pole

## Material Data

Color	black
Insulation material	Polyamide 66 (PA 66)
Flammability class per UL94	V0
Fire load	0,071 MJ
Weight	2,4 g

## Environmental Requirements


Processing temperature	-5 ... +40 °C
Continuous operating temperature	-35 ... +85 °C
Note on continuous operating temperature	Insulating parts for temperatures ≤ 105 °C

## Commercial data

Product Group	20 (WINSTA)
Packaging type	BOX
Country of origin	DE
GTIN	4055143838757
Customs tariff number	85366990990

## Aprobări / certificate

### Ship Approvals

Emblemă	Aprobare	Text de aprobare suplimentar	Nume certificat
	LR Lloyds Register	EN 61535	08 /20047 (E2)

## Counterpart

### Descărcări

#### CAD/CAE-Data

#### CAD data

Supus modificărilor.

WAGO Kontakttechnik GmbH & Co. KG  
 /Representative Office Romania  
 Sos. Pipera-Tunari nr. 1/1  
 building 1, 2nd floor | 077190 Voluntari, Ilfov  
 Tel.: +40-(0)31 421 85 68 | Email: info-RO@wago.com

Aveți întrebări despre produsele noastre?  
 Vă stăm la dispoziție pentru preluarea apelului la +40 (0) 31 421 85 68.



2D/3D Models 890-625

[URL](#)

[Descărcare](#)

CAE data

WSCAD Universe 890-625

[URL](#)

[Descărcare](#)

## Installation Notes

## Familie de produse

*WINSTA*® MINI

Afișare globală produse din familie.

Supus modificărilor.