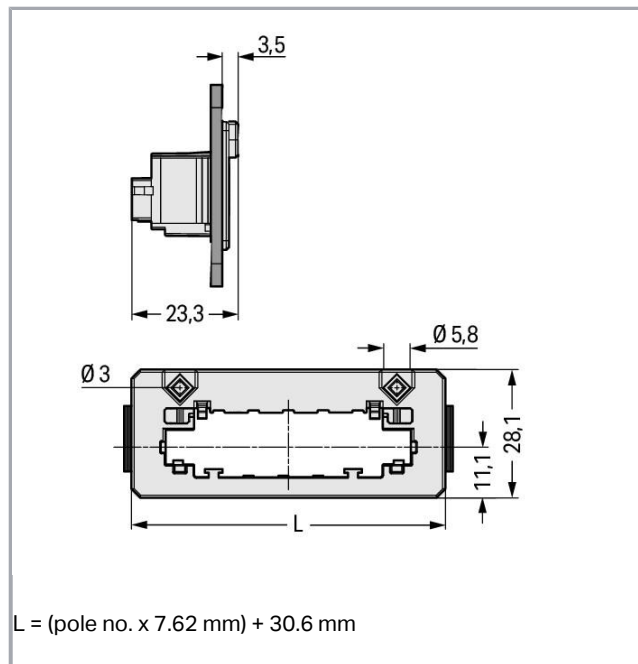


Fișă tehnică | Număr articol: 831-304

Snap-in frame; 1 part; Pin spacing 7.62 mm; 4-pole; light gray

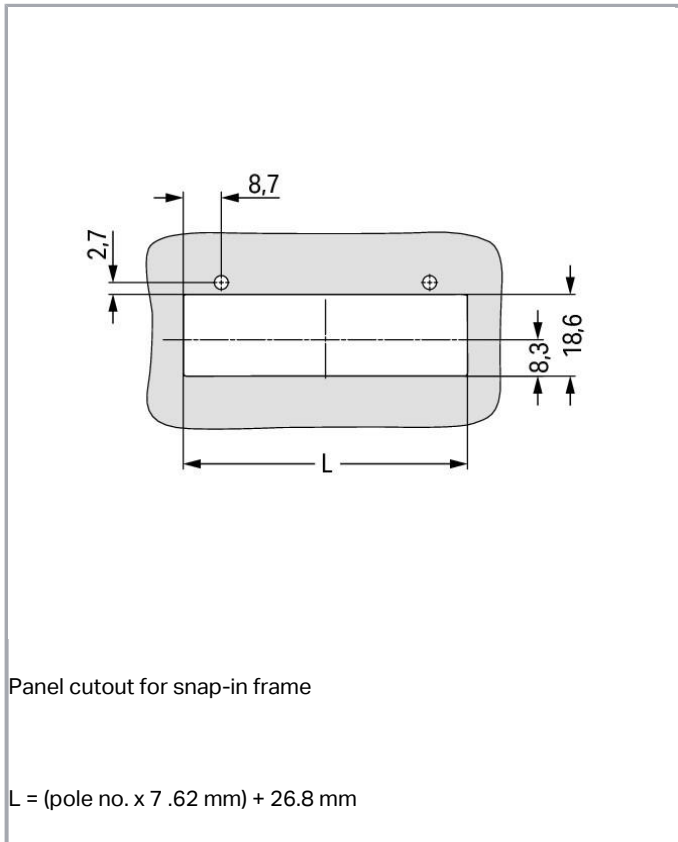
www.wago.com/831-304



Supus modificărilor.

WAGO Kontakttechnik GmbH & Co. KG
/Representative Office Romania
Sos. Pipera-Tunari nr. 1/1
building 1, 2nd floor | 077190 Voluntari, Ilfov
Tel.: +40-(0)31 421 85 68 | Email: info-RO@wago.com

Aveți întrebări despre produsele noastre?
Vă stăm la dispoziție pentru preluarea apelului la +40 (0) 31 421 85 68.



Descriere articol

- Snap-in frames for through-panel MCS MAXI connectors
- Fast and easy installation – without tools
- Compatible with MCS MAXI male and female connectors
- For panel thickness ranging from 0.5 to 2.5 mm
- Optional screw mounting

Date

Electrical data

Ratings per IEC/EN 60664-1

Legend (ratings)

(III / 2) ≙ Overvoltage category III / Pollution degree 2

Approvals per UL 1059

Approvals per

UL 1059

Supus modificărilor.

WAGO Kontakttechnik GmbH & Co. KG
/Representative Office Romania
Sos. Pipera-Tunari nr. 1/1
building 1, 2nd floor | 077190 Voluntari, Ilfov
Tel.: +40-(0)31 421 85 68 | Email: info-RO@wago.com

Aveți întrebări despre produsele noastre?
Vă stăm la dispoziție pentru preluarea apelului la +40 (0) 31 421 85 68.



Connection data

Number of connection types	1
----------------------------	---

Geometrical Data

Width	61,08 mm / 2.405 inch
Height	28,1 mm / 1.106 inch
Depth	23,3 mm / 0.917 inch

Mechanical data

Mounting type	Snap-in
Mounting type	Feed-through mounting

Material Data

Color	light gray
Weight	6,8 g

Commercial data

Packaging type	BOX
Country of origin	DE
GTIN	4055143564878
Customs tariff number	39269097900

Counterpart

Descărcări

Documentation

Additional Information

Technical explanations	Apr 3, 2019	pdf 3,6 MB	Descărcare
------------------------	-------------	---------------	------------

CAD/CAE-Data

CAD data

2D/3D Models 831-304	URL	Descărcare
----------------------	-----	------------

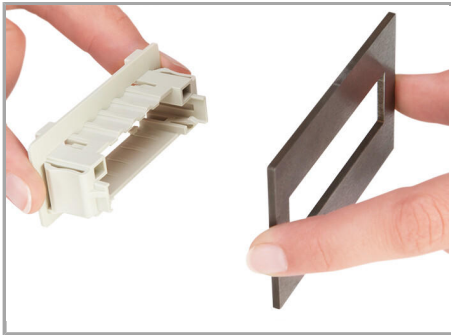
Supus modificărilor.

WAGO Kontakttechnik GmbH & Co. KG
/Representative Office Romania
Sos. Pipera-Tunari nr. 1/1
building 1, 2nd floor | 077190 Voluntari, Ilfov
Tel.: +40-(0)31 421 85 68 | Email: info-RO@wago.com

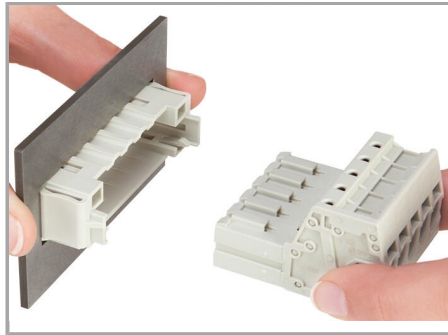
Aveți întrebări despre produsele noastre?
Vă stăm la dispoziție pentru preluarea apelului la +40 (0) 31 421 85 68.

Installation Notes

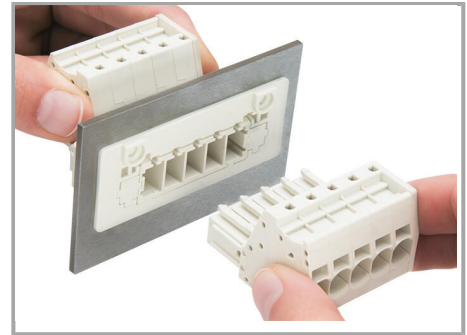
Assembly



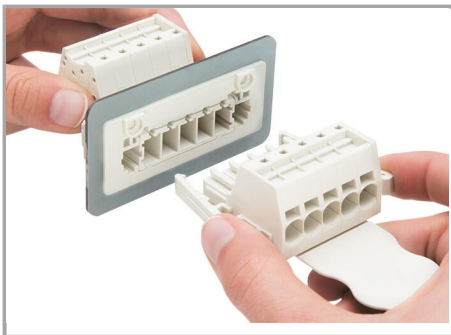
Insert the snap-in frame into the cutout.



Insert the male connector into the snap-in frame.



Inserting a female connector with 1 out lateral locking levers -lockout pins are inserted on both sides of the snap-in frame.



Inserting a female connector equipped with lateral locking levers.

Supus modificărilor.