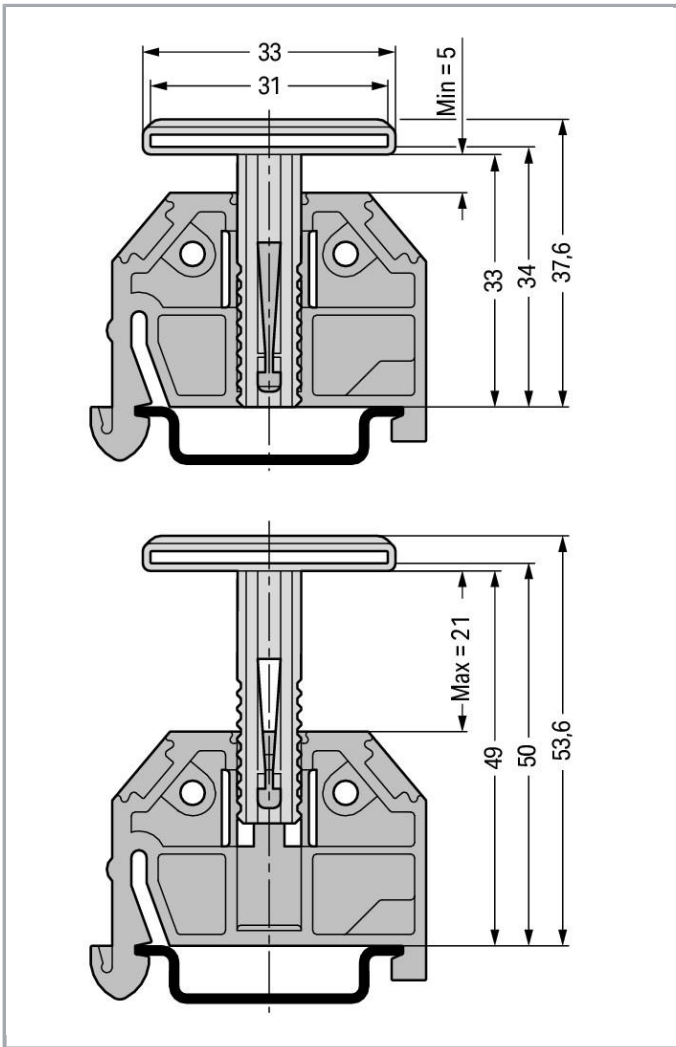




Supus modificărilor.



Date

Technical Data

Suitable	snaps onto end stops (249-116 and 249-117)
Properties	height-adjustable

Material Data

Color	gray
Weight	1,4 g
Fire load	0,037 MJ

Supus modificărilor.

WAGO Kontakttechnik GmbH & Co. KG
 /Representative Office Romania
 Sos. Pipera-Tunari nr. 1/1
 building 1, 2nd floor | 077190 Voluntari, Ilfov
 Tel.: +40-(0)31 421 85 68 | Email: info-RO@wago.com

Aveți întrebări despre produsele noastre?
 Vă stăm la dispoziție pentru preluarea apelului la +40 (0) 31 421 85 68.

Commercial data

Product Group	2 (Terminal Block Accessories)
Packaging type	BOX
Country of origin	DE
GTIN	4017332541817
Customs tariff number	4911990000

Counterpart

Descărcări CAD/CAE-Data

CAD data

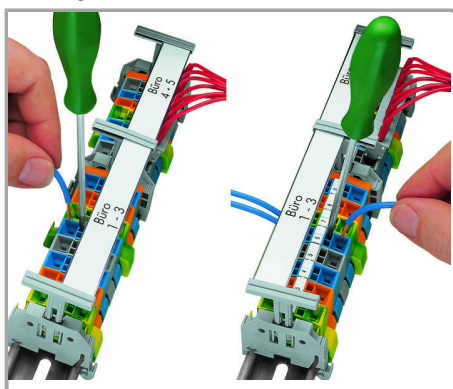
2D/3D Models 709-118	URL	Descărcare
----------------------	---------------------	----------------------------

CAE data

WSCAD Universe 709-118	URL	Descărcare
------------------------	---------------------	----------------------------

Installation Notes

Marking



Sliding marking strips laterally.

Supus modificărilor.

WAGO Kontakttechnik GmbH & Co. KG
/Representative Office Romania
Sos. Pipera-Tunari nr. 1/1
building 1, 2nd floor | 077190 Voluntari, Ilfov
Tel.: +40-(0)31 421 85 68 | Email: info-RO@wago.com

Aveți întrebări despre produsele noastre?
Vă stăm la dispoziție pentru preluarea apelului la +40 (0) 31 421 85 68.