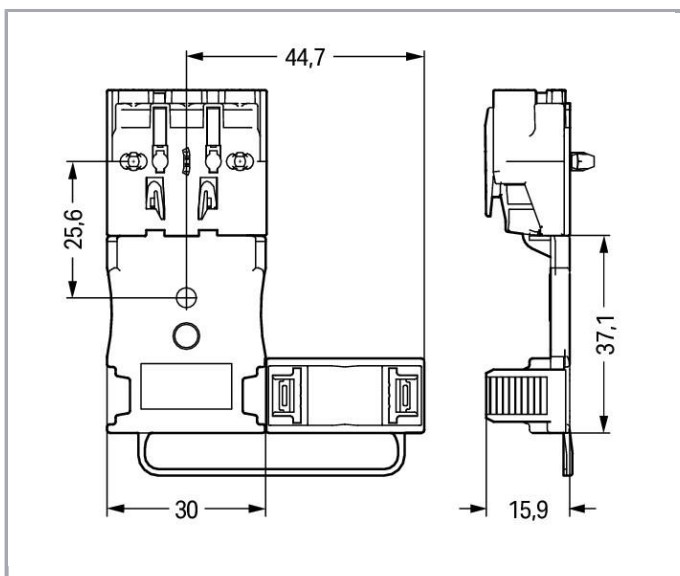
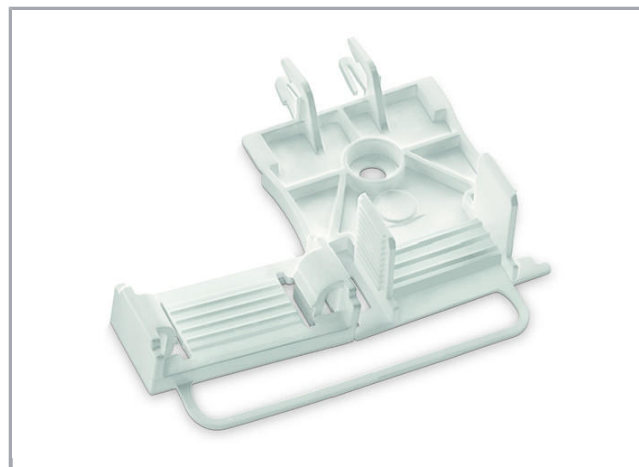
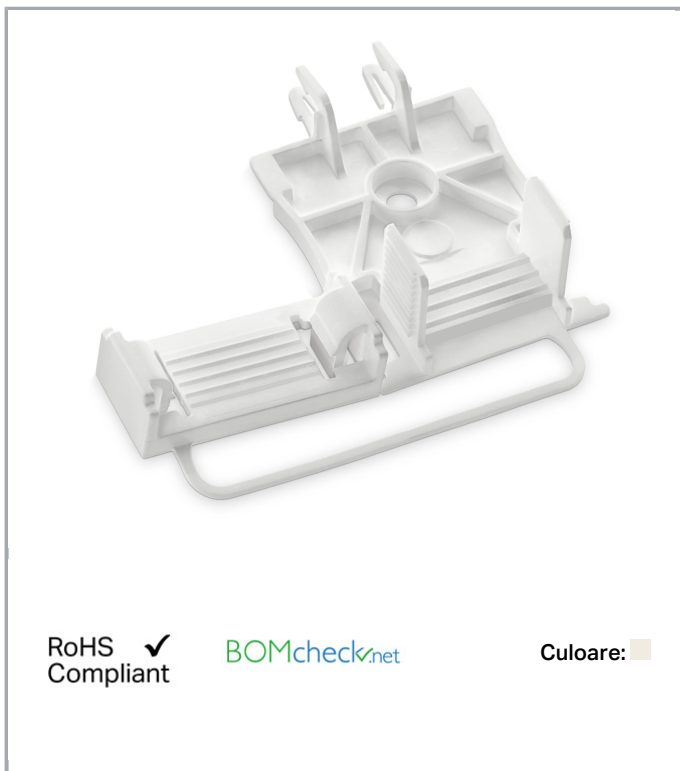


Fișă tehnică | Număr articol: 294-384

Strain relief plate; for 294 Series; for single strands; 3- to 5-pole; with secured clamp; white

www.wago.com/294-384



Supus modificărilor.

WAGO Kontakttechnik GmbH & Co. KG
/Representative Office Romania
Sos. Pipera-Tunari nr. 1/1
building 1, 2nd floor | 077190 Voluntari, Ilfov
Tel.: +40-(0)31 421 85 68 | Email: info-RO@wago.com

Aveți întrebări despre produsele noastre?
Vă stăm la dispoziție pentru preluarea apelului la +40 (0) 31 421 85 68.

**Date****Electrical data****Ratings per IEC/EN 60664-1**

Legend (ratings)

(III / 2) \triangleq Overvoltage category III / Pollution degree 2**Approvals per UL 1059**

Approvals per

UL 1059

Connection data

Number of connection types

1

Geometrical Data

Width

30 mm / 1.181 inch

Height

15,9 mm / 0.626 inch

Material Data

Color

white

Fire load

0,123 MJ

Weight

4,1 g

Commercial data

Product Group

8 (Misc. Chassis Mount Blocks)

Packaging type

BOX

Country of origin

CH

GTIN

4050821809838

Customs tariff number

85389099990

Counterpart**Descărcări****Documentation****Additional Information**

Technical explanations

Apr 3, 2019

pdf
3,6 MB

Descărcare

Supus modificărilor.



CAD/CAE-Data

CAD data

2D/3D Models 294-384

URL

Descărcare

Installation Notes

Supus modificărilor.

WAGO Kontakttechnik GmbH & Co. KG
/Representative Office Romania
Sos. Pipera-Tunari nr. 1/1
building 1, 2nd floor | 077190 Voluntari, Ilfov
Tel.: +40-(0)31 421 85 68 | Email: info-RO@wago.com

Aveți întrebări despre produsele noastre?
Vă stăm la dispoziție pentru preluarea apelului la +40 (0) 31 421 85 68.