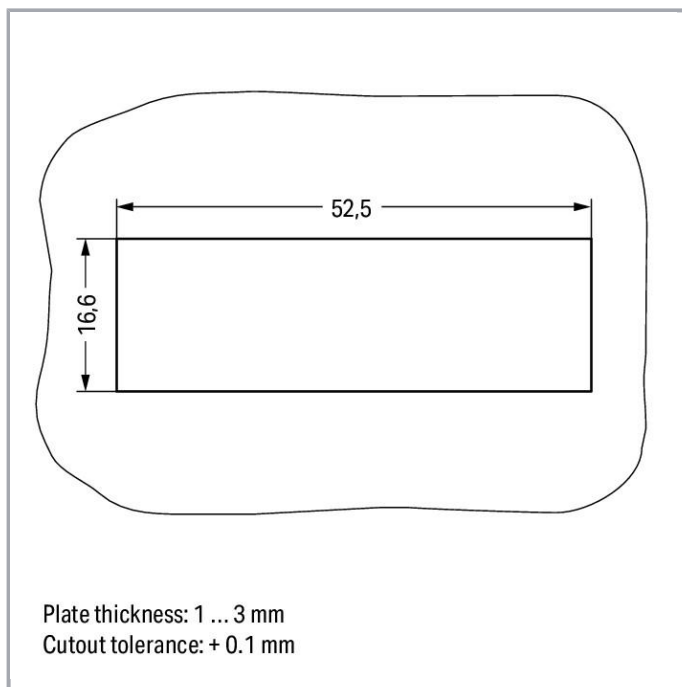
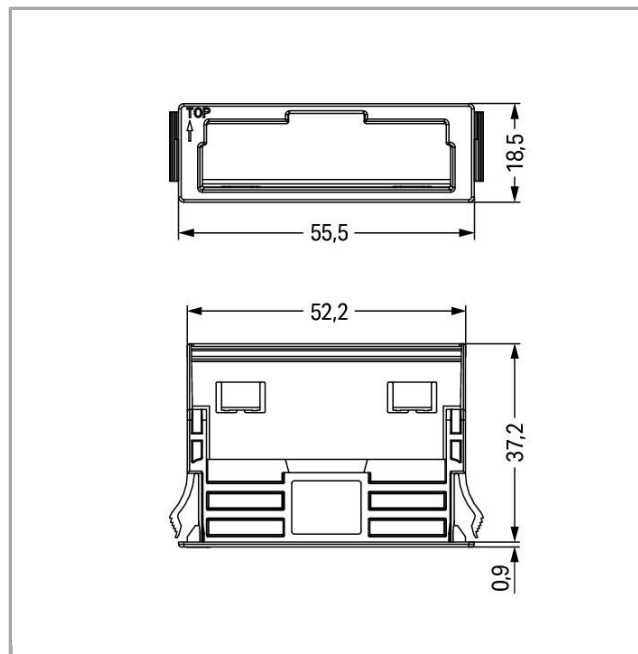
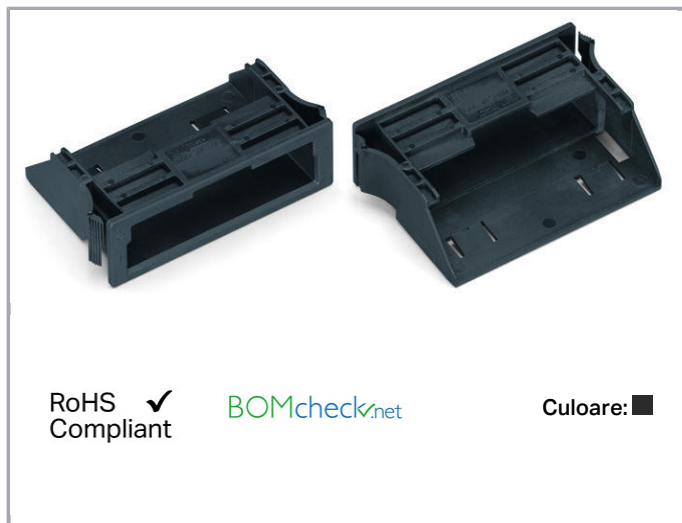


Fișă tehnică | Număr articol: 770-340  
Snap-in frame; 5-pole; 1.0 ... 3.0 mm; black

[www.wago.com/770-340](http://www.wago.com/770-340)



Supus modificărilor.

WAGO Kontakttechnik GmbH & Co. KG  
/Representative Office Romania  
Sos. Pipera-Tunari nr. 1/1  
building 1, 2nd floor | 077190 Voluntari, Ilfov  
Tel.: +40-(0)31 421 85 68 | Email: info-RO@wago.com

Aveți întrebări despre produsele noastre?  
Vă stăm la dispoziție pentru preluarea apelului la +40 (0) 31 421 85 68.

**Date****Geometrical Data**

Width	55.5 mm / 2.185 inch
Height	18.5 mm / 0.728 inch
Depth	37.5 mm / 1.476 inch

**Mechanical data**

Housing sheet thickness	1 ... 3 mm / 0.039 ... 0.118 inch
Mounting type	Snap-in
Suitable	for socket and plug

**Material Data**

Color	black
Insulation material	Polyamide 66 (PA 66)
Flammability class per UL94	V0
Fire load	0,167 MJ
Weight	5,6 g

**Environmental Requirements**

Processing temperature	-5 ... +40 °C
Continuous operating temperature	-35 ... +85 °C
Note on continuous operating temperature	Insulating parts for temperatures ≤ 105 °C

**Commercial data**

Product Group	20 (WINSTA)
Packaging type	bag
Country of origin	DE
GTIN	4050821117889
Customs tariff number	39269097900

**Aprobări / certificate****Ship Approvals**

Emblemă	Aprobare	Text de aprobare suplimentar	Nume certificat
	LR Lloyds Register	IEC 61984	02 /20050 (E6)

Supus modificărilor.



## Counterpart

## Produse compatibile

### Locking lever



Nr. articol: 770-140

Locking lever; for sockets and plugs; for tool operation; gray

[www.wago.com/770-140](http://www.wago.com/770-140)

## Descărcări

### CAD/CAE-Data

#### CAD data

2D/3D Models 770-340

[URL](#)

[Descărcare](#)

#### CAE data

WSCAD Universe 770-340

[URL](#)

[Descărcare](#)

## Installation Notes

## Familie de produse

<i>WINSTA</i>® MIDI

[Afișare globală produse din familie.](#)

Supus modificărilor.