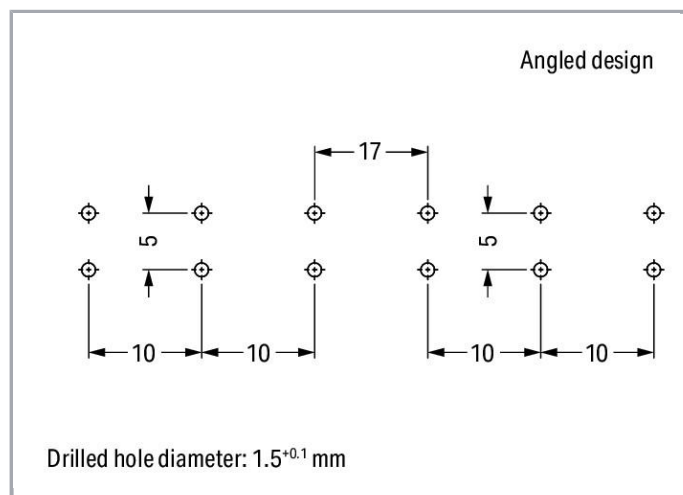


Supus modificărilor.

**Date****Connection data**

Pole No.	6
Connectable sheathed cable diameter	8.5 ... 13.5 mm
Strip length (outer insulation)	55 mm

**Geometrical Data**

Width	72 mm / 2.835 inch
Height	16.8 mm / 0.661 inch
Depth	50 mm / 1.969 inch

**Material Data**

Color	white
Insulation material	Polyamide 66 (PA 66)
Fire load	0,466 MJ
Weight	16,6 g

**Environmental Requirements**

Processing temperature	-5 ... +40 °C
Continuous operating temperature	-35 ... +85 °C
Note on continuous operating temperature	Insulating parts for temperatures ≤ 105 °C

**Commercial data**

Packaging type	BOX
----------------	-----

Supus modificărilor.


WAGO Kontakttechnik GmbH & Co. KG  
 /Representative Office Romania  
 Sos. Pipera-Tunari nr. 1/1  
 building 1, 2nd floor | 077190 Voluntari, Ilfov  
 Tel.: +40-(0)31 421 85 68 | Email: info-RO@wago.com

Aveți întrebări despre produsele noastre?  
 Vă stăm la dispoziție pentru preluarea apelului la +40 (0) 31 421 85 68.

Country of origin	DE
GTIN	4045454001810
Customs tariff number	85389099990

## Aprobări / certificate

### Ship Approvals

Emblemă	Aprobare	Text de aprobare suplimentar	Nume certificat
	LR Lloyds Register	IEC 61984	02 /20050 (E6)

## Counterpart

## Produse compatibile

### Marking accessories

Nr. articol: 210-333

Marking strips; as a DIN A4 sheet; Strip width 6 mm; Strip length 182 mm; plain; Self-adhesive; white

[www.wago.com/210-333](http://www.wago.com/210-333)

## Descărcări

### CAD/CAE-Data

#### CAD data

2D/3D Models 770-516/029-000	URL	Descărcare
------------------------------	-----	------------

#### CAE data

WSCAD Universe 770-516/029-000	URL	Descărcare
--------------------------------	-----	------------

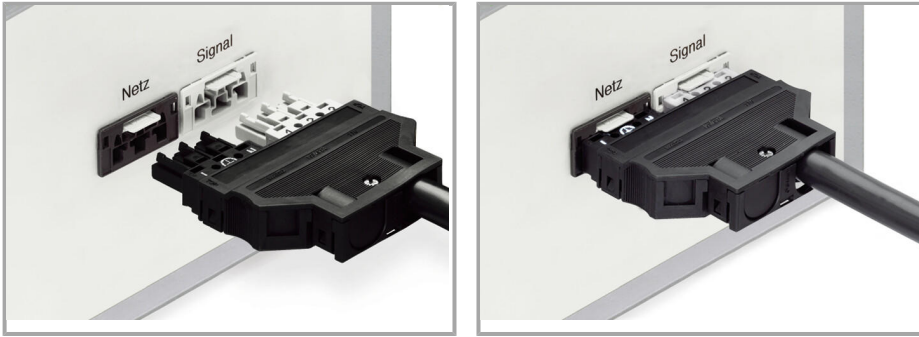
## Installation Notes

### Application

Supus modificărilor.

WAGO Kontakttechnik GmbH & Co. KG  
/Representative Office Romania  
Sos. Pipera-Tunari nr. 1/1  
building 1, 2nd floor | 077190 Voluntari, Ilfov  
Tel.: +40-(0)31 421 85 68 | Email: info-RO@wago.com

Aveți întrebări despre produsele noastre?  
Vă stăm la dispoziție pentru preluarea apelului la +40 (0) 31 421 85 68.



Snap-on type strain relief housings for:

- two 3-pole sockets
- 
- two 3-pole plugs
- 
- 3-pole socket and plug
- 

## Familie de produse

<i>WINSTA</i>® MIDI

Afișare globală produse din familie.

Supus modificărilor.