

Fișă tehnică | Număr articol: 277-124  
Male connector; 4-pole; 1,00 mm<sup>2</sup>; white

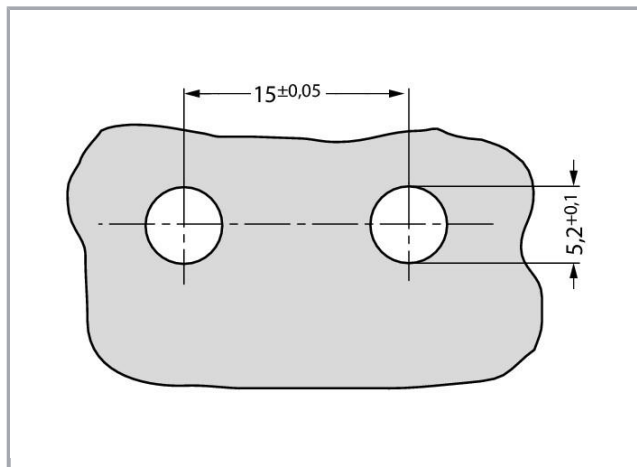
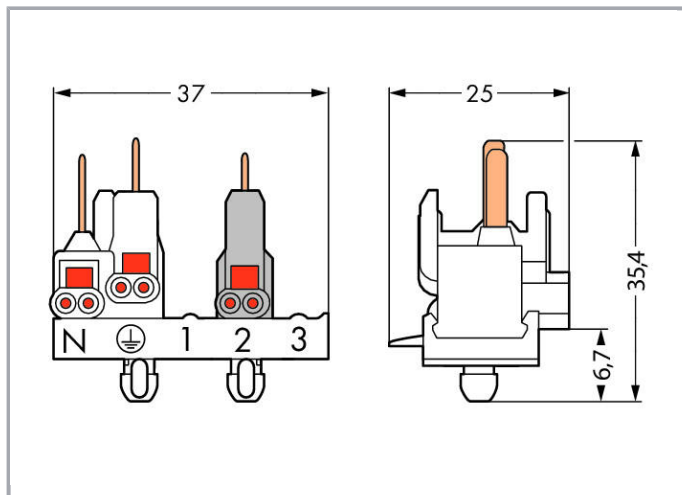
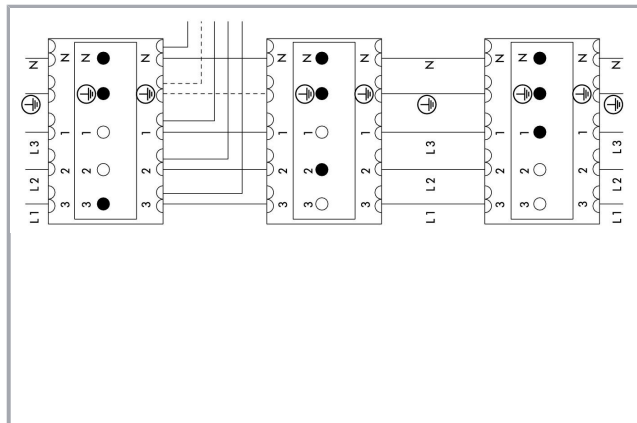
[www.wago.com/277-124](http://www.wago.com/277-124)



RoHS  Compliant

[BOMcheck.net](https://www.bomcheck.net)

Culoare:



Supus modificărilor.

WAGO Kontakttechnik GmbH & Co. KG  
/Representative Office Romania  
Sos. Pipera-Tunari nr. 1/1  
building 1, 2nd floor | 077190 Voluntari, Ilfov  
Tel.: +40-(0)31 421 85 68 | Email: [info-RO@wago.com](mailto:info-RO@wago.com)

Aveți întrebări despre produsele noastre?  
Vă stăm la dispoziție pentru preluarea apelului la +40 (0) 31 421 85 68.



## Descriere articol

- Flexible connection system with PUSH WIRE<sup>®</sup> connection
- Phase selection

## Date

### Electrical data

### Ratings per IEC/EN 60664-1

|                             |   |
|-----------------------------|---|
| Rated voltage (III/2)       | 400 V   |
| Rated surge voltage (III/2) | 4 kV  |
| Rated current               | 10 A  |
| Legend (ratings)            | (III / 2) ≙ Overvoltage category III / Pollution degree 2 |

### Approvals per UL 1059

|               |         |
|---------------|---------|
| Approvals per | UL 1059 |
|---------------|---------|

### Connection data

|                            |                                   |
|----------------------------|-----------------------------------|
| Connection technology      | PUSH WIRE <sup>®</sup>            |
| Strip length               | 10 ... 11 mm / 0.39 ... 0.43 inch |
| Pole No.                   | 4                                 |
| Number of connection types | 1                                 |

### Geometrical Data

|        |                      |
|--------|----------------------|
| Width  | 25 mm / 0.984 inch   |
| Height | 35.4 mm / 1.394 inch |
| Depth  | 37 mm / 1.457 inch   |

### Material Data

|                             |  |
|-----------------------------|--|
| Color                       | white                                  |
| Material group              | I                                      |
| Insulation material         | Polyamide 66 (PA 66)                   |
| Flammability class per UL94 | V0                                     |
| Clamping spring material    | Chrome nickel spring steel (CrNi)      |
| Contact material            | Electrolytic copper (E <sub>Cu</sub> ) |

Supus modificărilor.

WAGO Kontakttechnik GmbH & Co. KG  
 /Representative Office Romania  
 Sos. Pipera-Tunari nr. 1/1  
 building 1, 2nd floor | 077190 Voluntari, Ilfov  
 Tel.: +40-(0)31 421 85 68 | Email: info-RO@wago.com

Aveți întrebări despre produsele noastre?  
 Vă stăm la dispoziție pentru preluarea apelului la +40 (0) 31 421 85 68.

|                 |            |
|-----------------|------------|
| Contact plating | tin-plated |
| Fire load       | 0,17 MJ    |
| Weight          | 10,5 g     |

### Environmental Requirements



|                       |        |
|-----------------------|--------|
| Temperature stability | 105 °C |
|-----------------------|--------|

### Commercial data



|                       |               |
|-----------------------|---------------|
| Packaging type        | BOX           |
| Country of origin     | DE            |
| GTIN                  | 4044918507394 |
| Customs tariff number | 85369010000   |

### Aprobări / certificate

#### Country specific Approvals

| Emblemă  | Aprobare                                     | Text de aprobare suplimentar | Nume certificat |
|--|--|------------------------------|-----------------|
|   | CSA<br>DEKRA Certification B.V.              | C22.2                        | 70048855        |
|  | VDE<br>VDE Prüf- und Zertifizierungsinstitut | EN 61984                     | 40029569        |

#### UL-Approvals

| Emblemă  | Aprobare                             | Text de aprobare suplimentar | Nume certificat     |
|--|--------------------------------------|------------------------------|---------------------|
|  | UL<br>Underwriters Laboratories Inc. | UL 1977                      | 20130910-<br>E45171 |
|  | UR<br>Underwriters Laboratories Inc. | UL 1059                      | 20190731-<br>E45172 |

### Counterpart

Supus modificărilor.

WAGO Kontakttechnik GmbH & Co. KG  
/Representative Office Romania  
Sos. Pipera-Tunari nr. 1/1  
building 1, 2nd floor | 077190 Voluntari, Ilfov  
Tel.: +40-(0)31 421 85 68 | Email: info-RO@wago.com

Aveți întrebări despre produsele noastre?  
Vă stăm la dispoziție pentru preluarea apelului la +40 (0) 31 421 85 68.



## Descărcări

### Documentation

#### Additional Information

|                        |             |               |            |
|------------------------|-------------|---------------|------------|
| Technical explanations | Apr 3, 2019 | pdf<br>3,6 MB | Descărcare |
|------------------------|-------------|---------------|------------|

### CAD/CAE-Data

#### CAE data

|                           |     |            |
|---------------------------|-----|------------|
| EPLAN Data Portal 277-124 | URL | Descărcare |
| WSCAD Universe 277-124    | URL | Descărcare |

### Installation Notes

Supus modificărilor.

WAGO Kontakttechnik GmbH & Co. KG  
/Representative Office Romania  
Sos. Pipera-Tunari nr. 1/1  
building 1, 2nd floor | 077190 Voluntari, Ilfov  
Tel.: +40-(0)31 421 85 68 | Email: [info-RO@wago.com](mailto:info-RO@wago.com)

Aveți întrebări despre produsele noastre?  
Vă stăm la dispoziție pentru preluarea apelului la +40 (0) 31 421 85 68.