



# HEDA Street Lamp



HSL020

HSL040

HSL060



HSL100

## Dane podstawowe

Rodzina produktów	Heda Street
Typ	Oprawa uliczna
Producent chipów LED	Epistar
Możliwości montażu	Na wysięgniku
Możliwość ściemniania	Nie
Oprawa przeznaczona do oświetlenia akcentowego	Nie
Certyfikaty	CE, RoHS
Gwarancja	2 lata

## Parametry świetlne

Strumień świetlny	2000lm-10000lm
Skuteczność świetlna	100lm/W
Temperatura barwowa	6500K
Barwa światła	zimna
Wskaźnik oddawania barw	>80
Kąt rozsyłu	140x70°
Jednolitość barw	<6SDMC

## Parametry eksploatacyjne

Trwałość	25 000h
Liczba cykli włącz/wyłącz	>12 500
Współczynnik zachowania strumienia świetlnego	0,7
Czas nagrzewania się lampy do 60% pełnego strumienia	pomijalny
Czas zapłonu	<0,5s
Temperatura pracy	od -20° do 40°C
Temperatura składowania	od -20° do 40°C

## Parametry mechaniczne

Wymiary oprawy	w tabeli poniżej
Wymiary opakowania	w tabeli poniżej
Waga netto	w tabeli poniżej
Materiał	Poliwęglan, aluminium

## Parametry elektryczne

Moc nominalna	20, 40, 60, 100W
Napięcie zasilające	100-260V
Rodzaj napięcia	Zmienne (AC)
Współczynnik mocy	>0,9
Klasa energetyczna	A+

## Parametry znamionowe

Moc znamionowa	20, 40, 60, 100 W
Znamionowy użyteczny strumień świetlny	2000lm-10000lm
Znamionowa trwałość lampy	25 000h
Znamionowy kąt rozsyłu	140x70°

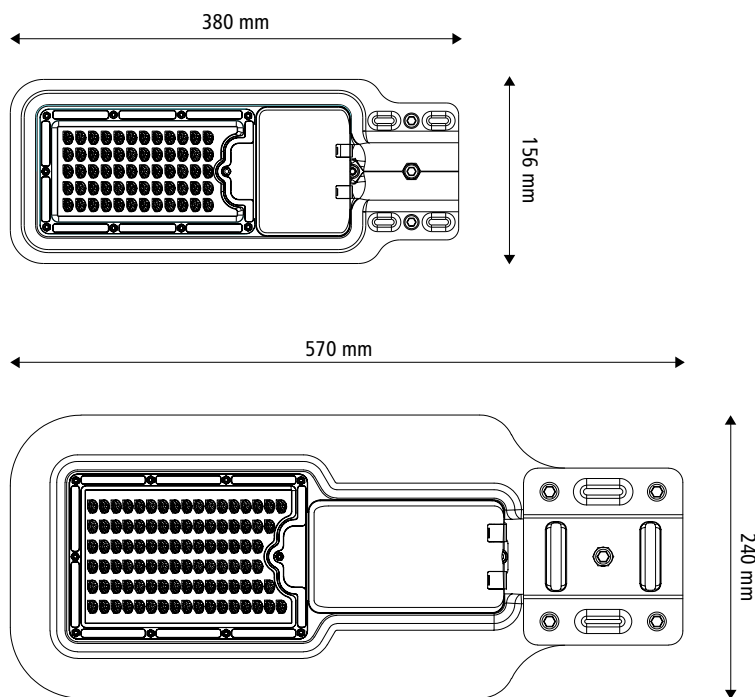
Indeks	Moc	Średnica otworu montażowego	Strumień świetlny	Kąt rozsyłu	IP	Waga netto/brutto	Wymiary oprawy	Wymiary opakowania
HSL020	20W	45mm	2000lm	140x70°	65	1,4kg/1,68kg	L380xW156xH81mm	L400xW175xH100mm
HSL040	40W	45mm	4000lm	140x70°	65	1,5kg/1,78kg	L380xW156xH81mm	L400xW175xH100mm
HSL060	60W	45mm	6000lm	140x70°	65	1,5kg/1,78kg	L380xW156xH81mm	L400xW175xH100mm
HSL100	100W	60mm	10000lm	140x70°	65	3kg/3,39kg	L570xW240xH87mm	L585xW255xH130mm



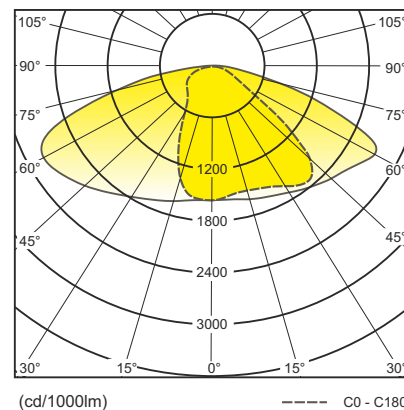
IEC 62471  
IEC 62560

BestService Sp. z o.o.  
Aleje Jerozolimskie 200 lok.408, 02-486 Warszawa  
e-mail: lumax@bestservice.com.pl tel. 22 863 25 55  
www.lumax.pl

## Rysunek techniczny



## Bryła fotometryczna



## Rozkład widmowy

