

General characteristics

Family name	Street RX
Luminaire type	Street luminaire
Integrated driver	Yes
LED chips manufacturer	Bridgelux
Installation options	On the pole
Pole opening size	ø54mm - 30W ø62mm - 100W - 150W
Intelligent control	None
Certificates	CE, RoHS
Warranty	3 years (optional 5 years)
Materials	Aluminum, PC

Light technical characteristic

Luminaire luminous flux (+/- 5%)	from 3300lm to 16 500lm
Luminous efficacy (+/- 5%)	110lm/W
Color temperature (+/- 5%)	4000K, 6000K
CRI	>70
Beam angle	130x90°
Color consistency	<6SDCM

Electrical characteristics

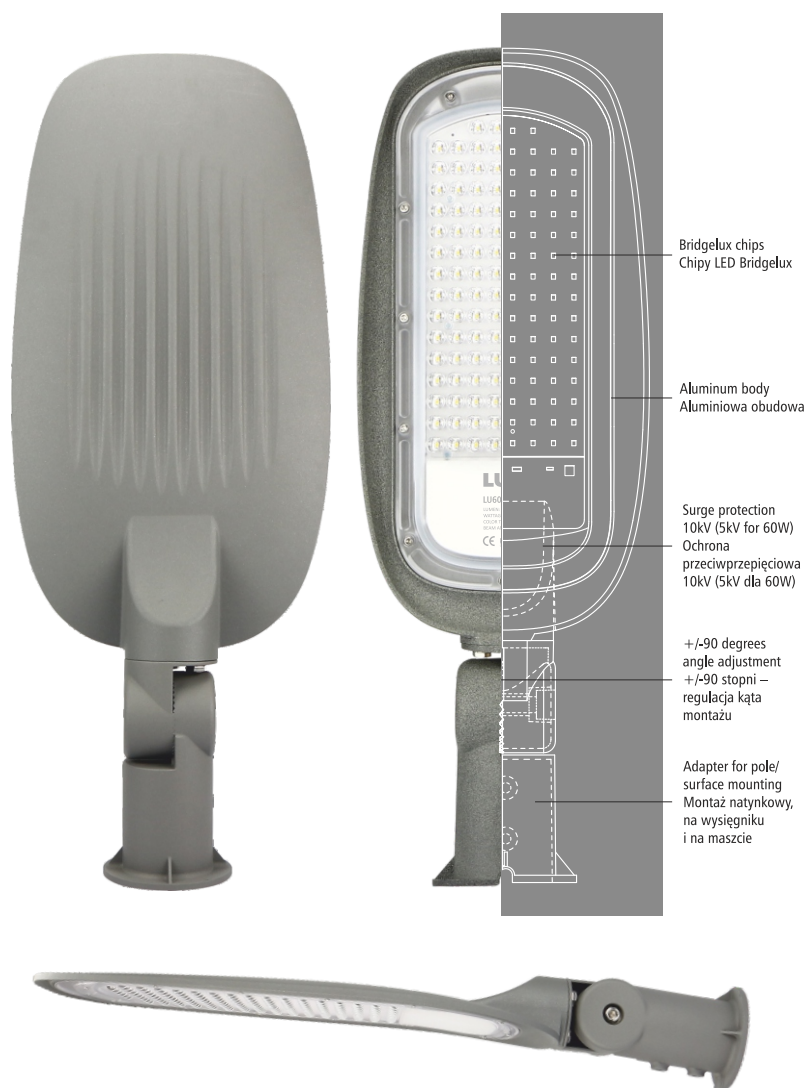
Wattage (+/- 5%)	from 30W to 150W
Voltage	185-265V
Voltage frequency	50-60Hz
Power factor	>0,95
Energy efficiency label	A+
Surge protection	10kV (5kV for 60W)

Operating characteristics

Lifetime	35 000h
Switching cycle	>30 000
Lumen decay	>0,7
IP	65
IK	07
Warm up time	negligible
Starting time	<0,5s
Working temperature	from -30° to 50°C
Storage temperature	from -30° to 60°C

Rated parameters

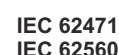
Rated power	from 30W to 150W
Rated luminous flux	from 3300lm to 16 500lm
Rated lifetime	35 000h
Rated luminous intensity	from 1620cd to 9720cd
Rated beam angle	130x90°



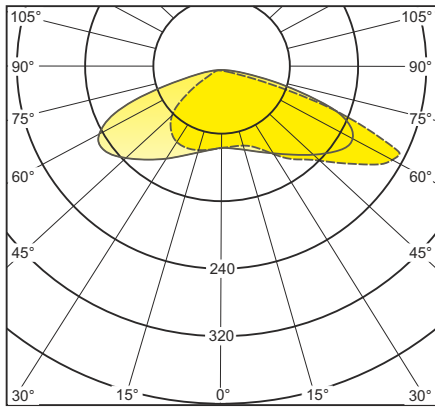
index	power	IP	luminous flux	beam angle	voltage	color temperature	CRI	PF	weight net/gross	pole opening size	lamp dimensions
LU030RX	30W	65	3300lm	130x90°	185-265V	6000K	>80	>0,9	1,2kg/1,4kg	ø 54mm	L491xW165xH88mm
LU030RXN	30W	65	3300lm	130x90°	185-265V	4000K	>80	>0,9	1,2kg/1,4kg	ø 54mm	L491xW165xH88mm
LU060RX	60W	65	6600lm	130x90°	185-265V	6000K	>80	>0,9	1,2kg/1,4kg	ø 54mm	L491xW165xH88mm
LU060RXN	60W	65	6600lm	130x90°	185-265V	4000K	>80	>0,9	1,2kg/1,4kg	ø 54mm	L491xW165xH88mm
LU100RX	100W	65	11 000lm	130x90°	185-265V	6000K	>80	>0,9	1,8kg/2kg	ø 62 mm	L572xW201xH97mm
LU100RXN	100W	65	11 000lm	130x90°	185-265V	4000K	>80	>0,9	1,8kg/2kg	ø 62 mm	L572xW201xH97mm
LU150RX	150W	65	16 500lm	130x90°	185-265V	6000K	>80	>0,9	2,8kg/3kg	ø 62 mm	L645xW246xH97mm
LU150RXN	150W	65	16 500lm	130x90°	185-265V	4000K	>80	>0,9	2,8kg/3kg	ø 62 mm	L645xW246xH97mm

*in accordance with the manufacturer's warranty conditions

Luminaire suitable for outdoor usage.
No accent lighting.



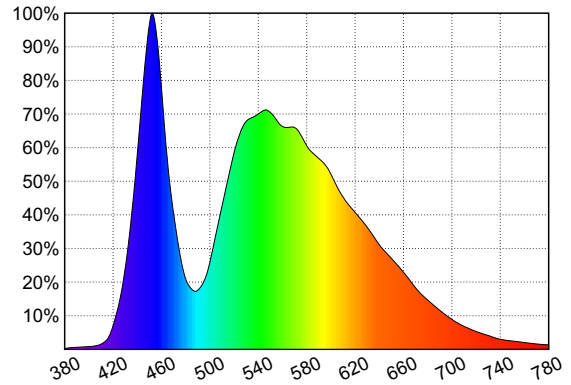
Photometric solid



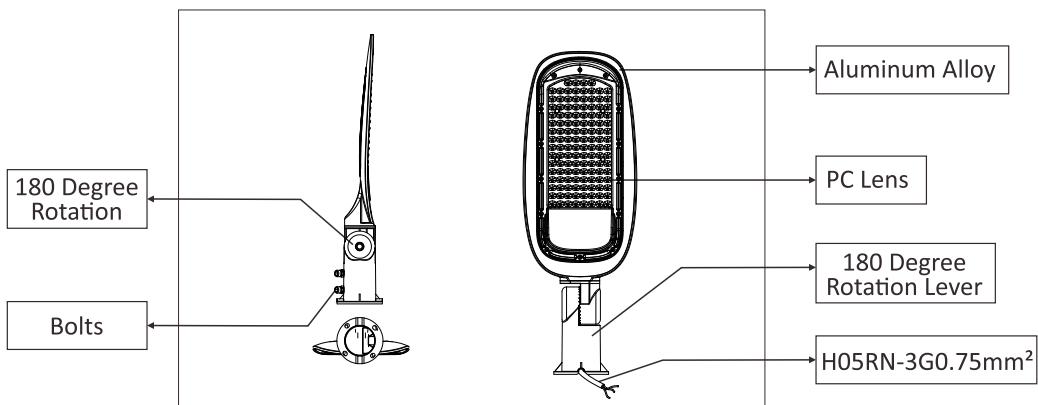
(cd/1000lm)

— C0 - C180
- - - C90 - C270

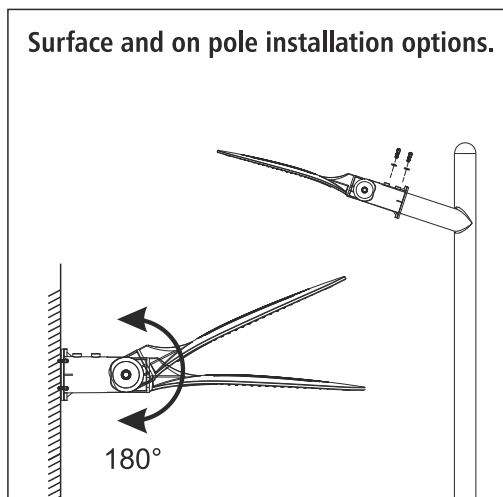
Spectrum 6000K



Technical drawing



Surface and on pole installation options.



Dane podstawowe

Rodzina produktów	Street RX
Typ oprawy	Street luminaire
Zintegrowany zasilacz	Tak
Producent chipów LED	Bridgelux
Możliwości montażu	Na maszcie, na wysięgniku
Wymiary wewnętrzne otworu montażowego	∅54mm - 30W ∅62mm - 100W - 150W
Sterowanie	Brak
Certyfikaty	CE, RoHS
Gwarancja*	3 lata (optional 5 lat)
Materiały	Aluminiun, PC

Parametry świetlne

Strumień świetlny (+/- 5%)	od 3300lm do 16 500lm
Skuteczność świetlna (+/- 5%)	110lm/W
Temperatura barwowa (+/- 5%)	4000K, 6000K
Wskaźnik oddawania barw	> 70
Kąt rozsyłu	130x90°
Jednolitość barw	< 6SDCM

Parametry elektryczne

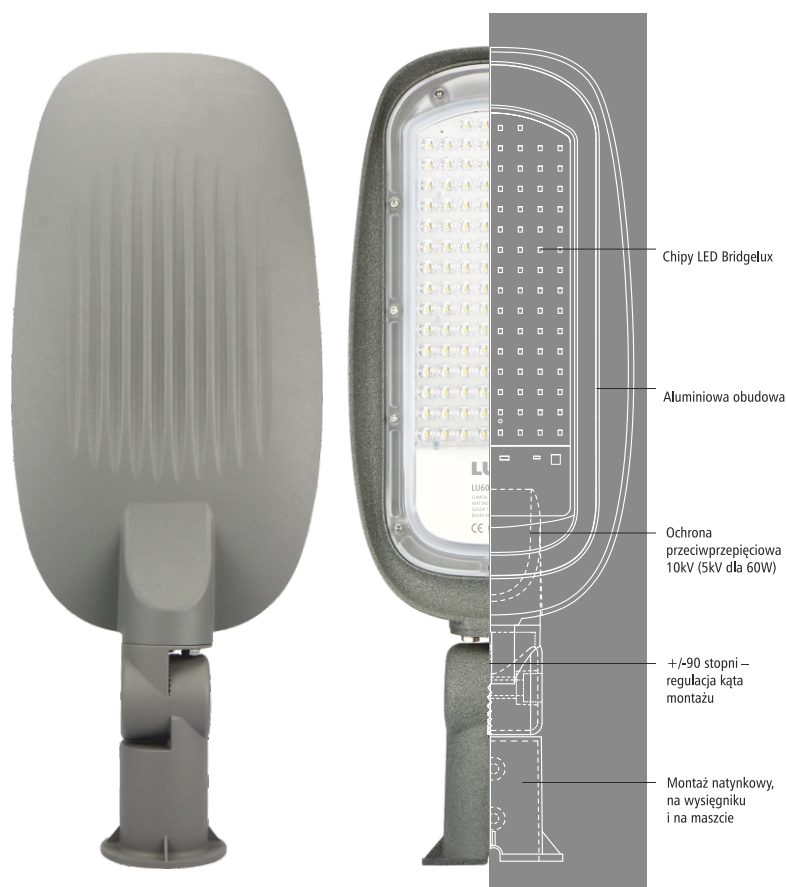
Moc nominalna (+/- 5%)	od 30W do 150W
Napięcie zasilające	185-265V
Częstotliwość napięcia zasilającego	50-60Hz
Współczynnik mocy	> 0,95
Klasa energetyczna	A+
Ochrona przeciwprzepięciowa	10kV (5kV for 60W)

Parametry eksploatacyjne

Trwałość	35 000h
Liczba cykli włącz/wyłącz	> 30 000
LLMF	> 0,7
Klasa szczelności IP	65
Klasa odporności mechanicznej IK	07
Czas nagrzewania się lampy do 60% pomijalny	
Czas zapłonu	< 0,5s
Temperatura pracy	od -30° do 50°C
Temperatura składowania	od -30° do 60°C

Parametry znamionowe

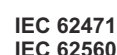
Moc znamionowa	od 30W do 150W
Znamionowy strumień świetlny	od 3300lm do 16 500lm
Znamionowa trwałość lampy	35 000h
Znamionowa światłość szczytowa	od 1620cd do 9720cd
Znamionowy kąt rozsyłu	130x90°



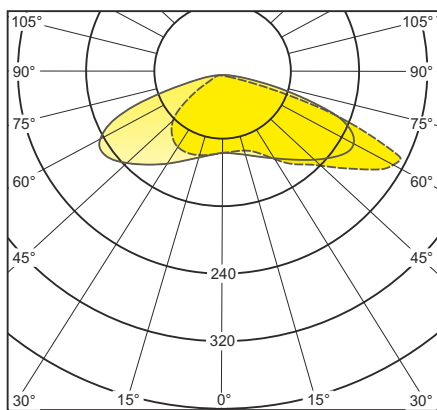
indeks	moc	IP	strumień świetlny	kąt rozsyłu	napięcie	temperatura barwowa	CRI	PF	waga netto/brutto	średnica otworu montażowego	wymiary oprawy
LU030RX	30W	65	3300lm	130x90°	185-265V	6000K	>80	>0,9	1,2kg/1,4kg	∅ 54mm	L491xW165xH88mm
LU030RXN	30W	65	3300lm	130x90°	185-265V	4000K	>80	>0,9	1,2kg/1,4kg	∅ 54mm	L491xW165xH88mm
LU060RX	60W	65	6600lm	130x90°	185-265V	6000K	>80	>0,9	1,2kg/1,4kg	∅ 54mm	L491xW165xH88mm
LU060RXN	60W	65	6600lm	130x90°	185-265V	4000K	>80	>0,9	1,2kg/1,4kg	∅ 54mm	L491xW165xH88mm
LU100RX	100W	65	11 000lm	130x90°	185-265V	6000K	>80	>0,9	1,8kg/2kg	∅ 62 mm	L572xW201xH97mm
LU100RXN	100W	65	11 000lm	130x90°	185-265V	4000K	>80	>0,9	1,8kg/2kg	∅ 62 mm	L572xW201xH97mm
LU150RX	150W	65	16 500lm	130x90°	185-265V	6000K	>80	>0,9	2,8kg/3kg	∅ 62 mm	L645xW246xH97mm
LU150RXN	150W	65	16 500lm	130x90°	185-265V	4000K	>80	>0,9	2,8kg/3kg	∅ 62 mm	L645xW246xH97mm

*Zgodnie z warunkami gwarancji Lumax.

Oprawa przeznaczona do zastosowań zewnętrznych
Oprawa nie jest przeznaczona do oświetlenia akcentowego.



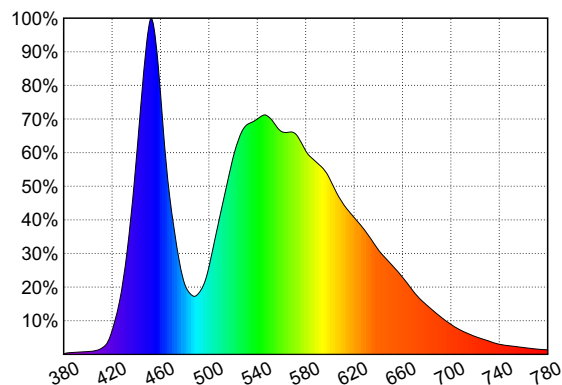
Bryła fotometryczna



(cd/1000lm)

— C0 - C180
- - - C90 - C270

Rozkład widmowy 6000K



Rysunek techniczny

