

General characteristics

Family name	Street MA
Luminaire type	Street luminaire
Integrated driver	Yes
LED chips manufacturer	Philips
Driver manufacturer	Sosen
Installation options	On the pole
Pole opening size	∅50mm - 30W - 60W ∅50-60mm - 100W - 180W
Intelligent control	None. (Optional dimmable or DALI drivers)
Certificates	CE, RoHS
Warranty	2 years (opcjonal 5 years)
Materials	Aluminum, PC, glass

Light technical characteristic

Luminaire luminous flux (+/- 5%)	from 3600lm to 21 600lm
Luminous efficacy (+/- 5%)	120lm/W
Color temperature (+/- 5%)	6000K
CRI	>70
Beam angle	130x60°
Color consistency	<6SDCM

Electrical characteristics

Wattage (+/- 5%)	from 30W to 180W
Voltage	90-264V
Voltage frequency	50-60Hz
Power factor	>0,95
Energy efficiency label	A+

Operating characteristics

Lifetime	50 000h
Switching cycle	>50 000
Lumen decay	>0,8
IP	65
IK	08
Warm up time	neglible
Starting time	<0,5s
Working temperature	from -40° to 60°C
Storage temperature	from -40° to 70°C

Rated parameters

Rated power	from 30W to 180W
Rated luminous flux	from 3600lm to 21 600lm
Rated lifetime	50 000h
Rated luminous intensity	from 1620cd to 9720cd
Rated beam angle	130x60°



index	power	IP	luminous flux	beam angle	voltage	color temperature	CRI	PF	weight net/gross	pole opening size	lamp dimensions
LU030MA	30W	65	3600lm	130x60°	90-264V	6000K	>70	>0,95	1,44kg/1,80kg	∅ 50 mm	L398xW157xH82mm
LU060MA	60W	65	7200lm	130x60°	90-264V	6000K	>70	>0,95	2,32kg/2,70kg	∅ 50 mm	L453xW187xH67mm
LU100MA	100W	65	12000lm	130x60°	90-264V	6000K	>70	>0,95	4,24kg/4,80kg	∅ 50/60 mm	L534xW258xH72mm
LU120MA	120W	65	14400lm	130x60°	90-264V	6000K	>70	>0,95	4,30kg/4,90kg	∅ 50/60 mm	L534xW258xH72mm
LU150MA	150W	65	18000lm	130x60°	90-264V	6000K	>70	>0,95	5,30kg/5,90kg	∅ 50/60 mm	L701xW270xH79mm
LU180MA	180W	65	21600lm	130x60°	90-264V	6000K	>70	>0,95	5,40kg/6,00kg	∅ 50/60 mm	L701xW270xH79mm

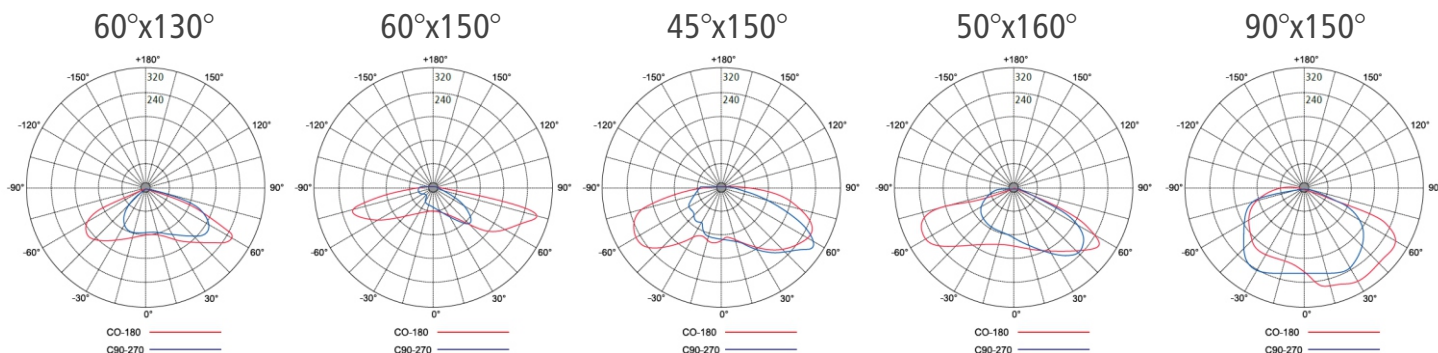
*in accordance with the manufacturer's warranty conditions

Luminaire suitable for outdoor usage.
No accent lighting.

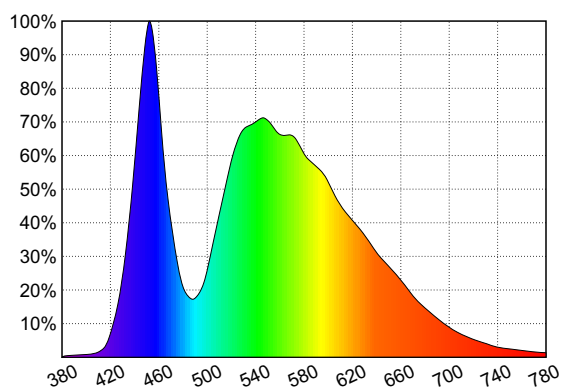


IEC 62471
IEC 62560

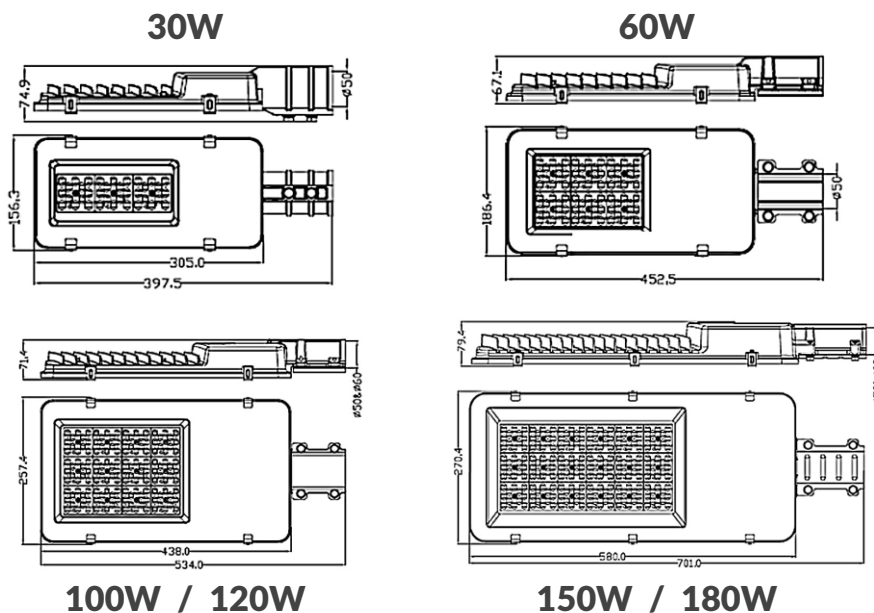
Available beam angles



Spectrum 6000K



Technical drawings



Dane podstawowe

Rodzina produktów	Street MA
Typ oprawy	Oprawa uliczna
Zintegrowany zasilacz	Tak
Producent chipów LED	Philips
Zasilacz	Sosen
Możliwości montażu	Na wysięgniku, na maszcie
Wymiary wewnętrzne otworu montażowego	∅50mm - 30W - 60W ∅50-60mm - 100W - 180W
Sterowanie	Brak. (opcjonalnie dostępne wersje z zasilaczem ściemnianym lub DALI)
Certyfikaty	CE, RoHS
Gwarancja*	2 lata (opcjonalnie 5 lat)
Materiały	Korpus - aluminium, Optyka - poliwęglan, Klosz - szkło

Parametry świetlne

Strumień świetlny (+/- 5%)	od 3600lm do 21 600lm
Skuteczność świetlna (+/- 5%)	120lm/W
Temperatura barwowa (+/- 5%)	6000K
Wskaźnik oddawania barw	>70
Kąt rozsyłu	130x60°
Jednolitość barw	<6SDCM

Parametry elektryczne

Moc nominalna (+/- 5%)	od 30W do 180W
Napięcie zasilające	90-264V
Częstotliwość napięcia zasilającego	50-60Hz
Współczynnik mocy	>0,95
Klasa energetyczna	A+

Parametry eksploatacyjne

Trwałość	50 000h
Liczba cykli włącz/wyłącz	>50 000
LLMF	>0,8
Klasa szczelności IP	65
Klasa odporności mechanicznej IK	08
Czas nagrzewania się lampy do 60%	pomijalny
Czas zapłonu	<0,5s
Temperatura pracy	od -40° do 60°C
Temperatura składowania	od -40° do 70°C

Parametry znamionowe

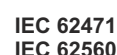
Moc znamionowa	od 30W do 180W
Znamionowy strumień świetlny	od 3600lm do 21 600lm
Znamionowa trwałość lampy	50 000h
Znamionowa światłość szczytowa	od 1620cd do 9720cd
Znamionowy kąt rozsyłu	130x60°



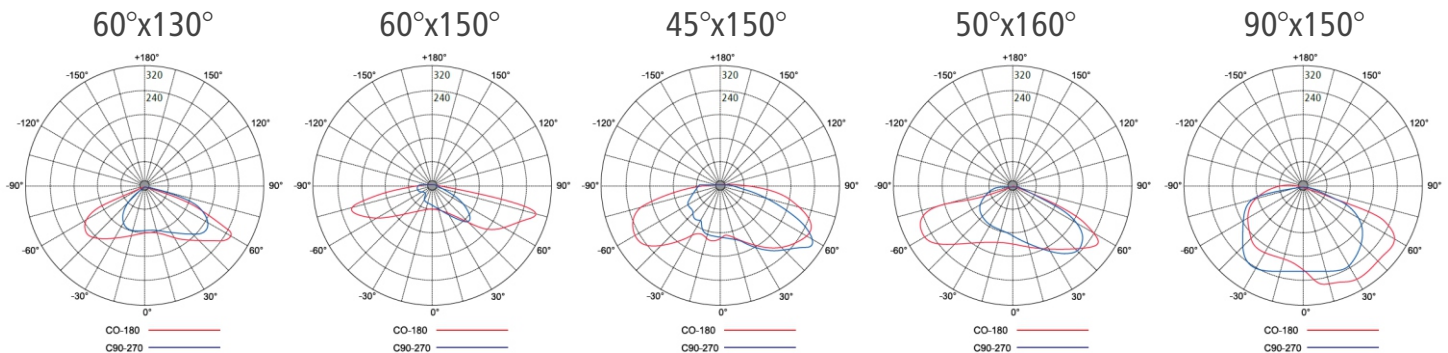
indeks	moc	IP	strumień świetlny	kąt rozsyłu	napięcie	temperatura barwowa	CRI	PF	waga netto/brutto	średnica otworu montażowego	wymiary oprawy
LU030MA	30W	65	3600lm	130x60°	90-264V	6000K	>70	>0,95	1,44kg/1,80kg	∅ 50 mm	L398xW157xH82mm
LU060MA	60W	65	7200lm	130x60°	90-264V	6000K	>70	>0,95	2,32kg/2,70kg	∅ 50 mm	L453xW187xH67mm
LU100MA	100W	65	12000lm	130x60°	90-264V	6000K	>70	>0,95	4,24kg/4,80kg	∅ 50/60 mm	L534xW258xH72mm
LU120MA	120W	65	14400lm	130x60°	90-264V	6000K	>70	>0,95	4,30kg/4,90kg	∅ 50/60 mm	L534xW258xH72mm
LU150MA	150W	65	18000lm	130x60°	90-264V	6000K	>70	>0,95	5,30kg/5,90kg	∅ 50/60 mm	L701xW270xH79mm
LU180MA	180W	65	21600lm	130x60°	90-264V	6000K	>70	>0,95	5,40kg/6,00kg	∅ 50/60 mm	L701xW270xH79mm

*Zgodnie z warunkami gwarancji Lumax.

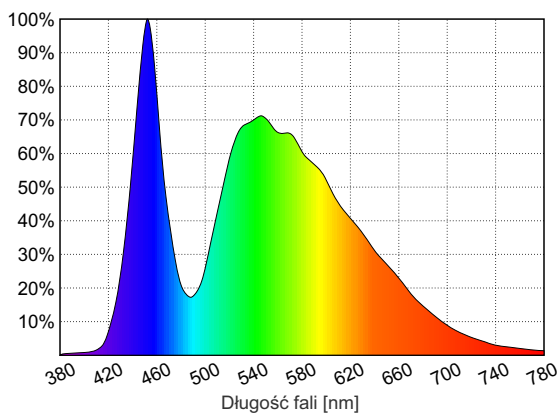
Oprawa przeznaczona do zastosowań zewnętrznych
Oprawa nie jest przeznaczona do oświetlenia akcentowego.



Dostępne optyki



Rozkład widmowy dla barwy 6000K



Rysunki techniczne

