

Dane podstawowe

Rodzina produktów	High Bay ZY
Typ oprawy	Oprawa przemysłowa
Zintegrowany zasilacz	Tak
Producent chipów LED	Epistar
Zasilacz	Lishunda, Meanwell
Możliwości montażu	Na zwiesiu
Sterowanie	Brak, oprawa nie współpracuje ze ściemniaczami.
Certyfikaty	CE, RoHS
Gwarancja	2 lata

Parametry świetlne

Strumień świetlny	7200lm, 11 400lm, 17 280lm
Skuteczność świetlna	95lm/W (90lm/W dla 80W)
Temperatura barwowa	4500K, 6000K
Wskaźnik oddawania barw	>75
Kąt rozsyłu	90°, 120°
Jednolitość barw	<6SDCM

Parametry elektryczne

Moc nominalna	80W, 120W, 180W
Moc odpowiadającej oprawy konwencjonalnej*	130W, 200W, 310W
Napięcie zasilające	90-264V
Częstotliwość napięcia zasilającego	50-60Hz
Współczynnik mocy	>0,95
Klasa energetyczna	A+

Parametry mechaniczne

Wymiary oprawy	Patrz strona nr 2
Wymiary opakowania	Patrz strona nr 2
Waga netto	Patrz strona nr 2
Waga brutto	Patrz strona nr 2
Materiały	Korpus - aluminium

Parametry eksploatacyjne

Trwałość	35 000h
Liczba cykli włącz/wyłącz	>60 000
LLMF	>0,6
Klasa szczelności IP	65
Klasa odporności mechanicznej IK	07
Czas nagrzewania się lampy do 60%	pomijalny
Czas zapłonu	<0,5s
Temperatura pracy	od -40° do 60°C
Temperatura składowania	od -40° do 70°C

Parametry znamionowe

Moc znamionowa	80W, 120W, 180W
Znamionowy strumień świetlny	7200lm, 11 400lm, 17 280lm
Znamionowa trwałość lampy	35 000h
Znamionowa światłość szczytowa	18 455cd
Znamionowy kąt rozsyłu	90°, 120°



*w porównaniu do kubeków typu High Bay z lampami metalohalogenkowymi

Oprawa przeznaczona do zastosowań przemysłowych.
Oprawa nie jest przeznaczona do oświetlenia akcentowego.



IEC 62471
IEC 62560

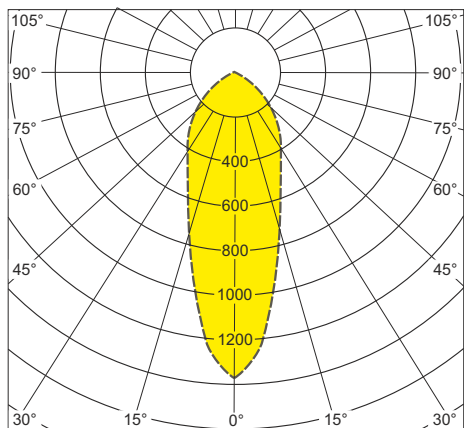


indeks	moc	zastępuje*	strumień świetlny	kąt rozsyłu	barwa	waga netto/brutto	wymiary oprawy	wymiary opakowania
LHB80ZY	80W	130W	7200lm	90°	745, 760	6,78kg/8,57kg	ø459xH389mm	L505xW505xH425mm
LHB80ZY	80W	130W	7200lm	120°	745, 760	6,33kg/8,06kg	ø459xH301mm	L505xW505xH340mm
LHB120ZY	120W	200W	11 400lm	90°	745, 760	6,78kg/8,57kg	ø459xH389mm	L505xW505xH425mm
LHB120ZY	120W	200W	11 400lm	120°	745, 760	6,33kg/8,06kg	ø459xH301mm	L505xW505xH340mm
LHB180ZY	180W	310W	17 280lm	90°	745, 760	12,73kg/15,6kg	ø561xH489mm	L610xW610xH520mm
LHB120ZY	180W	310W	17 280lm	120°	745, 760	12,51kg/15,38kg	ø561xH361mm	L600xW600xH400mm

*w porównaniu do kubeków typu High Bay z lampami metalohalogenkowymi

BestService Sp. z o.o.
Aleje Jerozolimskie 200 lok.408, 02-486 Warszawa
e-mail: lumax@bestservice.com.pl tel. 22 863 25 55
www.lumax.pl

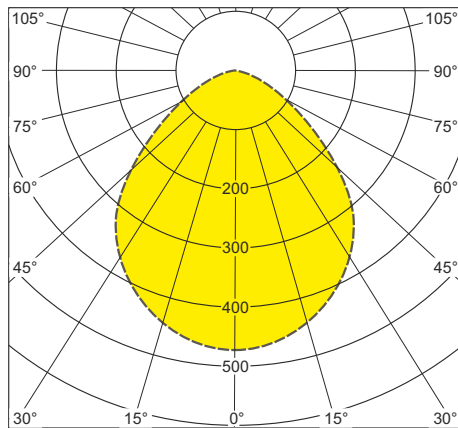
kąt rozsyłu 90°



(cd/1000lm)

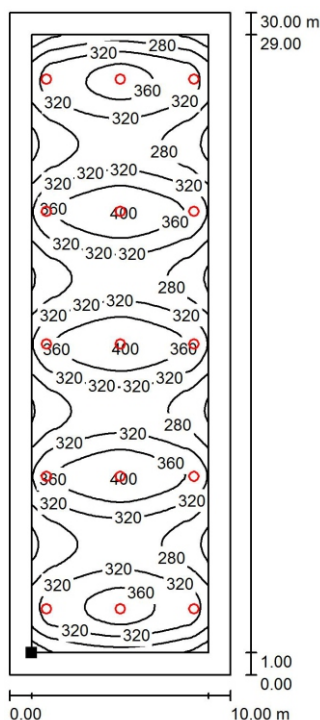
----- C0 - C180

kąt rozsyłu 120°



(cd/1000lm)

----- C0 - C180



Moc jednostkowa skorygowana [W/m ² /100lx]	Wysokość zawieszenia			
	5m	7,5m	10m	12,5m
Kąt rozsyłu				
90°	1,05	1,13	1,21	1,31
120°	1,10	1,21	1,33	1,46

Pogrubione wartości oznaczają optymalne rozwiązania

$$\text{Liczba opraw} = \frac{\text{MJS} \cdot \text{E} \cdot \text{S}}{100 \cdot \text{P}}$$

MJS - moc jednostkowa skorygowana [W/m²/100lx]

E - natężenie oświetlenia [lx]

S - powierzchnia pomieszczenia [m²]

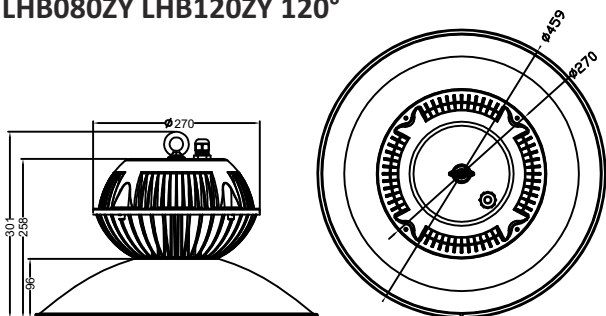
P - moc oprawy [W]

Przykład zastosowania: Centrum wystawiennicze 300lx oświetlone za pomocą LHT80ZY 120° 80W

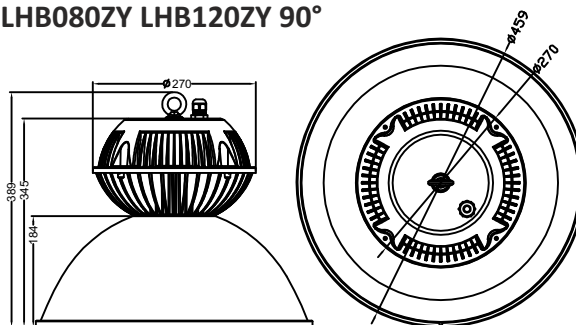
Wymiary pomieszczenia			Wyniki obliczeń fotometrycznych			Bilans energetyczny		
Długość	Szerokość	Wysokość	Natężenie oświetlenia	Równomierność oświetlenia	Liczba opraw	Moc oprawy	Całkowita moc	Moc jednostkowa
30m	10m	5m	321lx	0,795	15	80W	1200W	4,00W/m ² =1,25W/m ² /100lx

Rysunki techniczne

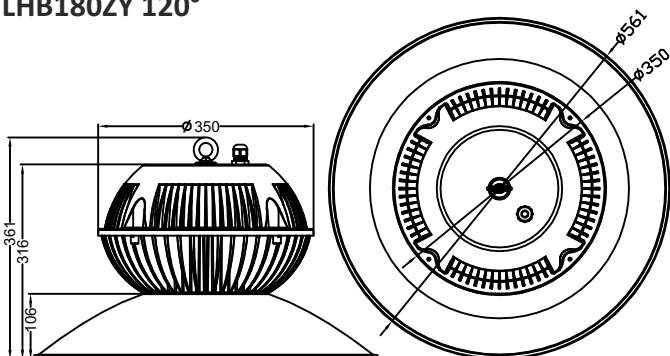
LHB080ZY LHB120ZY 120°



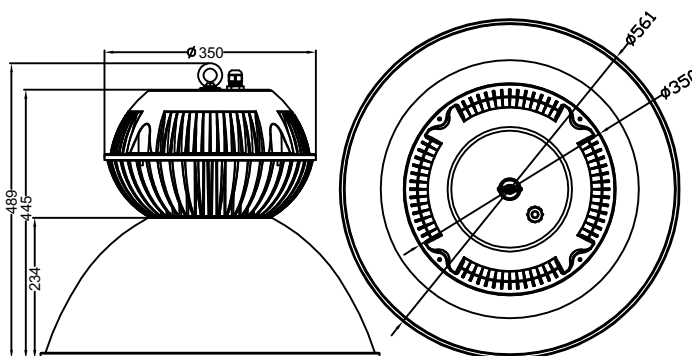
LHB080ZY LHB120ZY 90°



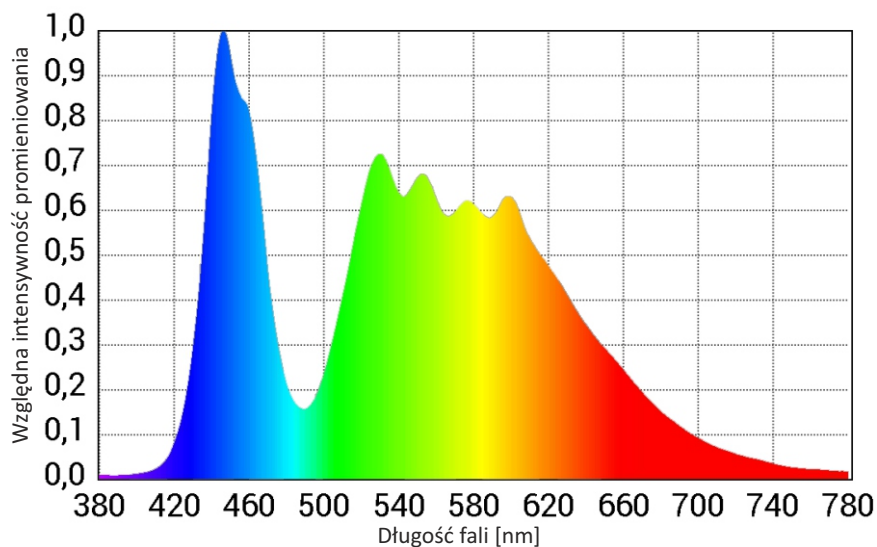
LHB180ZY 120°



LHB180ZY 90°



Rozkład widmowy dla barwy 6000K



*w porównaniu do kubeków typu High Bay z lampami metalohalogenkowymi