

Dane podstawowe

Rodzina produktów	Panel LED - seria Standard UGR<19
Typ oprawy	Oprawa kasetonowa LED
Zintegrowany zasilacz	Nie, zewnętrzny zasilacz jest dołączony do zestawu.
Producent chipów LED	Epistar
Możliwości montażu	W suficie podwieszanym typu Armstrong, nastropowo w ramce natynkowej, na zawieszach, w suficie powieszanym z karton-gipsu
Sterowanie	Opcjonalna obsługa ściemniaczy 1-10V i DALI po zmianie zasilacza.
Certyfikaty	CE, RoHS
Gwarancja	2 lata (5 lat dla wersji LG)
Materiały	Aluminium, PMMA, PS

Parametry świetlne

Strumień świetlny	4200 - 4400lm
Skuteczność świetlna	105 - 110lm/W
Temperatura barwowa	4000K
Wskaźnik oddawania barw	> 80
Kąt rozsyłu	80°
Jednolitość barw	<6SDCM

Parametry elektryczne

Moc nominalna	40W
Moc odpowiadającej oprawy konwencjonalnej*	4x18W 2x36W
Napięcie zasilające	200-240V
Częstotliwość napięcia zasilającego	50-60Hz
Współczynnik mocy	>0,9
Klasa energetyczna	A+

Parametry eksploatacyjne

Trwałość	25 000h
Liczba cykli włącz/wyłącz	>25 000
LLMF	>0,7
Klasa szczelności IP	30
Czas nagrzewania się lampy do 60%	pomijalny
Czas zapłonu	<0,5s
Temperatura pracy	od -10° do 40°C
Temperatura składowania	od -20° do 50°C

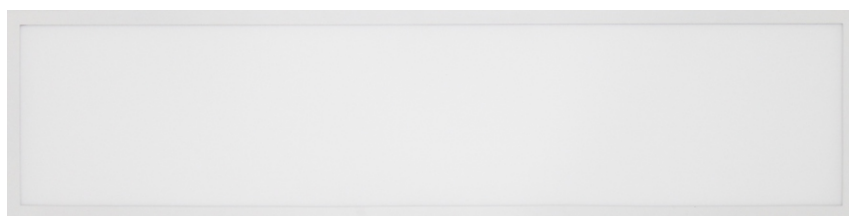
Parametry znamionowe

Moc znamionowa	40W
Znamionowy strumień świetlny	4200 - 4400lm
Znamionowa trwałość lampy	25 000h
Znamionowa światłość szczytowa	498cd
Znamionowy kąt rozsyłu	80°

LOR4060STUGR



LOR40120STUGR

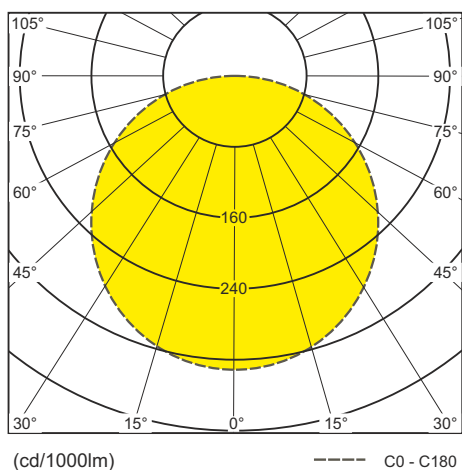


indeks	moc	zastępuje*	strumień świetlny	kąt rozsyłu	IP	waga netto/brutto	wymiary oprawy	wymiary opakowania
LOR4060STUGR	40W	4x18W	4400lm	80°	30	2,5kg/3,1kg	L595xW595xH10mm	L670xW640xH42mm
LOR40120STUGR	40W	2x36W	4200lm	80°	30	2,6kg/3,15kg	L295xW1195xH10mm	L1270xW350xH40mm

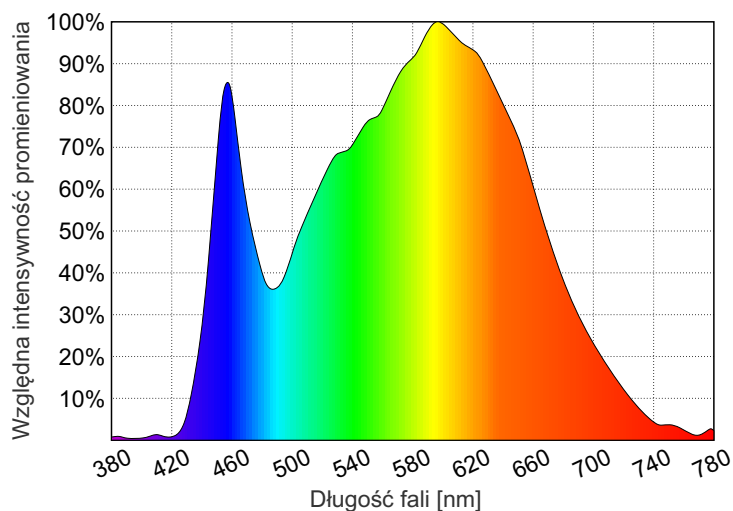
*w porównaniu do opraw rastrowych wyposażonych w świetłówki liniowe

Oprawa nie jest przeznaczona do zastosowań zewnętrznych
Oprawa nie jest przeznaczona do oświetlenia akcentowego.

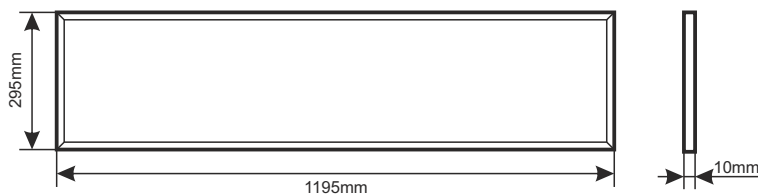
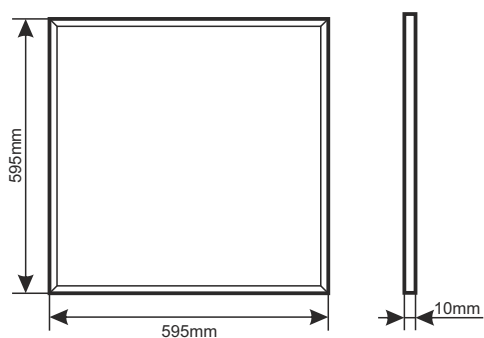
Bryła fotometryczna



Rozkład widmowy - barwa 4000K



Rysunki techniczne



Akcesoria

- LOP901W - 60x60cm biała
- LOP902W - 30x120cm biała
- LOP902WE - 60x60cm biała ekonomiczna



Ramka natynkowa - dopasowana kolorystycznie ramka o wysokości 43mm pozwalająca na nastropowy montaż panelu i ukrycie zasilacza. Śrubki i kołki rozporowe potrzebne do montażu wchodzą w skład zestawu.

- LOP903D



Zawiesia - zestaw uniwersalnych linek o długości 1,5m umożliwiających zwieszany montaż panelu.

- LOP905



Klipy - uniwersalne, cztery metalowe klipy pozwalające na pewny montaż panelu w suficie podwieszanym z karton-gipsu.

General characteristics

Family name	Panel LED - Standard series
Luminaire type	Office LED luminaire
Integrated driver	No, external driver is part of the set.
LED chips manufacturer	Epistar
Driver manufacturer	Boke (no flicker driver)
Installation options	Recessed, surface mounted, suspended
Intelligent control	None
Certificates	CE, RoHS
Warranty	2 years
Materials	Aluminium, PMMA, PS

Rated parameters

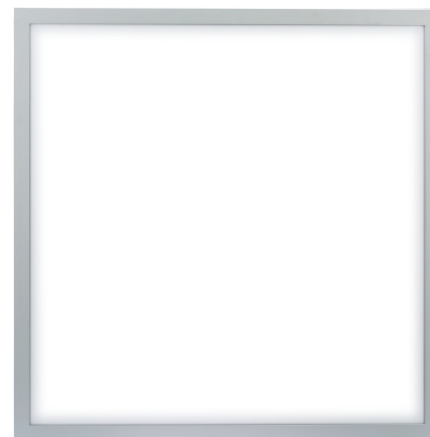
Rated power	40W
Rated luminous flux	4200 - 4400lm
Rated lifetime	25 000h
Rated luminous intensity	498cd
Rated beam angle	120°

LOR4060STUGR



Light technical characteristic

Luminaire luminous flux	4200 - 4400lm
Luminous efficacy	105 - 110lm/W
Color temperature	4000K
CRI	> 80
Beam angle	80°
Color consistency	<6SDCM



Electrical characteristics

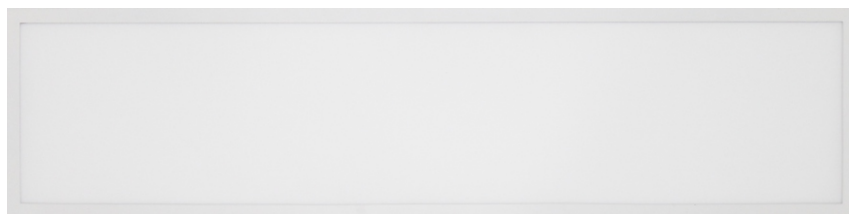
Wattage	40W
Replaces*	4x18W 2x36W
Voltage	200-240V
Voltage frequency	50-60Hz
Power factor	>0,9
Energy efficiency label	A+

LOR40120STUGR



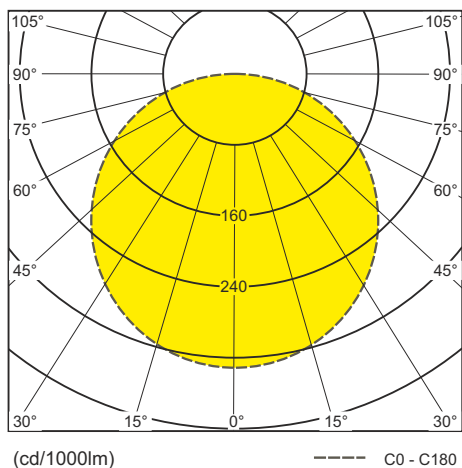
Operating characteristics

Lifetime	25 000h
Switching cycle	>25 000
LLMF	>0,7
IP	30
Warm up time	negligible
Starting time	<0,5s
Working temperature	from -10° to 40°C
Storage temperature	from -20° to 50°C

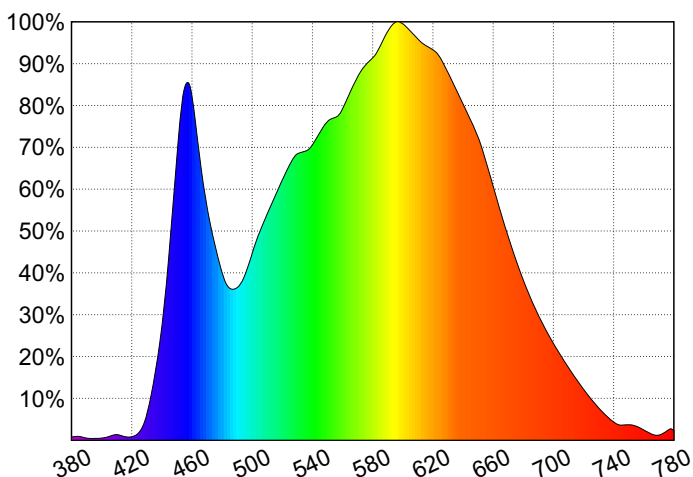


index	power	replaces*	luminous flux	lighting angle	IP	weight net/gross	dimensions	packing dimensions
LOR4060STUGR	40W	4x18W	4400lm	80°	30	2,5kg/3,1kg	L595xW595xH10mm	L670xW640xH42mm
LOR40120STUGR	40W	2x36W	4200lm	80°	30	2,6kg/3,15kg	L295xW1195xH10mm	L1270xW350xH40mm

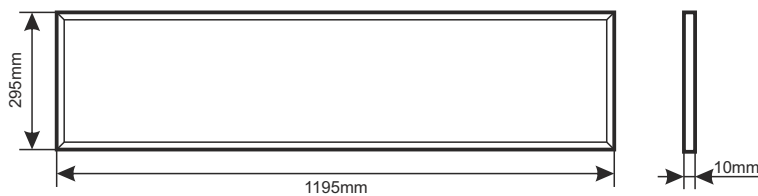
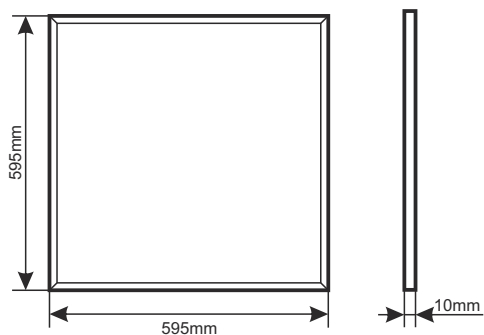
Photometric solid



Spectrum - 4000K



Technical drawing



Accessories

- LOP901W - 60x60cm white



Surface mounting frame - aluminum frame in same color as panel. 43mm height. Allows to hide driver. Screws are added to set.

- LOP903D



Wires - universal wires 1,5m long allows to suspend luminaire from ceiling.

- LOP905



Clips - 4 universal metal clips for spring recessed panel installation.