

Dane podstawowe

Rodzina produktów	Rondo II
Typ oprawy	Downlight
Zintegrowany zasilacz	Tak
Producent chipów LED	Shenzen MTC
Możliwości montażu	W suficie podwieszanym
Sterowanie	Brak, oprawa nie współpracuje ze ściemniaczami.
Certyfikaty	CE, RoHS
Gwarancja	2 lata

Parametry znamionowe

Moc znamionowa	14W, 25W
Znamionowy strumień świetlny	od 1200lm do 2450lm
Znamionowa trwałość lampy	30 000h
Znamionowa światłość szczytowa	498cd, 908cd
Znamionowy kąt rozsyłu	90°

Parametry świetlne

Strumień świetlny	od 1200lm do 2450lm
Skuteczność świetlna	85 ÷ 98lm/W
Temperatura barwowa	3000K, 4000K
Wskaźnik oddawania barw	> 80
Kąt rozsyłu	90°
Jednolitość barw	< 6SDCM

Parametry elektryczne

Moc nominalna	14W, 25W
Moc odpowiadającej oprawy konwencjonalnej*	48W, 98W
Napięcie zasilające	220-240V
Częstotliwość napięcia zasilającego	50-60Hz
Współczynnik mocy	> 0,9
Klasa energetyczna	A+

Parametry eksploatacyjne

Trwałość	30 000h
Liczba cykli włącz/wyłącz	> 15 000
LLMF	> 0,7
Klasa szczelności IP	44 (powierzchnia świecąca)
Czas nagrzewania się lampy do 60%	pomijalny
Czas zapłonu	< 0,5s
Temperatura pracy	od -20° do 40°C
Temperatura składowania	od -20° do 40°C



indeks	moc	zastępuje*	strumień świetlny	kąt rozsyłu	otwór montażowy	waga netto/brutto	wymiary oprawy	wymiary opakowania
LOR1402	14W	48W	1200lm	90°	ø145-155mm	0,3kg/0,4kg	ø174xH68,5mm	L174xW174xH74mm
LOR2502	25W	93W	2330lm	90°	ø195-210mm	0,5kg/0,65kg	ø244xH84,5mm	L246xW246xH98mm
LOR1403	14W	50W	1260lm	90°	ø145-155mm	0,3kg/0,4kg	ø174xH68,5mm	L174xW174xH74mm
LOR2503	25W	98W	2450lm	90°	ø195-210mm	0,5kg/0,65kg	ø244xH84,5mm	L246xW246xH98mm

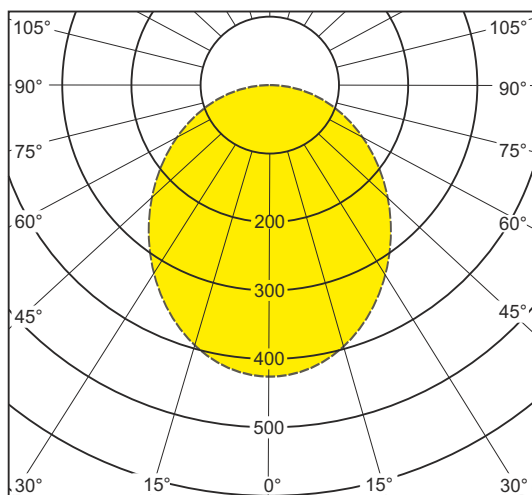
*w porównaniu do downlightów wyposażonych w świetłówki kompaktowe

Oprawa nie jest przeznaczona do zastosowań zewnętrznych
Oprawa nie jest przeznaczona do oświetlenia akcentowego.



IEC 62471
IEC 62560

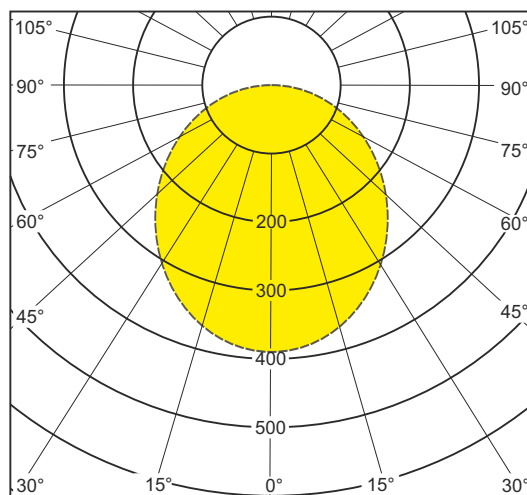
Rondo II 14W



(cd/1000lm)

----- C0 - C180

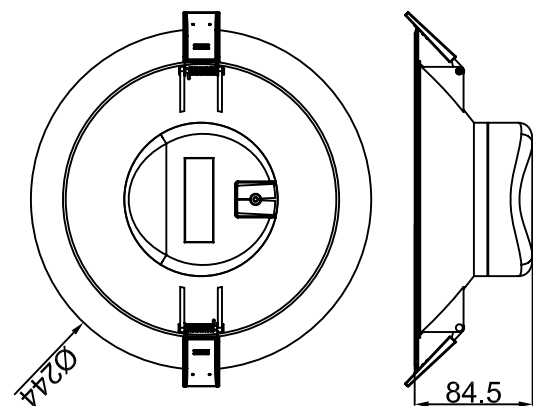
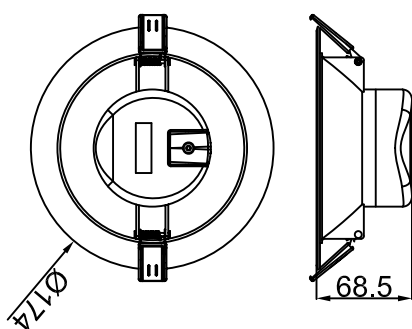
Rondo II 25W



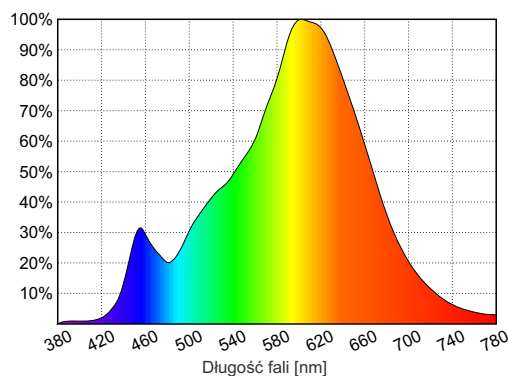
(cd/1000lm)

----- C0 - C180

Rysunki techniczne



Rozkład widmowy dla barwy 3000K



Rozkład widmowy dla barwy 4000K

