

Dane podstawowe

Rodzina produktów	Quadro II
Typ oprawy	Downlight
Zintegrowany zasilacz	Tak
Producent chipów LED	Shenzen MTC
Możliwości montażu	W suficie podwieszanym, nastropowo
Sterowanie	Brak, oprawa nie współpracuje ze ściemniaczami.
Certyfikaty	CE, RoHS
Gwarancja	2 lata
Materiały	Plastik termoprzewodzący

Parametry znamionowe

Moc znamionowa	12W, 18W
Znamionowy strumień świetlny	850lm, 1450lm
Znamionowa trwałość lampy	30 000h
Znamionowa światłość szczytowa	498cd, 908cd
Znamionowy kąt rozsyłu	110°

Parametry świetlne

Strumień świetlny	850lm, 1450lm
Skuteczność świetlna	70-80lm/W
Temperatura barwowa	4000K
Wskaźnik oddawania barw	> 80
Kąt rozsyłu	110°
Jednolitość barw	< 6SDCM

Parametry elektryczne

Moc nominalna	12W, 18W
Moc odpowiadającej oprawy konwencjonalnej*	34W, 58W
Napięcie zasilające	220-240V
Częstotliwość napięcia zasilającego	50-60Hz
Współczynnik mocy	> 0,9
Klasa energetyczna	A+

Parametry eksploatacyjne

Trwałość	30 000h
Liczba cykli włącz/wyłącz	> 15 000
LLMF	> 0,7
Klasa szczelności IP	44 (powierzchnia świecąca) pomijalny
Czas nagrzewania się lampy do 60%	< 0,5s
Czas zapłonu	od -20° do 40°C
Temperatura pracy	od -20° do 40°C
Temperatura składowania	od -20° do 40°C



indeks	moc	zastępuje*	strumień świetlny	kąt rozsyłu	otwór montażowy	waga netto/brutto	wymiary oprawy	wymiary opakowania
LOR1203	12W	34W	850lm	110°	155x155mm	0,38kg/0,4kg	L165xW165xH32mm	L200xW170xH52mm
LOR1803	18W	58W	1450lm	110°	205x205mm	0,66kg/0,7kg	L220xW220xH32mm	L260xW230xH55mm

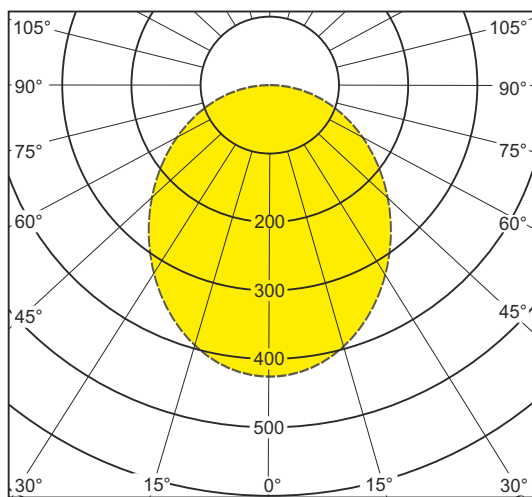
*w porównaniu do downlightów wyposażonych w świetłówki kompaktowe

Oprawa nie jest przeznaczona do zastosowań zewnętrznych
Oprawa nie jest przeznaczona do oświetlenia akcentowego.



IEC 62471
IEC 62560

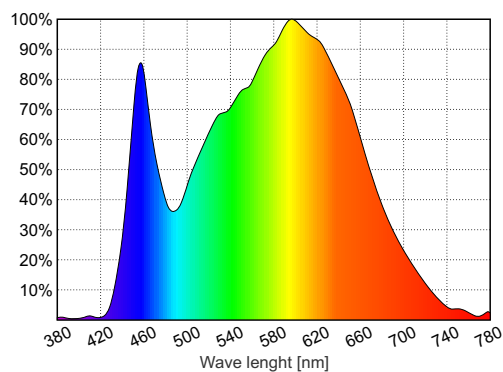
Bryła fotometryczna



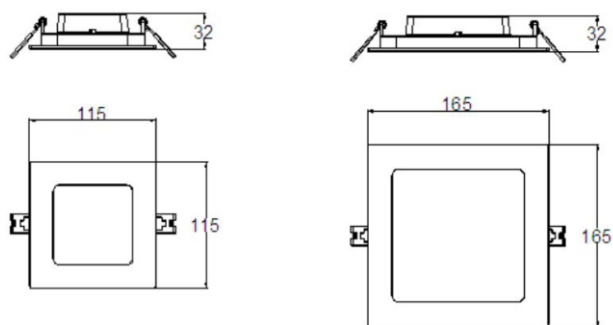
(cd/1000lm)

----- C0 - C180

Rozkład widmowy dla barwy 4000K

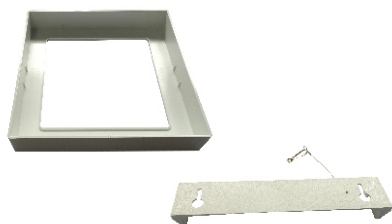


Rysunki techniczne



Aksesoria

• LOR180A



Ramka natynkowa (do oprawy Quadro II 18W) - dopasowana kolorystycznie ramka o wysokości 35mm pozwalająca na nastropowy montaż oprawy. Śrubki i kołki rozporowe potrzebne do montażu wchodzi w skład zestawu.