

Cheie de bujii

185/2

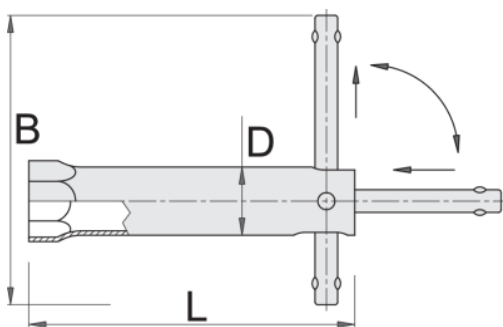


Profile



Caracteristicile produsului

- material: otel carbon de scule
- acoperire cromare conform ISO 1456:2009



600771



16

D

19

L

145

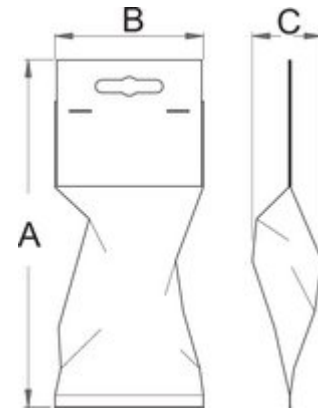
B

120



182

Barcode	mm	D	L	B	Icon
607956	19	22	115	120	199
600772	21	24	115	120	177
600773	21	24	180	120	248



Ambalaj pentru retail

Barcode	MA	MB	MC	Icon
600771	210	80	24	182
607956	190	80	27	199
600772	190	80	28	177
600773	295	80	28	248

Ambalaj pentru transport

Barcode	Icon	TA	TB	TC	Icon
600771	1				
607956	1				
600772	1				
600773	1				