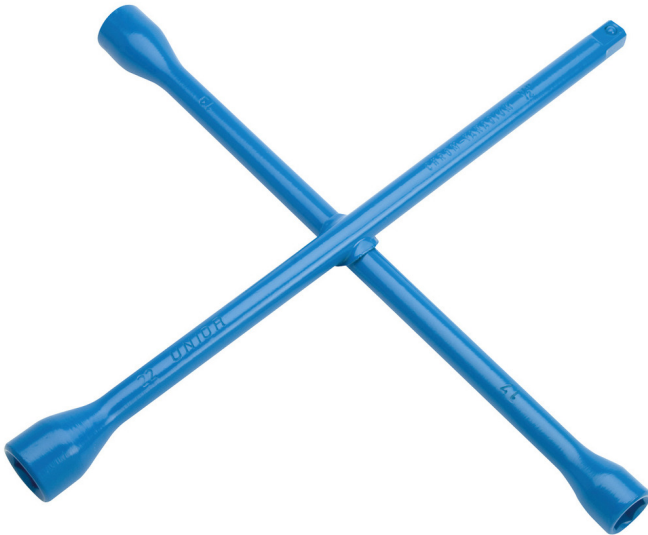


Cheie cruce pentru roti

213/6



0



Profile

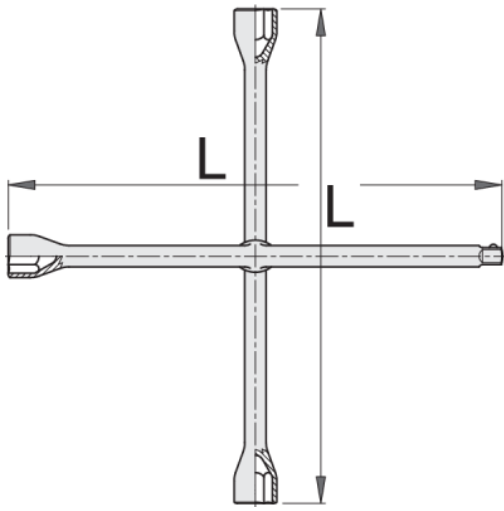


Caracteristicile produsului

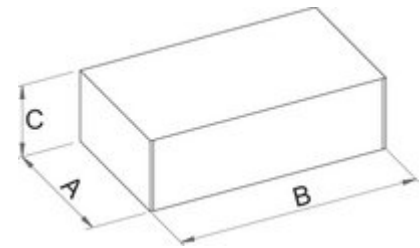
- material:crome vanadium
- forjata, calire si revenire totala
- vopsite
- in conformitate cu standardul ISO 6788 (numai dimensiuni in mm)

Standarde

ISO 6789



Barcode	mm	mm	mm	mm	L	mm
600810	17	19	11/16"	1/2"	370	1355
600811	17	19	22	1/2"	370	1430
600809	17	19	21	23	370	1511
600812	17	19	22	24	370	1500
600813	24	27	30	3/4"	700	4400
600814	24	27	30	32	700	4600



Ambalaj pentru retail

Barcode	MA	MB	MC	mm
600810	295	296	44	1425
600811	295	308	44	1500
600809	295	308	44	1581
600812	295	308	44	1570
600813	545	560	55	4470
600814	545	560	55	4670

Ambalaj pentru transport

Barcode	TA	TB	TC	mm
600810	1			
600811	1			



TA

TB

TC



600809

1

600812

1

600813

1

600814

1