

# Adaptor 1/4"-3/8"

188.7/2



## Profile

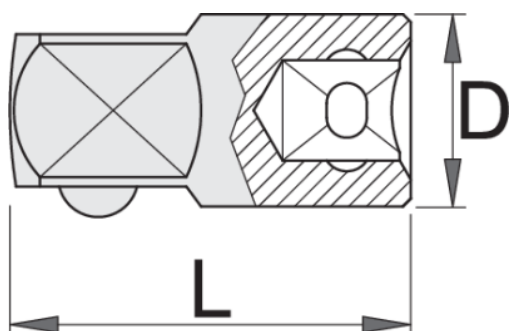


## Caracteristicile produsului

- material:crome vanadium
- forjata, calire si revenire totala
- acoperire cromare conform ISO 1456:2009
- produs in conformitate cu standardul ISO 3316

## Standarde

ISO 3316



607976



1/4" - 3/8"

L

35

D

12

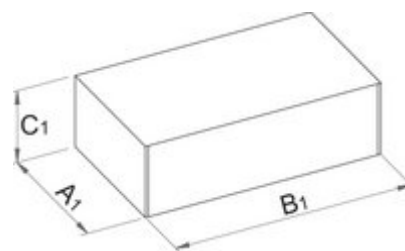


23



### Ambalaj pentru retail

607976	MA	MB	MC	
607976	100	44	23	28



### Ambalaj pentru transport

607976		TA	TB	TC	
607976	4	83	131	55	237